



CASSETTA IDRONICA CON MOTORE A COMMUTAZIONE ELETTRONICA

**GV - ECG**

HYDRONIC CASSETTE EQUIPPED WITH ELECTRONICALLY COMMUTATED MOTOR

I dati contenuti nel presente catalogo possono essere cambiati senza obbligo di preavviso.

*All specifications are subject to change without notice.*

Le cassette idroniche della nuova serie CV-EC con motori a commutazione elettronica brushless nascono dalla crescente richiesta di prodotti ad elevata efficienza, con ridotti consumi.

*The new serie of hydronic cassettes CV-EC with brushless motors are high efficiency products with great reduction in electrical consumption.*

Questa tecnologia consente un risparmio energetico fino al 50%, con una conseguente riduzione di CO<sub>2</sub>, rispetto alla tecnologia tradizionale.

Un aspetto non trascurabile del motore elettronico con scheda di controllo è la maggiore durata ed affidabilità, rispetto ad un motore ad induzione, perché dotato di magneti permanenti che, in luogo delle spazzole, ne riducono l'usura e la rumorosità.



*This technology allows an energy saving up to 50% with consequent reduction of CO<sub>2</sub> if compared with the standard range hydronic cassette. One of the main characteristic of the electronic motor (managed by a control board) is a longer duration in the time (if compared with a traditional induction type motor) because the permanent magnets, instead of the brushes, reduce the usury and the noise.*

Il sistema garantisce un notevole comfort microclimatico mediante la variazione continua della portata aria, regolabile automaticamente o manualmente agendo su un segnale variabile da 0 a 10V, che consente il raggiungimento delle condizioni termo-igrometriche desiderate.

*The system grants a considerable microclima comfort by means of the continuous air flow control (manually or automatic) by acting on a variable signal from 0 to 10V that allows to reach the desired thermal-hygrometrical parameters in the ambient.*

Il ciclo produttivo prevede esclusivamente l'utilizzo di materiali e componenti di prima scelta e di alta qualità.

Per adattarsi alle molteplici esigenze della clientela la serie è proposta in due grandezze: la taglia "Small" è caratterizzata da un cassone da (600x600)mm, in modo da adattarsi alla modularità dei pannelli in cartongesso dei controsoffitti; la taglia "Big" è dotata di un cassone da (800x800)mm per garantire il raggiungimento di elevate prestazioni.



*In the production are exclusively utilized materials and components of first class and high quality.*

*In order to satisfy the wide necessities of the Customers, CV-EC hydronic cassettes are supplied in two sizes: "Small" is characterized by a "600x600" box in order to suit the false ceiling panels; "Big" is characterized by an "800x800" box in order to guarantee high performances.*

Le cassette serie CV-EC sono disponibili in 2 taglie con batteria principale di scambio termico ad 1, 2 oppure 3 ranghi, alla quale può essere aggiunta una batteria di riscaldamento opzionale ad 1 rango (solo per unità ad 1 o 2 ranghi).

*CV-EC hydronic cassettes are available in 2 sizes, with main coil at 1, 2 or 3 rows which can be added an optional 1 row heating coil (only for 1 or 2 rows units).*

Oltre ai tradizionali sistemi di regolazione, le cassette serie CV-EC possono essere anche comandate mediante un sistema di supervisione MAXINET. Con il software MAXINET è possibile monitorare e gestire l'intero impianto di condizionamento. L'applicazione prevede anche la possibilità di accesso remoto per garantire la completa interazione col sistema.

*Beyond the traditional control boxes, CV-EC hydronic cassettes can also be managed by means of a supervision system MAXINET. With MAXINET software it is possible to manage the total air conditioning plant. The application includes also the possibility of remote control access in order to guarantee the complete interaction with the system.*

A tutela dei propri clienti ATISA aderisce al programma EUROVENT di certificazione delle proprie cassette idroniche.

*As guarantee for user, ATISA participates at EUROVENT program for certification of hydronic cassettes.*

## 1

### IDENTIFICAZIONE IDENTIFICATION CODES

Le cassette idroniche della serie CV-EC sono identificabili tramite la seguente sigla alfa/numerica:

**CV-EC - xy - bb**

**CV-EC** : serie della cassetta idronica  
**x** : grandezza della cassetta idronica  
**y** : n° dei ranghi della batteria principale  
**bb** : versione (indicare solo se con batteria di riscaldamento supplementare Px)

esempio:

**CV-EC 12 Px**

**CV-EC** : cassetta idronica  
**1** : taglia 1  
**2** : batteria principale a 2 ranghi  
**Px** : versione con batteria di riscaldamento supplementare

*CV-EC hydronic cassette, are identified by means of the following alpha/numerical code:*

**CV-EC - xy - bb**

**CV-EC** : hydronic cassette serie  
**x** : hydronic cassette size  
**y** : main coil rows number  
**bb** : version (only if requested with auxiliary heating coil)

example:

**CV-EC 12 Px**

**CV-EC** : cassetta idronica  
**1** : Size 1  
**2** : 2 rows main coil  
**Px** : version with auxiliary heating coil Px

### Involucro

In lamiera zincata di prima scelta, coibentato internamente con materiale fonoassorbente, autoestinguento ed anticondensa.

### Diffusore

È realizzato in ABS pressofuso RAL 9010. La mandata è garantita da quattro uscite rettangolari, disposte simmetricamente, dotate di alette orientabili anch'esse realizzate in ABS pressofuso. Nella parte centrale è alloggiata la griglia di ripresa realizzata con un innovativo disegno geometrico e dotata di dispositivi che consentono le attività manutentive all'interno dell'unità.

### Batteria principale di scambio termico

- **MODELLO STANDARD** - A pacco con tubi in rame mandrinati ad alette in alluminio, collettori in ottone pressofuso con attacchi filettati Ø 1/2" o 3/4" (a seconda della grandezza) gas femmina dotati di valvolina di sfogo aria e tappo di scarico. La batteria è collaudata alla pressione di 15 Ate.

### Batteria di riscaldamento (opzionale)

- **MODELLO PX (1 RANGO)** - A pacco con tubi in rame mandrinati ed alette in alluminio, collettori in ottone pressofuso con attacchi filettati Ø 1/2" gas femmina dotati di valvolina di sfogo aria e tappo di scarico. La batteria è collaudata alla pressione di 15 Ate.

### Gruppo elettroventilante

- **VENTILATORE** – centrifugo a pale rovesce in ABS a semplice aspirazione, equilibrato staticamente e dinamicamente.
- **MOTORE BRUSHLESS** - a magneti permanenti, abbinato a scheda di controllo che ne monitora costantemente il funzionamento. L'alimentazione elettrica è monofase con tensione 220-240V e frequenza 50/60Hz.

### Bacinella

Bacinella principale di raccolta condensa in polistirolo rivestito di materiale plastico termoformato.

### Filtro rigenerabile

Realizzato in materiale sintetico. È contenuto in un telaio in lamiera zincata dotato di rete protettiva su entrambi i lati.

### Pompa scarico condensa

Pompa centrifuga progettata per scaricare l'acqua di condensa che si deposita nella bacinella di raccolta.

### Chassis

Manufactured from galvanized steel sheet. An acoustic, self extinguish and anticondensate insulation is fitted within.

### Diffuser

Made from ABS RAL 9010. Air supply by means of 4 rectangular adjustable opening made of ABS. In the middle is fitted a return air grille realized with an innovative and geometrical design that can be dismantled for an easy access to the internal part for maintenance operations.

### Main heat exchanger

- **STANDARD MODEL** - Copper tubes/aluminium fins with collectors manufactured from die cast brass Ø 1/2" o 3/4" (according to the sizes) female BSP thread connections and complete of manual air vent and drain plug. The coil is tested at a pressure of 15 Ate.

### Heat exchanger (option)

- **PX MODEL (1 ROW)** - Copper tubes/aluminium fins with collectors manufactured from die cast brass Ø 1/2" female BSP thread connections and complete of manual air vent and drain plug. The coil is tested at a pressure of 15 Ate.

### Fan section

- **FAN** – centrifugal fan with ABS backward blades, single inlet, statically and dynamically balanced.
- **BRUSHLESS MOTOR** – permanent magnets, continuously controlled by electronic control boards. Single phase 220-240V – 50/60 Hz.

### Main Drain Pan

Main drain pan made of polystyrol covered with preformed plastic material.

### Regenerabile air filter

Syntetic fibre media. It is contained into a galvanized sheet frame with mesh on both sides.

### Condensate drain pump

Fitted on the unit to drain the condensate water from the drain pan.

**Prestazioni con batteria PRINCIPALE - Performances with MAIN coil**

MODELLI - MODELS		Small (600 x 600)						Big (800 x 800)				
		01	02	12	13	22	23	32	33	42	43	
Portata aria <i>Air flow</i>	m <sup>3</sup> /h	<b>MIN (E) - 2V</b>	<b>310</b>	<b>310</b>	<b>400</b>	<b>400</b>	<b>500</b>	<b>500</b>	<b>800</b>	<b>800</b>	<b>940</b>	<b>940</b>
		4V	370	370	530	530	630	630	970	970	1160	1160
		<b>MED (E) - 6V</b>	<b>450</b>	<b>450</b>	<b>660</b>	<b>660</b>	<b>760</b>	<b>760</b>	<b>1190</b>	<b>1190</b>	<b>1410</b>	<b>1410</b>
		8V	560	560	800	800	930	930	1390	1390	1600	1600
Assorbimento elettrico <i>Absorbed power</i>	W	<b>MIN (E) - 2V</b>	<b>4</b>	<b>4</b>	<b>6</b>	<b>6</b>	<b>8</b>	<b>8</b>	<b>10</b>	<b>10</b>	<b>14</b>	<b>14</b>
		4V	5	5	11	11	15	15	20	20	27	27
		<b>MED (E) - 6V</b>	<b>7</b>	<b>7</b>	<b>15</b>	<b>15</b>	<b>22</b>	<b>22</b>	<b>29</b>	<b>29</b>	<b>39</b>	<b>39</b>
		8V	10	10	26	26	44	44	50	50	66	66
Livello di potenza sonora (ISO 3741) <i>Sound power level</i>	dB(A)	<b>MIN (E) - 2V</b>	<b>33</b>	<b>33</b>	<b>40</b>	<b>40</b>	<b>46</b>	<b>46</b>	<b>37</b>	<b>37</b>	<b>40</b>	<b>40</b>
		4V	38	38	46	46	49	49	42	42	46	46
		<b>MED (E) - 6V</b>	<b>44</b>	<b>44</b>	<b>51</b>	<b>51</b>	<b>55</b>	<b>55</b>	<b>48</b>	<b>48</b>	<b>51</b>	<b>51</b>
		8V	47	47	55	55	59	59	51	51	55	55
		<b>MAX (E) - 10V</b>	<b>49</b>	<b>49</b>	<b>59</b>	<b>59</b>	<b>62</b>	<b>62</b>	<b>55</b>	<b>55</b>	<b>58</b>	<b>58</b>

**Rese termiche in RAFFREDDAMENTO - COOLING capacities**

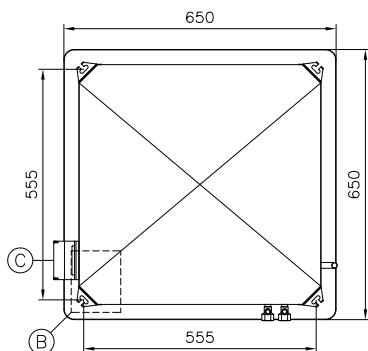
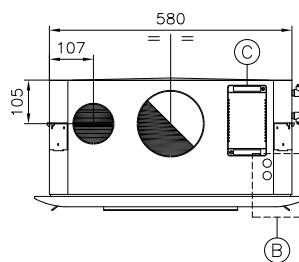
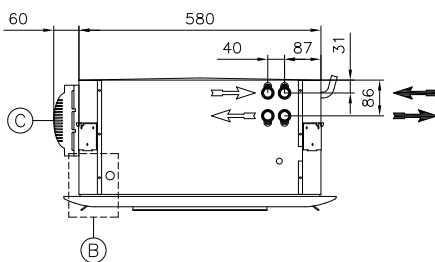
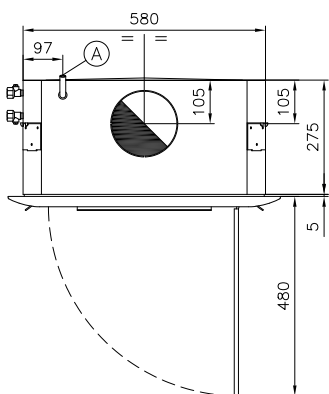
Temperatura aria: <i>Air temperature:</i>		<b>27 d.b. - 19 w.b.</b>						Temperatura acqua: <i>Water temperature:</i>		entrata <i>inlet</i>	<b>7°C</b>	uscita <i>outlet</i>	<b>12°C</b>
Potenza totale <i>Total cooling capac.</i>	kW	<b>MIN (E) - 2V</b>	<b>1,01</b>	<b>1,87</b>	<b>2,23</b>	<b>2,96</b>	<b>2,59</b>	<b>3,52</b>	<b>4,91</b>	<b>6,02</b>	<b>5,49</b>	<b>6,82</b>	
		4V	1,14	2,12	2,70	3,67	3,01	4,16	5,62	6,98	6,34	7,98	
		<b>MED (E) - 6V</b>	<b>1,28</b>	<b>2,42</b>	<b>3,10</b>	<b>4,31</b>	<b>3,38</b>	<b>4,76</b>	<b>6,46</b>	<b>8,14</b>	<b>7,21</b>	<b>9,20</b>	
		8V	1,47	2,80	3,49	4,93	3,80	5,46	7,14	9,11	7,81	10,07	
Potenza sensibile <i>Sensible capacity</i>	kW	<b>MIN (E) - 2V</b>	<b>0,84</b>	<b>1,48</b>	<b>1,72</b>	<b>2,11</b>	<b>2,02</b>	<b>2,54</b>	<b>3,68</b>	<b>4,30</b>	<b>4,15</b>	<b>4,90</b>	
		4V	0,96	1,63	2,11	2,66	2,37	3,04	4,26	5,02	4,85	5,79	
		<b>MED (E) - 6V</b>	<b>1,08</b>	<b>1,88</b>	<b>2,45</b>	<b>3,16</b>	<b>2,69</b>	<b>3,51</b>	<b>4,95</b>	<b>5,92</b>	<b>5,59</b>	<b>6,75</b>	
		8V	1,26	2,19	2,79	3,65	3,07	4,08	5,53	6,68	6,11	7,44	
Portata acqua <i>Water flow</i>	l/h	<b>MIN (E) - 2V</b>	<b>174</b>	<b>322</b>	<b>383</b>	<b>508</b>	<b>445</b>	<b>604</b>	<b>843</b>	<b>1034</b>	<b>943</b>	<b>1171</b>	
		4V	196	364	464	630	517	714	965	1198	1088	1370	
		<b>MED (E) - 6V</b>	<b>220</b>	<b>416</b>	<b>533</b>	<b>740</b>	<b>580</b>	<b>817</b>	<b>1109</b>	<b>1397</b>	<b>1238</b>	<b>1580</b>	
		8V	253	481	599	847	653	938	1226	1564	1341	1729	
Δp acqua <i>Δp water</i>	kPa	<b>MIN (E) - 2V</b>	<b>1,8</b>	<b>2,0</b>	<b>2,7</b>	<b>6,4</b>	<b>3,6</b>	<b>8,8</b>	<b>6,2</b>	<b>4,2</b>	<b>7,6</b>	<b>5,3</b>	
		4V	2,3	2,5	3,9	9,5	4,8	12,0	7,9	5,6	9,8	8,2	
		<b>MED (E) - 6V</b>	<b>2,8</b>	<b>3,2</b>	<b>5,0</b>	<b>12,7</b>	<b>5,9</b>	<b>15,4</b>	<b>10,2</b>	<b>7,3</b>	<b>12,4</b>	<b>9,2</b>	
		8V	3,6	4,1	6,2	16,4	7,4	19,8	12,2	9,0	14,4	10,8	
		<b>MAX (E) - 10V</b>	<b>3,9</b>	<b>4,6</b>	<b>7,2</b>	<b>19,3</b>	<b>7,9</b>	<b>21,7</b>	<b>14,1</b>	<b>10,6</b>	<b>16,8</b>	<b>12,9</b>	

**Rese termiche in RISCALDAMENTO batteria principale - Main coil HEATING capacities**

Temperatura aria: <i>Air temperature:</i>		<b>20°C</b>						Temperatura acqua: <i>Water temperature:</i>		<b>50°C</b>			
MODELLI - MODELS		01	02	12	13	22	23	32	33	42	43		
Potenza termica <i>Heating capacity</i>	kW	<b>MIN (E) - 2V</b>	<b>1,43</b>	<b>2,24</b>	<b>2,73</b>	<b>3,37</b>	<b>3,23</b>	<b>4,06</b>	<b>5,65</b>	<b>6,82</b>	<b>6,39</b>	<b>7,80</b>	
		4V	1,62	2,57	3,38	4,25	3,83	4,88	6,55	8,00	7,49	9,26	
		<b>MED (E) - 6V</b>	<b>1,84</b>	<b>2,99</b>	<b>3,96</b>	<b>5,07</b>	<b>4,38</b>	<b>5,66</b>	<b>7,63</b>	<b>9,46</b>	<b>8,64</b>	<b>10,83</b>	
		8V	2,13	3,52	4,55	5,89	5,04	6,61	8,55	10,71	9,46	11,96	
Δp acqua <i>Δp water</i>	kPa	<b>MIN (E) - 2V</b>	<b>1,5</b>	<b>1,7</b>	<b>2,3</b>	<b>5,3</b>	<b>3,0</b>	<b>7,3</b>	<b>5,2</b>	<b>3,5</b>	<b>6,3</b>	<b>4,4</b>	
		4V	1,9	2,1	3,2	7,9	4,0	9,9	6,5	4,7	8,1	6,8	
		<b>MED (E) - 6V</b>	<b>2,3</b>	<b>2,6</b>	<b>4,2</b>	<b>10,5</b>	<b>4,9</b>	<b>12,7</b>	<b>8,5</b>	<b>6,0</b>	<b>10,2</b>	<b>7,6</b>	
		8V	3,0	3,4	5,1	13,5	6,2	16,4	10,1	7,4	11,9	8,9	
		<b>MAX (E) - 10V</b>	<b>3,2</b>	<b>3,8</b>	<b>6,0</b>	<b>16,0</b>	<b>6,5</b>	<b>18,0</b>	<b>11,7</b>	<b>8,7</b>	<b>13,9</b>	<b>10,7</b>	

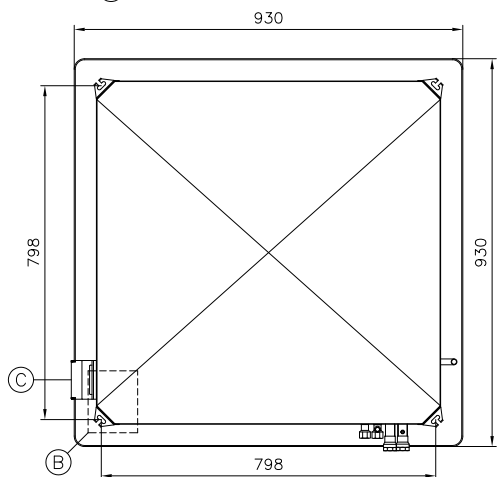
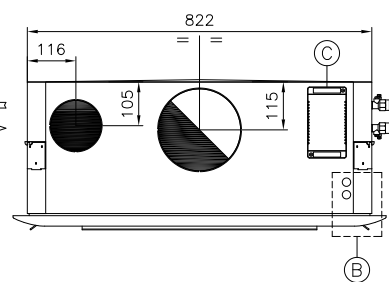
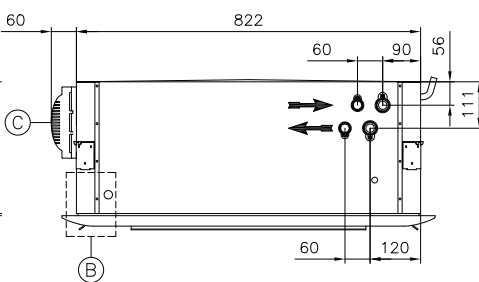
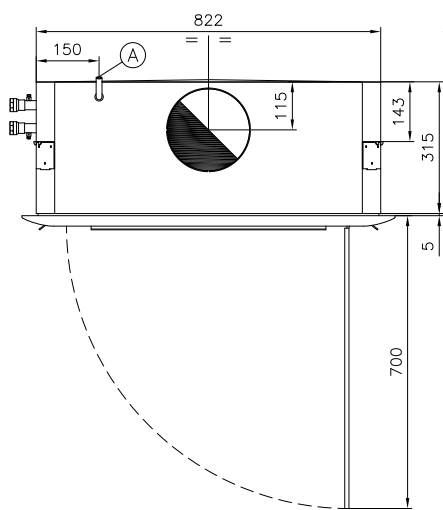
**Rese termiche in RISCALDAMENTO della batteria ausiliaria ad un rango (PX) - HEATING capacities of one row additional coil (PX)**

Temperatura aria: <i>Air temperature:</i>		<b>20°C</b>						Temperatura acqua: <i>Water temperature:</i>		entrata <i>inlet</i>	<b>70°C</b>	uscita <i>outlet</i>	<b>60°C</b>
MODELLI - MODELS		01 PX	02 PX	12 PX	13 PX	22 PX	23 PX	32 PX	33 PX	42 PX	43 PX		
Potenza termica <i>Heating capacity</i>	kW	<b>MIN (E) - 2V</b>	<b>2,57</b>	<b>2,57</b>	<b>3,07</b>	/	<b>3,58</b>	/	<b>6,48</b>	/	<b>7,25</b>	/	
		4V	2,91	2,91	3,72	/	4,18	/	7,41	/	8,37	/	
		<b>MED (E) - 6V</b>	<b>3,33</b>	<b>3,33</b>	<b>4,31</b>	/	<b>4,73</b>	/	<b>8,51</b>	/	<b>9,54</b>	/	
		8V	3,86	3,86	4,89	/	5,39	/	9,45	/	10,37	/	
Portata acqua <i>Water flow</i>	l/h	<b>MIN (E) - 2V</b>	<b>227</b>	<b>227</b>	<b>270</b>	/	<b>315</b>	/	<b>570</b>	/	<b>637</b>	/	
		4V	256	256	328	/	368	/	651	/	736	/	
		<b>MED (E) - 6V</b>	<b>293</b>	<b>293</b>	<b>379</b>	/	<b>416</b>	/	<b>748</b>	/	<b>838</b>	/	
		8V	340	340	430	/	474	/	830	/	911	/	
Δp acqua <i>Δp water</i>	kPa	<b>MIN (E) - 2V</b>	<b>3,4</b>	<b>3,4</b>	<b>4,6</b>	/	<b>6,1</b>	/	<b>11,7</b>	/	<b>14,3</b>	/	
		4V	4,2	4,2	6,5	/	8,0	/	14,9	/	18,4	/	
		<b>MED (E) - 6V</b>	<b>5,4</b>	<b>5,4</b>	<b>8,4</b>	/	<b>9,9</b>	/	<b>19,0</b>	/	<b>23,2</b>	/	
		8V	6,9	6,9	10,5	/	12,5	/	22,8	/	26,9	/	
		<b>MAX (E) - 10V</b>	<b>7,7</b>	<b>7,7</b>	<b>12,2</b>	/	<b>13,5</b>	/	<b>26,3</b>	/	<b>31,3</b>	/	



- Mandata aria in locale attiguo ø 160 mm  
*Air supply to an adjacent room ø 160 mm*
- Aria esterna ø 100 mm  
*Fresh air ø 100 mm*
- Batteria calda ausiliaria 1/2" gas F (opzionale)  
*Auxiliary heating coil 1/2" bsp F (optional)*
- Batteria principale 1/2" gas F  
*Main coil 1/2" bsp F*
- (A) Scarico condensa ø 10 int.  
*Condensate discharge ø 10 int.*
- (B) Zona collegamenti elettrici  
*Electrical connections side*
- (C) Solo per versioni con telecomando o supervisione  
*Only for version with remote control of supervision*

**CV-EC 01÷23**



- Mandata aria in locale attiguo ø 200 mm  
*Air supply to an adjacent room ø 200 mm*
- Aria esterna ø 125 mm  
*Fresh air ø 125 mm*
- Batteria calda ausiliaria 1/2" gas F (opzionale)  
*Auxiliary heating coil 1/2" bsp F (optional)*
- Batteria principale 3/4" gas F  
*Main coil 3/4" bsp F*
- (A) Scarico condensa ø 10 int.  
*Condensate discharge ø 10 int.*
- (B) Zona collegamenti elettrici  
*Electrical connections side*
- (C) Solo per versioni con telecomando o supervisione  
*Only for version with remote control of supervision*

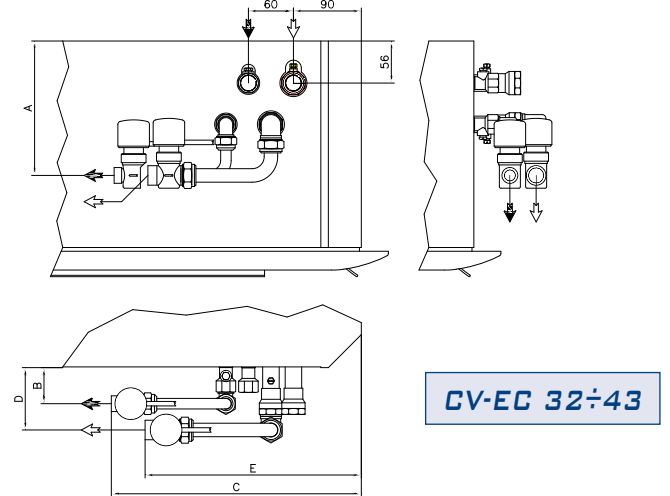
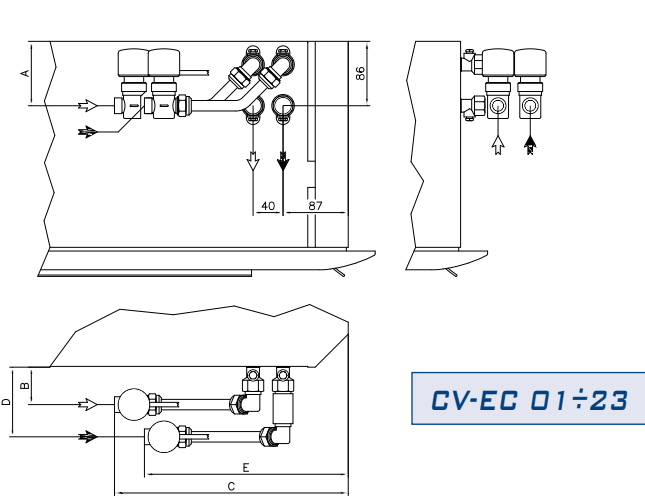
**CV-EC 32÷43**

**Pesi - Weights**

MODELLI - MODELS		01	02	12	13	22	23	32	33	42	43
<b>CV - EC</b>	kg	21,5	22,5	22,5	24,5	22,5	24,5	34,5	38,5	34,5	38,5
<b>PX (*)</b>		2,0	2,0	2,0	/	2,0	/	4,0	/	4,0	/
<b>Diffusore</b>		2,2	2,2	2,2	2,2	2,2	2,2	4,0	4,0	4,0	4,0

(\*) Peso della sola batteria - *Only coil weight*

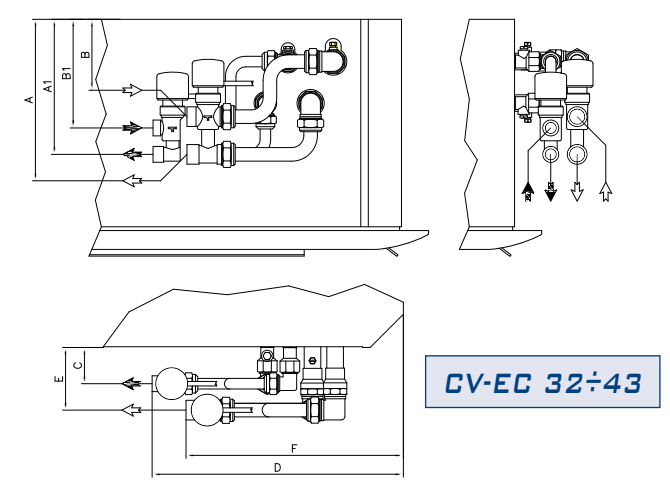
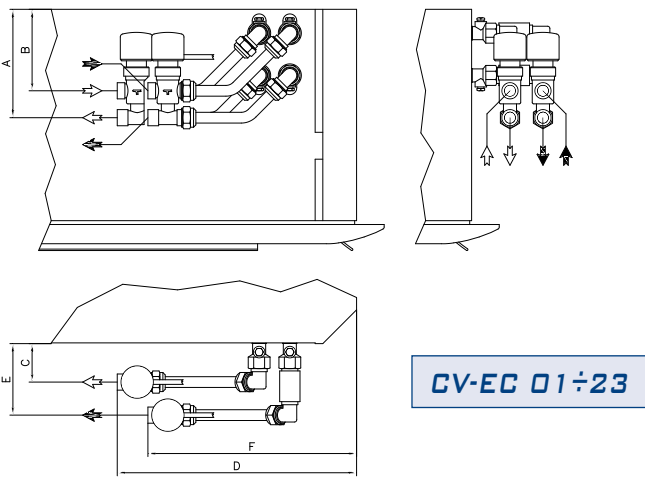
**Batterie equipaggiate con valvole a 2 VIE - Coils equipped with 2 WAY valves**



**Quote - Quotas**

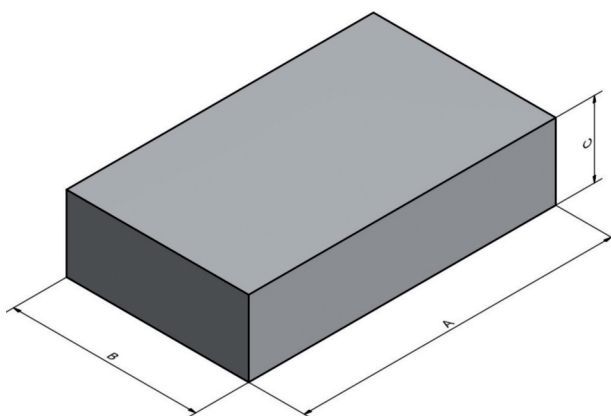
MODELLI - MODELS		01	02	12	13	22	23	32	33	42	43
<b>A</b>	mm	86	86	86	86	86	86	180	180	180	180
<b>B</b>		50	50	50	50	50	50	45	45	45	45
<b>C</b>		312	312	312	316	312	316	330	330	330	330
<b>D</b>		93	93	93	93	93	93	85	85	85	85
<b>E</b>		272	272	272	276	272	276	285	285	285	285
→	∅	1/2"	1/2"	1/2"	3/4"	1/2"	3/4"	3/4"	3/4"	3/4"	3/4"
←		1/2"	1/2"	1/2"	3/4"	1/2"	3/4"	3/4"	3/4"	3/4"	3/4"
↔		1/2"	1/2"	1/2"	1/2"	1/2"	1/2"	1/2"	1/2"	1/2"	1/2"
↔		1/2"	1/2"	1/2"	1/2"	1/2"	1/2"	1/2"	1/2"	1/2"	1/2"

**Batterie equipaggiate con valvole a 3 VIE - Coils equipped with 3 WAY valves**



**Quote - Quotas**

MODELLI - MODELS		01	02	12	13	22	23	32	33	42	43
<b>A</b>	mm	141	141	141	141	141	141	180	180	180	180
<b>A1</b>		/	/	/	/	/	/	180	180	180	180
<b>B</b>		106	106	106	91	106	91	130	130	130	130
<b>B1</b>		/	/	/	/	/	/	145	145	145	145
<b>C</b>		50	50	50	50	50	50	45	45	45	45
<b>D</b>		312	312	312	316	312	316	330	330	330	330
<b>E</b>		93	93	93	93	93	93	85	85	85	85
<b>F</b>	272	272	272	276	272	276	285	285	285	285	
→	∅	1/2"	1/2"	1/2"	3/4"	1/2"	3/4"	3/4"	3/4"	3/4"	3/4"
←		1/2"	1/2"	1/2"	3/4"	1/2"	3/4"	3/4"	3/4"	3/4"	3/4"
↔		1/2"	1/2"	1/2"	1/2"	1/2"	1/2"	1/2"	1/2"	1/2"	1/2"
↔		1/2"	1/2"	1/2"	1/2"	1/2"	1/2"	1/2"	1/2"	1/2"	1/2"


**Dimensioni imballi delle cassette idroniche - Packaging dimensions for hydronic cassette**

MODELLI - MODELS		01	02	12	13	22	23	32	33	42	43
<b>A</b>	mm	700	700	700	700	700	700	990	990	990	990
<b>B</b>		700	700	700	700	700	700	990	990	990	990
<b>C</b>		300	300	300	300	300	300	340	340	340	340

**Pesi complessivi delle cassette idroniche imballate - Total packaging weights for hydronic cassette**

MODELLI - MODELS		01	02	12	13	22	23	32	33	42	43
<b>CV-EC</b>	kg	24,0	25,0	25,0	27,0	25,0	27,0	39,0	43,0	39,0	43,0
<b>CV-EC + PX</b>		26,0	27,0	27,0	/	27,0	/	43,0	/	43,0	/

**Dimensioni imballi dei diffusori - Packaging dimensions for diffusers**

MODELLI - MODELS		01	02	12	13	22	23	32	33	42	43
<b>A</b>	mm	690	690	690	690	690	690	950	950	950	950
<b>B</b>		690	690	690	690	690	690	950	950	950	950
<b>C</b>		100	100	100	100	100	100	100	100	100	100

**Pesi complessivi dei diffusori imballati - Total packaging weights for diffusers**

MODELLI - MODELS		01	02	12	13	22	23	32	33	42	43
<b>CV-EC</b>	kg	3,0	3,0	3,0	3,0	3,0	3,0	5,0	5,0	5,0	5,0



**Sistema di comando a raggi infrarossi costituito da:**
**TLC/H**

Telecomando a raggi infrarossi

**RIC**

Ricevitore IRPX500 per telecomando.

**SECM**

Scheda di regolazione. Deve essere specificato il protocollo: Maxinet, Modbus o Bacnet.

**Scatola comandi RDB**

Scatola comandi digitale con display, adatta per installazione a bordo macchina o remota e completa dei seguenti comandi:

- Pulsante ON/OFF;
- Pulsante comando velocità
- Pulsante Menu;
- Selettore impostazione della temperatura.

La scatola comandi, a seconda dei collegamenti, può funzionare con o senza termostato di minima (SM) e/o sonda acqua (SH) per change over solo per impianti a 2 tubi. E' inoltre possibile collegare una sonda aria remota (RS). Il dispositivo è in grado di controllare una valvola ON/OFF (imp. a 2 tubi), o 2 valvole ON/OFF indipendenti (imp. a 4 tubi). Oltre ad includere la funzione di destratificazione, la scatola comandi è prevista per il collegamento ad un contatto finestra.

**WS - Basetta per scatola comandi**

E' un accessorio ideato per installare la scatola comandi a parete.

**SH - Sonda acqua per change over**

Consente di invertire automaticamente il ciclo di funzionamento del ventilconvettore da invernale a estivo e viceversa.

Per il corretto funzionamento del sistema è necessario che la sonda sia installata sul tubo ingresso acqua. Può assolvere anche alla funzione di sonda di minima.

**SM - Sonda di minima**

In regime invernale è un dispositivo che evita il funzionamento del ventilatore con temperature dell'acqua troppo basse evitando conseguentemente fenomeni di shock termico.

Deve essere installata a contatto del collettore d'ingresso acqua tramite la fascetta fornita in dotazione.

**RS - Sonda remota**

Rileva la temperatura dell'aria ambiente in luogo del sensore presente nella scatola comandi.

Deve essere installato sul lato aspirazione aria della cassetta idronica.

**SKH - Sonda aria / acqua per TLC**

Sonda aggiuntiva per TLC con funzione di change over o di termostato di minima.

**Infrared system control constituted of:**
**TLC/H**

Infrared remote control.

**RIC**

Infrared receiver for remote control IRPX500.

**SECM**

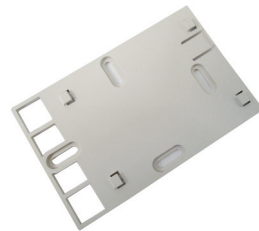
Electronic card. It must be indicated if Maxinet, Modbus or Bacnet protocols.

**RDB control box**

Digital control box with display, suitable for board or remote installation and including the following controls:

- ON/OFF switch;
- Fan speed control switch;
- Menu switch;
- Setting temperature selector.

According to the wiring connections, control box can work with or without minimum temperature sensor (SM) and/or a water temperature sensor (SH) for change over for 2 pipe plants only. It is also possible to connect a remote air temperature sensor (RS). The control box is able to manage one ON/OFF valve (2 pipes plants), or to manage 2 independent ON/OFF valves (4 pipes plants). The control box is complete of destratification function and includes a window contact.


**WS - Sideboard for control box**

It is an accessory designed to install the control box at the wall.


**SH - Water sensor for change over**

Permits to automatically invert the working cycle of the fan coil from winter to summer and vice-versa. For the correct working of the system, it is necessary that the water sensor for change over is installed on the water inlet collector. It can be also used as minimum temperature sensor.


**SM - Water temperature sensor**

In winter mode, it is a sensor that stops the work of the fan with low temperatures in order to avoid consequent thermal shock.

It must be installed in contact with the water inlet collector by means of a clamp supplied together the water temperature sensor.


**RS - Remote sensor**

It gathers the room air temperature instead of the sensor fitted into the control box.

It must be installed on the air inlet side of the hydronic cassette.

**SKH - Sonda aria / acqua per TLC**

Additional sensor for TLC for change over or minimum temperature sensor.

**BK**

Bacinella secondaria in materiale plastico termoresistente, per raccolta condensa sul lato collettori.

**MK**

Attacco circolare in lamiera zincata per mandata aria Ø160 mm per CV-EC 01÷23 e Ø200 mm per CV-EC 32÷43.

**AK**

Attacco circolare in lamiera zincata per presa aria esterna Ø100 mm per CV-EC 01÷23 e Ø125 mm per CV-EC 32÷43.

**VA2**

Valvole di regolazione ON/OFF (Ø1/2" o Ø3/4") a 2 vie complete di attuatori (230V).

**VA3**

Valvole di regolazione ON/OFF (Ø1/2" o Ø3/4") a 3 vie complete di attuatori (230V).

**K2V**

Kit raccordi per valvole a 2 vie.

**K3V**

Kit raccordi per valvole a 3 vie.

**BK**

Secondary drain pan made of plastic material for condensate discharge on collector's side.

**MK**

Galvanized steel sheet round connection for air supply Ø160 mm for CV-EC 01÷23 and Ø200 mm for CV-EC 32÷43

**PAK**

Galvanized steel sheet round connection for fresh air intake Ø100 mm for CV-EC 01÷23 and Ø125 mm for CV-EC 32÷43.

**VA2**

2 way ON/OFF regulation valves (Ø1/2" or Ø3/4") complete of actuators (230V).

**VA3**

3 way ON/OFF regulation valves (Ø1/2" or Ø3/4") complete of actuators (230V).

**K2V**

Valve's connections kit for 2 way valves.

**K3V**

Valve's connections kit for 3 way valves.

**Tabella abbinamenti accessori - Accessories matching table**

ACCESSORIO ACCESSORY	Small (600 x 600)						Big (800 x 800)			
	CV-EC 01	CV-EC 02	CV-EC 12	CV-EC 13	CV-EC 22	CV-EC 23	CV-EC 32	CV-EC 33	CV-EC 42	CV-EC 43
TLC/H	●	●	●	●	●	●	●	●	●	●
RDB	●	●	●	●	●	●	●	●	●	●
WS	●	●	●	●	●	●	●	●	●	●
SH	●	●	●	●	●	●	●	●	●	●
SM	●	●	●	●	●	●	●	●	●	●
RS	●	●	●	●	●	●	●	●	●	●
SKH	●	●	●	●	●	●	●	●	●	●
BK	●	●	●	●	●	●	●	●	●	●
MK	●	●	●	●	●	●	●	●	●	●
AK	●	●	●	●	●	●	●	●	●	●
VA2	●	●	●	●	●	●	●	●	●	●
VA3	●	●	●	●	●	●	●	●	●	●
K2V2	●	●	●		●					
K2V3 (PX)	●	●	●		●					
K2V4				●		●				
K2V5							●	●	●	●
K2V6 (PX)							●		●	
K3V2	●	●	●		●					
K3V3 (PX)	●	●	●		●					
K3V4				●		●				
K3V5							●	●	●	●
K3V6 (PX)							●		●	



**RINA**  
www.rina.org

**CERTIFICATO N. 116/94/S**  
**CERTIFICATE No.**

SI CERTIFICA CHE IL SISTEMA DI GESTIONE PER LA QUALITÀ DI  
IT IS HEREBY CERTIFIED THAT THE QUALITY MANAGEMENT SYSTEM OF

**A.T.I.S.A. AERO-TERMICA ITALIANA S.P.A.**

VIA F. GALLINA, 51 20010 BAREGGIO (MI) ITALIA

NELLE SEGUENTI UNITÀ OPERATIVE / IN THE FOLLOWING OPERATIONAL UNITS

VIA F. GALLINA, 51 20010 BAREGGIO (MI) ITALIA  
VIA DE MARINI, 1 16149 GENOVA (GE) ITALIA E CANTIERI OPERATIVI

È CONFORME ALLA NORMA / IS IN COMPLIANCE WITH THE STANDARD

**ISO 9001:2008**

PER I SEGUENTI CAMPI DI ATTIVITÀ / FOR THE FOLLOWING FIELD(S) OF ACTIVITIES

PROGETTAZIONE, COSTRUZIONE, INSTALLAZIONE, ASSISTENZA E VENDITA DI IMPIANTI, APPARECCHIATURE E COMPONENTI PER IL CONDIZIONAMENTO, LA VENTILAZIONE ED IL RISCALDAMENTO DELL'ARIA PER APPLICAZIONE NEI SETTORI CIVILE, INDUSTRIALE E NAVALE

DESIGN, CONSTRUCTION, INSTALLATION, SERVICING AND SALE OF PLANTS, UNITS AND COMPONENTS FOR HEATING, VENTILATION AND AIR-CONDITIONING FOR INDUSTRIAL, CIVIL AND NAVAL APPLICATIONS

La validità del presente certificato è subordinata a sorveglianza periodica annuale / semestrale ed al riesame completo del sistema di gestione con periodicità triennale  
The validity of this certificate is dependent on an annual / six monthly audit and on a complete review, every three years, of the management system  
L'uso e la validità del presente certificato sono soggetti al rispetto del documento RINA: Regolamento per la Certificazione di Sistemi di Gestione per la Qualità  
The use and validity of this certificate are subject to compliance with the RINA document : Rules for the certification of Quality Management Systems

Prima emissione First Issue	18.07.1994
Emissione corrente Current Issue	09.11.2012
Data scadenza Expiry Date	28.10.2015

Dott. Roberto Cavanna  
(Managing Director)

**RINA Services S.p.A.**  
Via Corsica 12 - 16128 Genova Italy



SGQ N° 002 A SSI N° 001 G  
SGA N° 002 D DAP N° 001 H  
PRD N° 002 B PRS N° 006 C  
SCR N° 003 F LAB N° 0832  
Membro degli Accordi di Mutuo Riconoscimento EA, IAF e ILAC  
Signatory of EA, IAF and ILAC Mutual Recognition Agreements

CISQ is a member of



**IQNet, the association of the world's first class certification bodies, is the largest provider of management System Certification in the world. IQNet is composed of more than 30 bodies and counts over 150 subsidiaries all over the globe.**

Per informazioni sulla validità del certificato, visitare il sito [www.rina.org](http://www.rina.org)

For information concerning validity of the certificate, you can visit the site [www.rina.org](http://www.rina.org)

Riferirsi al Manuale della Qualità per i dettagli delle esclusioni ai requisiti della norma

Reference is to be made to the Quality Manual for details regarding the exemptions from the requirements of the standard

EA:18

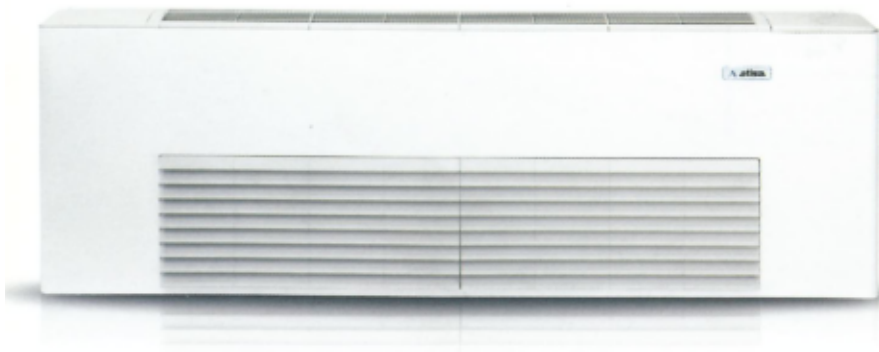
CISQ è la Federazione Italiana di Organismi di Certificazione dei sistemi di gestione aziendale

CISQ is the Italian Federation of management system Certification Bodies



www.cisq.com

Form CERS/ISGE-01/2011



**VENTILCONVETTORE BASSO CON MOTORE AD INDUZIONE**

**BV**

**LOW FAN COIL UNIT EQUIPPED WITH INDUCTION TYPE MOTOR**



# 0

## INTRODUZIONE INTRODUCTIONS

I ventilconvettori della serie BV sono caratterizzati da dimensioni estremamente ridotte in altezza, pur garantendo elevate prestazioni e basse emissioni sonore.

Il ciclo produttivo prevede esclusivamente l'utilizzo di materiali e componenti di prima scelta e di alta qualità.

Per adattarsi alle molteplici esigenze della clientela, i ventilconvettori sono disponibili in 6 taglie, con batteria principale a 3 ranghi alla quale può essere aggiunta una batteria di riscaldamento opzionale a 1 rango. Sono forniti per installazione a parete, con o senza mobile e con aspirazione frontale.

Oltre ai tradizionali sistemi di regolazione, i ventilconvettori possono essere anche comandati mediante un sistema di supervisione MAXINET. Con il software MAXINET è possibile monitorare e gestire l'intero impianto di condizionamento. L'applicazione prevede anche la possibilità di accesso remoto per garantire la completa interazione col sistema.

A tutela dei propri clienti ATISA aderisce al programma EUROVENT di certificazione dei propri ventilconvettori.

*BV fan coils are characterized by low height, high efficiency and low sound emission.*

*In the production are exclusively utilized materials and components of first class and high quality.*

*In order to satisfy the wide necessities of the Customers, fan coils are available in 6 sizes, with main coil at 3 rows, which can be added an optional 1 row coil. They are supplied for wall installation, with or without cabinet and with front air inlet.*



*Beyond the traditional control boxes, the fan coils can also be managed by means of a supervision system MAXINET. With MAXINET software is possible to manage the total air conditioning plant. The application includes also the possibility of remote control access in order to guarantee the complete interaction with the system.*

*As guarantee for user, ATISA participates at EUROVENT program for certification of fan coils.*

# 1

## CARATTERISTICHE COSTRUTTIVE MAIN FEATURES

### Mobile di copertura

In lamiera zincata preverniciata, colore standard bianco (RAL 9010), coibentato internamente con materassino fonoassorbente ed autoestinguente. La mandata dell'aria avviene attraverso griglie orientabili in ABS termoresistente situate sulla parete superiore del ventilconvettore (RAL 9002), dove sono alloggiati anche i portelli d'accesso ai comandi elettrici ed idraulici.

### Involucro portante

MODELLO DA INCASSO O A PARETE -

In lamiera zincata di prima scelta, coibentato internamente con materiale fonoassorbente ed autoestinguente.

### Batteria di scambio termico

A pacco con tubi in rame mandrinati ed alette in alluminio, collettori in ottone pressofuso con attacchi filettati gas femmina dotati di valvolina di sfogo aria e tappo di scarico. La batteria è collaudata alla pressione di 15 Ate ed è **fornita con lato attacchi standard SN che può essere invertito, se necessario, anche in cantiere.**

### Gruppo elettroventilante

- VENTILATORE - A doppia aspirazione con giranti centrifughe a pale avanti in alluminio, equilibrate staticamente e dinamicamente, direttamente accoppiate al motore.
- MOTORE - Avvolgimento monofase 230V 50Hz, del tipo ad induzione con condensatore permanentemente inserito, dotato di protezione termica interna.

### Bacinella

Bacinella principale di raccolta condensa in acciaio zincato di prima scelta, esternamente rivestita con materassino anticondensa autoestinguente.

### Filtro rigenerabile

Realizzato in materiale sintetico. È contenuto in un telaio in lamiera zincata dotato di rete protettiva su entrambi i lati.

### Casing

*Manufactured from prepainted galvanized steel sheet standard colour white (RAL 9010). An acoustic and self-extinguish insulation is fitted within. Air supply is through an adjustable ABS grille (RAL 9002), located on the upper side of the fan coil together access doors to the electrical and water connections.*

### Chassis unit

*CONCEALED OR WALL INSTALLATION -*

*Manufactured from galvanized sheet first grade, internally insulated with an acoustic and self-extinguish lining.*

### heat exchanger

*Copper tubes/aluminium fins with collectors manufactured from die cast brass with female BSP thread connections; each coil is fitted with a manual air vent and drain plug. The coil is tested at a pressure of 15 Ate and is supplied with left side standard connections that can be easily inverted on site.*

### Fan section

- FAN - Double inlet type with aluminium centrifugal impellers, forwards blades, statically and dynamically balanced, directly couple to the motor.
- MOTOR - Single phase 230V 50 Hz motor, induction type, fitted with condenser and internal thermal protection.

### Main Drain Pan

*Manufactured from galvanized steel sheet first grade, externally coated with self-extinguish and anticondensate mat.*

### Regenerable air filter

*Made of syntetic material contained into a galvanized frame with mesh on both sides.*

I ventilconvettori della serie BV, si identificano con la seguente sigla alfa/numerica:

**BV – xy – bb**

BV : serie del ventilconvettore  
 x : grandezza del ventilconvettore  
 y : numero dei ranghi della batteria principale  
 bb : versione

esempio:

**BV 13 FM**

BV : serie del ventilconvettore  
 1 : taglia 1  
 3 : batteria principale a 3 ranghi  
 FM : versione verticale frontale con mobile a ripresa frontale

*BV fan coil series, are identified by means of the following alpha/numerical code:*

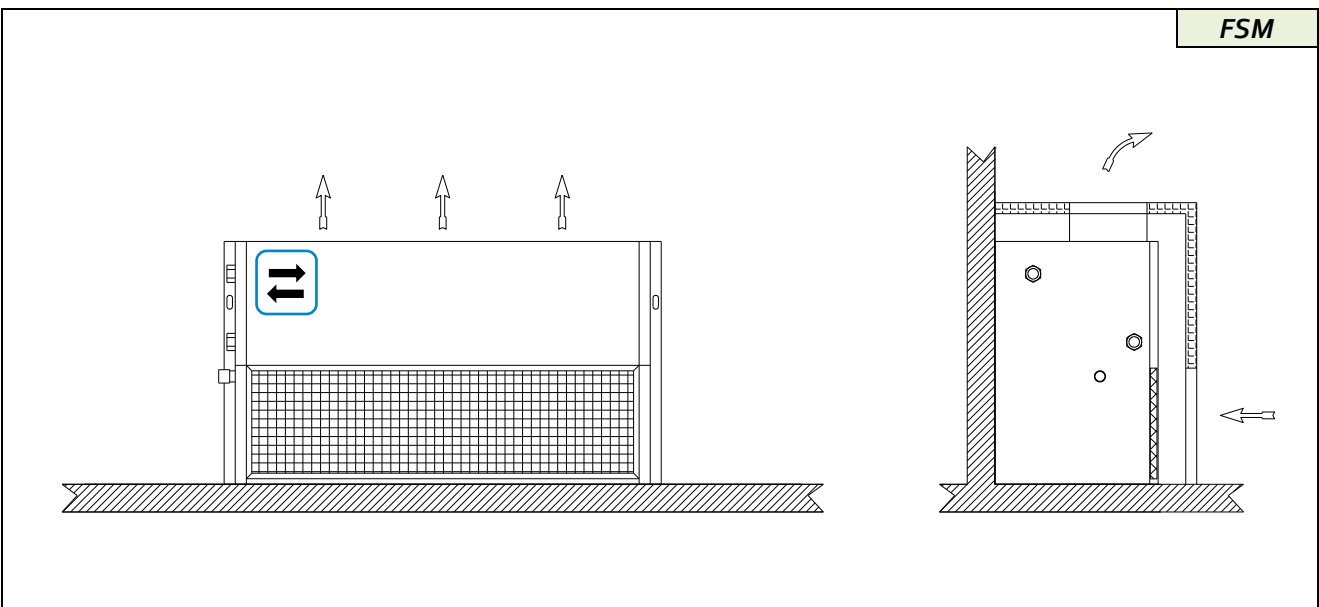
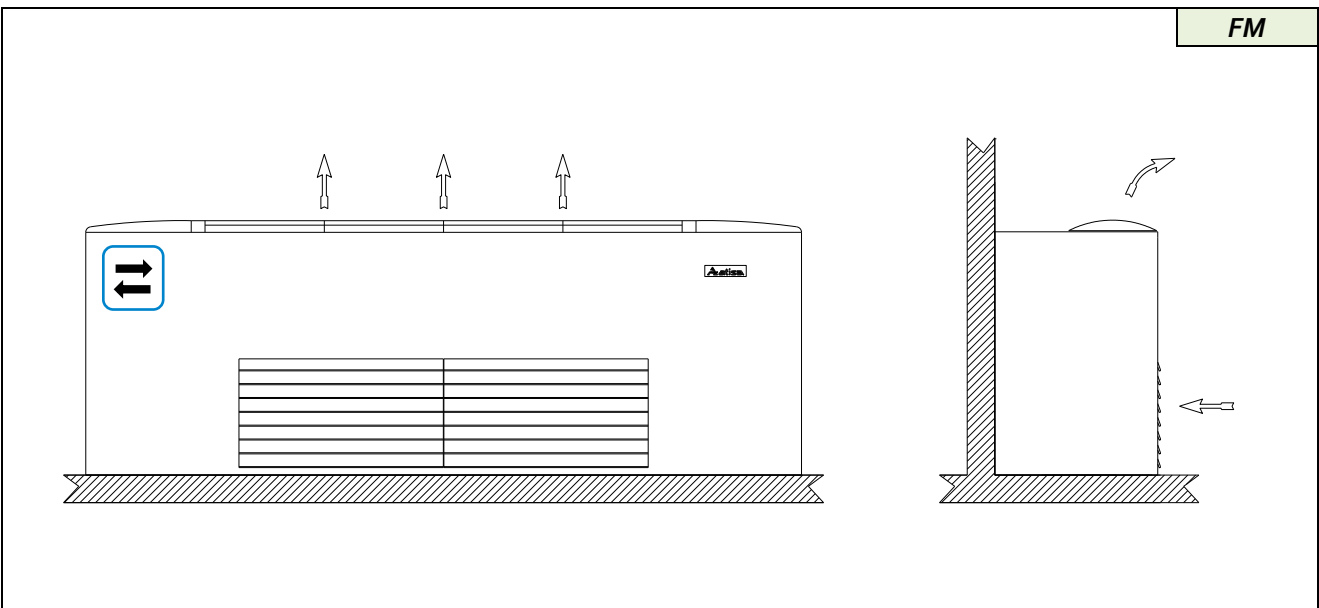
**BV – xy – bb**

*BV : fan coil serie  
 x : fan coil size  
 y : main coil row number  
 bb : version*

*example:*

**BV 13 FM**

*BV : fan coil series  
 1 : size 1  
 3 : 3 rows main coil  
 FM : vertical version with cabinet – front air intake*



Lato attacchi idraulici standard

Prestazioni con batteria PRINCIPALE - *Performances with MAIN coil*

MODELLI - <i>MODELS</i>			13	23	33	43	53	63
Portata aria <i>Air flow</i>	m <sup>3</sup> /h	MIN	170	190	290	400	630	720
		MED	210	250	370	520	720	910
		MAX	240	340	500	610	910	1010
Assorbimento elett. <i>Absorbed power</i>	W	MIN	28	25	28	55	128	140
		MED	34	31	45	79	140	164
		MAX	42	44	53	107	164	183
Livello di potenza sonora (ISO 3741) <i>Sound power level</i>	dB(A)	MIN	42	39	41	49	52	55
		MED	49	45	47	57	55	61
		MAX	50	53	55	59	61	65

Rese termiche in RAFFREDDAMENTO - *COOLING capacities*

Temperatura aria: <i>Air temperature:</i> <b>27°C d.b. - 19°C w.b.</b>			Temperatura acqua: <i>Water temperature:</i> entrata <b>7°C</b>			uscita <b>12°C</b>		
			<i>inlet</i>			<i>outlet</i>		
Potenza totale <i>Total cooling capac.</i>	kW	MIN	0,80	1,41	2,18	2,52	3,85	4,88
		MED	0,93	1,70	2,64	3,13	4,20	5,80
		MAX	1,05	2,23	3,33	3,47	4,99	6,14
Potenza sensibile <i>Sensible capacity</i>	kW	MIN	0,66	1,01	1,56	1,83	3,02	3,56
		MED	0,77	1,22	1,91	2,31	3,32	4,29
		MAX	0,87	1,63	2,45	2,58	4,00	4,57
Portata acqua <i>Water flow</i>	l/h	MIN	137	242	374	433	661	838
		MED	160	292	453	537	721	996
		MAX	180	383	572	596	856	1054
Δp acqua <i>Δp water</i>	kPa	MIN	1,7	5,1	6,8	7,2	15,2	17,7
		MED	2,4	7,2	9,1	10,4	17,7	24,8
		MAX	2,8	11,8	12,8	12,7	28,8	27,2

Rese termiche in RISCALDAMENTO batteria principale - *Main coil HEATING capacities*

Temperatura aria: <i>Air temperature:</i> <b>20°C</b>			Temperatura acqua: <i>Water temperature:</i> <b>50°C</b>			portata acqua uguale a quella di raffreddamento (27°C db - 19°C wb) <i>same water flow in cooling (27°C db - 19°C wb)</i>		
MODELLI - <i>MODELS</i>			13	23	33	43	53	63
Potenza termica <i>Heating capacity</i>	kW	MIN	1,16	1,62	2,44	3,15	4,65	5,02
		MED	1,38	2,03	2,98	3,88	5,17	6,04
		MAX	1,54	2,61	3,80	4,39	6,22	6,53
Δp acqua <i>Δp water</i>	kPa	MIN	3,3	7,3	6,9	9,0	15,5	18,1
		MED	4,3	10,2	9,7	13,1	18,1	24,5
		MAX	5,3	16,4	14,6	15,7	24,5	27,1

## Rese termiche in RISCALDAMENTO della batteria ausiliaria ad un rango (PX)

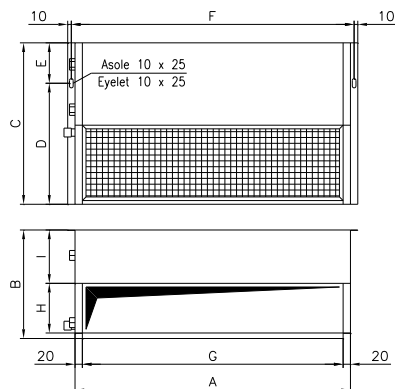
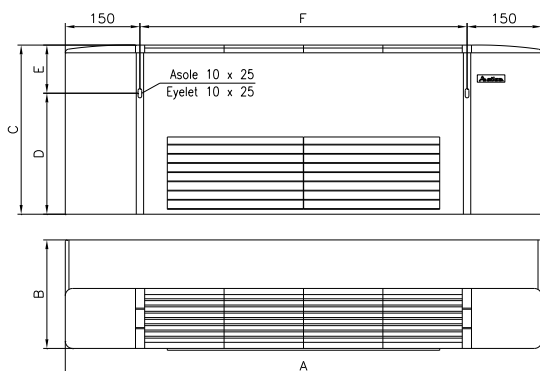
*Heating capacities of one row additional coil (PX)*

Temperatura aria: <i>Air temperature:</i> <b>20°C</b>			Temperatura acqua: <i>Water temperature:</i> entrata <b>70°C</b>			uscita <b>60°C</b>		
			<i>inlet</i>			<i>outlet</i>		
MODELLI - <i>MODELS</i>			13PX	23PX	33PX	43PX	53PX	63PX
Potenza termica <i>Heating capacity</i>	kW	MIN	1,19	1,51	2,25	2,81	4,39	4,79
		MED	1,37	1,83	2,66	3,34	4,79	5,59
		MAX	1,50	2,25	3,26	3,71	5,59	5,98
Portata acqua <i>Water flow</i>	l/h	MIN	105	133	198	247	385	421
		MED	121	161	234	293	421	491
		MAX	132	198	286	326	491	525
Δp acqua <i>Δp water</i>	kPa	MIN	2,8	5,7	7,0	21,2	24,0	11,8
		MED	3,6	8,0	9,0	28,8	28,0	35,6
		MAX	4,2	11,5	13,0	34,6	36,8	17,5



**FM**

VERTICALE con MOBILE ad aspirazione FRONTALE  
 VERTICAL with CABINET and FRONT AIR INTAKE

**FSM**

VERTICALE senza MOBILE ad aspirazione FRONTALE  
 VERTICAL without CABINET and FRONT AIR INTAKE

## Dimensioni – Dimensions

FM		13	23	33	43	53	63
A	mm	800	1020	1240	1240	1460	1460
B		250	250	250	250	285	285
C		445	445	445	445	475	475
D		255	255	255	255	285	285
E		190	190	190	190	190	190
F		500	720	940	940	1160	1160
FILTRI - FILTERS		207 x 438	207 x 658	207 x 878	207 x 878	235 x 1098	235 x 1098

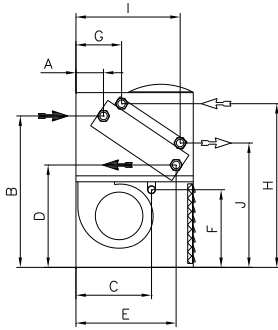
FSM		13	23	33	43	53	63
A	mm	480	700	920	920	1140	1140
B		235	235	235	235	275	275
C		405	405	405	405	435	435
D		255	255	255	255	285	285
E		150	150	150	150	150	150
F		500	720	940	940	1160	1160
G		440	660	880	880	1100	1100
H		180	180	180	180	220	220
I		40	40	40	40	40	40
FILTRI - FILTERS		207 x 438	207 x 658	207 x 878	207 x 878	235 x 1098	235 x 1098

## Pesi – Weights

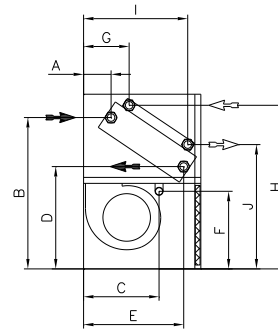
MODELLI - MODELS		13	23	33	43	53	63
FM	kg	16,6	20,1	26,2	26,9	34,2	34,2
FSM		11,7	14,4	19,6	20,2	26,4	26,4
PX (*)		1,0	1,2	1,5	1,5	2,2	2,2

(\*) Peso della sola batteria – Only coil weight

FM

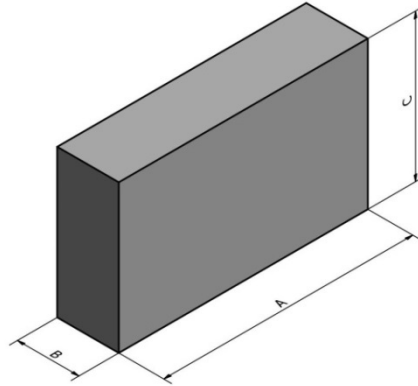


FSM



Quote - Quotas

MODELLI - MODELS		13	23	33	43	53	63	
A	mm	25	25	25	25	25	25	
B		323	323	323	323	370	370	
C		185	185	185	185	210	210	
D		263	263	263	263	285	285	
E		185	185	185	185	233	233	
F		145	145	145	145	170	170	
Scarico condensa - Drain pain		25	25	25	25	25	25	
→		∅	1/2"	1/2"	1/2"	1/2"	1/2"	
←			1/2"	1/2"	1/2"	1/2"	1/2"	
PX	G	mm	45	45	45	45	45	
	H		383	383	383	383	415	415
	I		210	210	210	210	253	253
	J		317	317	317	317	332	332
	→		∅	1/2"	1/2"	1/2"	1/2"	1/2"
	←			1/2"	1/2"	1/2"	1/2"	1/2"



**Dimensioni imballi dei ventilconvettori CON MOBILE – Packaging dimensions for fan coils WITH CABINET**

MODELLI - <i>MODELS</i>		13	23	33	43	53	63
A	mm	870	1090	1310	1310	1530	1530
B		275	275	275	275	315	315
C		490	490	490	490	520	520

**Pesi indicativi dei ventilconvettori CON MOBILE imballati – Approximate packaging weights for fan coils WITH CABINET**

MODELLI - <i>MODELS</i>		13	23	33	43	53	63
FM	kg	19,0	22,0	29,0	30,0	37,0	37,0
FM + PX		20,0	24,0	30,0	31,0	40,0	40,0

**Dimensioni imballi dei ventilconvettori SENZA MOBILE – Packaging dimensions for fan coils WITHOUT CABINET**

MODELLI - <i>MODELS</i>		13	23	33	43	53	63
A	mm	870	1090	1310	1310	1530	1530
B		275	275	275	275	315	315
C		490	490	490	490	520	520

**Pesi indicativi dei ventilconvettori SENZA MOBILE imballati – Approx. packaging weights for fan coils WITHOUT CABINET**

MODELLI - <i>MODELS</i>		13	23	33	43	53	63
FSM	kg	14,0	17,0	22,0	23,0	30,0	30,0
FSM + PX		15,0	18,0	24,0	24,0	32,0	32,0

**Sistema di comando a raggi infrarossi costituito da:****TLC**

Telecomando a raggi infrarossi

**TLC / R**

Ricevitore (installato sull'unità).

**TLC / S**

Scheda base + sonda (installata sull'unità).

**Scatola comandi FS**

Adatta per installazione a bordo macchina o remota e completa dei seguenti comandi:

- Selettore ON/OFF;
- Selettore manuale a 3 velocità.

La scatola comandi, a seconda dei collegamenti, può funzionare con o senza termostato di minima (SM).

**Scatola comandi RM**

Adatta per installazione a bordo macchina o remota e completa dei seguenti comandi:

- Selettore ON/OFF - ESTATE/INVERNO;
- Selettore manuale 3 velocità;
- Selettore impostazione temperatura.

La scatola comandi, a seconda dei collegamenti, può funzionare con o senza termostato di minima (SM). E' inoltre possibile collegare una sonda aria remota (RS). Il dispositivo è in grado di controllare una valvola ON/OFF (imp. a 2 tubi), o 2 valvole ON/OFF indipendenti (imp. a 4 tubi).

**Scatola comandi RA**

Adatta per installazione a bordo macchina o remota e completa dei seguenti comandi:

- Selettore ON/OFF - ESTATE/INVERNO;
- Selettore a 3 velocità fisse + controllo velocità in automatico;
- Selettore impostazione temperatura.

La scatola comandi, a seconda dei collegamenti, può funzionare con o senza termostato di minima (SM) e/o sonda acqua (SH) per change over solo per impianti a 2 tubi. E' inoltre possibile collegare una sonda aria remota (RS). Il dispositivo è in grado di controllare una valvola ON/OFF (imp. a 2 tubi), o 2 valvole ON/OFF indipendenti (imp. a 4 tubi). Oltre ad includere la funzione di destratificazione, la scatola comandi è prevista per il collegamento ad un contatto finestra.

**Scatola comandi RD**

Scatola comandi digitale con display, adatta per installazione a bordo macchina o remota e completa dei seguenti comandi:

- Pulsante ON/OFF;
- Pulsante comando velocità;
- Pulsante Menu;
- Selettore impostazione della temperatura.

La scatola comandi, a seconda dei collegamenti, può funzionare con o senza termostato di minima (SM) e/o una sonda acqua (SH) per change over solo per impianti a 2 tubi. E' inoltre possibile collegare una sonda aria remota (RS). Il dispositivo è in grado di controllare una valvola ON/OFF (imp. a 2 tubi), o 2 valvole ON/OFF indipendenti (imp. a 4 tubi). In alternativa è in grado di controllare una valvola modulante caldo/freddo a 3 punti

**Infrared system control constituted of:****TLC**

Infrared remote control.

**TLC / R**

Receiver (fitted on the unit)

**TLC / S**

Electronic card + sensor (fitted on the unit).

**FS control box**

Suitable for board or remote installation and including the following controls:

- ON/OFF selector;
- 3 speed manual selector.

According to the wiring connections, control box can work with or without minimum temperature sensor (SM).

**RM control box**

Suitable for board or remote installation and including the following controls:

- ON/OFF - SUMMER/WINTER selector;
- 3 speed manual selector;
- Setting temperature selector.

According to the wiring connections, control box can work with or without minimum temperature sensor (SM). It is also possible to connect a remote air temperature sensor (RS). The control box is able to manage one ON/OFF valve (2 pipes plants), or to manage 2 independent ON/OFF valves (4 pipes plants).

**RA control box**

Suitable for board or remote installation and including the following controls:

- ON/OFF - SUMMER/WINTER selector;
- 3 fixed + automatic speed control selector;
- Setting temperature selector.

According to the wiring connections, control box can work with or without minimum temperature sensor (SM) and/or a water temperature sensor (SH) for change over for 2 pipe plants only. It is also possible to connect a remote air temperature sensor (RS). The control box is able to manage one ON/OFF valve (2 pipes plants), or to manage 2 independent ON/OFF valves (4 pipes plants). The control box is complete of destratification function and includes a window contact.

**RD control box**

Digital control box with display, suitable for board or remote installation and including the following controls:

- ON/OFF switch;
- Fan speed control switch;
- Menu switch;
- Setting temperature selector.

According to the wiring connections, control box can work with or without minimum temperature sensor (SM) and/or a water temperature sensor (SH) for change over for 2 pipe plants only. It is also possible to connect a remote air temperature sensor (RS). The control box is able to manage one ON/OFF valve (2 pipes plants), or to manage 2 independent ON/OFF valves (4 pipes plants). As alternative, it is able to manage one cold/warm

(imp. a 2 tubi), o 2 valvole modulanti a 3 passi (imp. a 4 tubi). Oltre ad includere la funzione di destratificazione, la scatola comandi è prevista per il collegamento ad un contatto finestra.

modulating 3 step valves (2 pipe plants), or 2 cold/warm 3 step modulating valves (4 pipe plants). The control box is complete of destratification function and includes a window contact.

## 7

### ACCESSORI ACCESSORIES



#### WS – Basetta per scatola comandi

È un accessorio ideato per installare la scatola comandi a parete.



#### WS – Sideboard for control box

It is an accessory designed to install the control box at the wall.

#### WM – Piastra metallica per scatola comandi

Supporto per scatola comandi per installazione a bordo macchina nelle versioni senza mobile.

**Deve essere utilizzata unitamente alla basetta WS.**



#### WM – Metal plate for control box

Support for control box for board installation in the versions without cabinet.

**It has to be used together WS side board.**

#### SH – Sonda acqua per change over

Consente di invertire automaticamente il ciclo di funzionamento del ventilconvettore da invernale a estivo e viceversa. Per il corretto funzionamento del sistema è necessario che la sonda sia installata sul tubo ingresso acqua. Può assolvere anche alla funzione di sonda di minima.



#### SH – Water sensor for change over

Permits to automatically invert the working cycle of the fan coil from winter to summer and vice-versa. For the correct working of the system, it is necessary that the water sensor for change over is installed on the water inlet collector. It can be also used as minimum temperature sensor.

#### SM – Sonda di minima

In regime invernale è un dispositivo che evita il funzionamento del ventilatore con temperature dell'acqua troppo basse evitando conseguentemente fenomeni di shock termico.

Deve essere installata a contatto del collettore d'ingresso acqua tramite la fascetta fornita in dotazione.



#### SM – Minimum temperature sensor

In winter mode, it is a sensor that stops the workin of the fan with low temperatures in order to avoid consequent thermal shock.

It must be installed in contact with the water inlet collector by means of a clamp supplied together the water temperature sensor.

#### RS – Sonda remota

Rileva la temperature dell'aria ambiente in luogo del sensore presente nella scatola comandi.

Deve essere installato sul lato aspirazione aria del ventilconvettore.



#### RS – Remote sensor

It gathers the room air temperature instead of the sensor fitted into the control box.

It must be installed on the air inlet side of the fan coil.

#### SKH – Sonda aria / acqua per TLC

Sonda aggiuntiva per TLC con funzione di change over o di termostato di minima.

#### SKH – Air sensor / TLC water sensor

Additional sensor for TLC for change over or minimum temperature sensor.

#### Relè

Scatola relè di appoggio per collegare fino ad un massimo di 4 unità in parallelo.



#### Relè

Relè box to connect max 4 units in parallel.

#### PX

Batteria di riscaldamento supplementare a 1 rango.

#### PX

1 row additional heating coil.

#### BS

Bacinella secondaria in materiale plastico termoresistente, per raccolta condensa sul lato collettori

#### BS

Secondary drain pan made of plastic material for condensate discharge on collector's side (vertical models

## 7

**ACCESSORI**  
**ACCESSORIES**
**RE**

Resistenza elettrica ad elementi in alluminio alettati protetti da contatti accidentali tramite griglia metallica. Scatola di protezione IP54 contenente un relè di potenza da 16A e morsetti di appoggio per alimentazione e comando.

La resistenza è equipaggiata con due termostati di sicurezza a taratura differenziata, uno a riarmo automatico ed uno a riarmo manuale, fissati a diretto contatto con la parte elettrica.

Per rese termiche vedere "Listino Prezzi".

**PC**

Pannello in lamiera preverniciata, per chiusura posteriore.

**CA**

Flangia in lamiera zincata, per canalizzazione di mandata.

**VA2 – VA3**

Valvole di regolazione ON/OFF ( $\varnothing 1/2''$  o  $3/4''$ ) a 2 o 3 vie complete di attuatori (230V).

**RE**

*Electric heater having aluminium elements protected from casual contacts by means of metallic grille.*

*Protection box IP54 containing 16A power relay and terminals for electrical supply and control.*

*The electric heater is equipped by two different set points safety thermostats, one for automatic reset and the other one for manual reset, fixed at direct contact with the finned area.*

*For capacities see "Price List".*

**PC**

*Rear prepainted covering panel.*

**CA**

*Galvanized sheet flange for duct connection.*

**VA2 – VA3**

*2 or 3 way ON/OFF regulation valves ( $\varnothing 1/2''$  or  $3/4''$ ) complete of actuators (230V).*

**VA2M – VA3M**

Valvole di regolazione MODULANTI ( $\varnothing 1/2''$  o  $3/4''$ ) a 2 o 3 vie complete di attuatori (230V).

**VA2M – VA3M**

*2 or 3 way MODULATING regulation valves ( $\varnothing 1/2''$  or  $3/4''$ ) complete of actuators (230V).*

**R2V – R3V**

Kit raccordi per valvole a 2 o 3 vie.

**R2V – R3V**

*Valve connection kit for 2 or 3 way valves.*

Tabella abbinamenti accessori – *Accessory matching table*

ACCESSORIO <i>ACCESSORY</i>	Taglia - <i>Size</i>					
	BV 13	BV 23	BV 33	BV 43	BV 53	BV 63
FS	●	●	●	●	●	●
RM	●	●	●	●	●	●
RA	●	●	●	●	●	●
RD	●	●	●	●	●	●
WS	●	●	●	●	●	●
WM (*)	●	●	●	●	●	●
SH	●	●	●	●	●	●
SM	●	●	●	●	●	●
RS	●	●	●	●	●	●
SKH	●	●	●	●	●	●
TLC	●	●	●	●	●	●
Relè	●	●	●	●	●	●
PX	●	●	●	●	●	●
BS	●	●	●	●	●	●
RE	●	●	●	●	●	●
PC (**)	●	●	●	●	●	●
CA (*)	●	●	●	●	●	●
VA2 – VA3	●	●	●	●	●	●
VA2M – VA3M	●	●	●	●	●	●
R2V – R3V	●	●	●	●	●	●

(\*) Solo per versione FSM – *For FSM version only*(\*\*) Solo per versione FM – *For FM version only*



CASSETTA IDRONICA CON MOTORE A INDUZIONE

**CV**

HYDRONIC CASSETTE EQUIPPED WITH INDUCTION TYPE MOTOR



I dati contenuti nel presente catalogo possono essere cambiati senza obbligo di preavviso.

*All specifications are subject to change without notice.*

Le cassette idroniche della serie CV sono caratterizzate da elevate prestazioni, da un moderno design e da basse emissioni sonore.

*CV hydronic cassettes are high efficiency products, modern design and low sound emissions.*

Il ciclo produttivo prevede esclusivamente l'utilizzo di materiali e componenti di prima scelta e di alta qualità.



*In the production are exclusively utilized materials and components of first class and high quality.*

Per adattarsi alle molteplici esigenze della clientela la serie è proposta in due grandezze: la taglia "Small" è caratterizzata da un cassone da (600x600)mm, in modo da adattarsi alla modularità dei pannelli in cartongesso dei controsoffitti; la taglia "Big" è dotata di un cassone da (800x800)mm per garantire il raggiungimento di elevate prestazioni.

*In order to satisfy the wide necessities of the Customers, CV Hydronic Cassettes are supplied in two sizes : "Small" is characterized by a "600 x 600" box in order to suit the false ceiling panels; "Big" is characterized by an "800 x 800" box in order to guarantee high performances.*

La cassette serie CV sono disponibili in 2 taglie con batteria principale di scambio termico ad 1, 2 oppure 3 ranghi, alla quale può essere aggiunta una batteria di riscaldamento opzionale ad 1 rango (solo per unità ad 1 o 2 ranghi).

*CV hydronic cassettes are available in 2 sizes, with main coil at 1, 2 or 3 rows which can be added an optional 1 row heating coil (only for 1 or 2 rows units).*

Oltre ai tradizionali sistemi di regolazione, le cassette serie CV possono essere anche comandate mediante un sistema di supervisione MAXINET. Con il software MAXINET è possibile monitorare e gestire l'intero impianto di condizionamento. L'applicazione prevede anche la possibilità di accesso remoto per garantire la completa interazione col sistema.



*Beyond the traditional control boxes, CV hydronic cassettes can also be managed by means of a supervision system MAXINET. With MAXINET software it is possible to manage the total air conditioning plant. The application includes also the possibility of remote control access in order to guarantee the complete interaction with the system.*

A tutela dei propri clienti ATISA aderisce al programma EUROVENT di certificazione delle proprie cassette idroniche.

*As guarantee for the user, ATISA participates at EUROVENT program for certification of hydronic cassettes.*

## 1

### IDENTIFICAZIONE IDENTIFICATION CODES

Le cassette idroniche della serie CV sono identificabili tramite la seguente sigla alfa/numerica:

**CV - xy - bb**

**CV:** serie della cassetta idronica  
**x:** grandezza della cassetta idronica  
**y:** numero dei ranghi della batteria principale  
**bb:** versione (indicare solo se con batteria di riscaldamento supplementare Px)

esempio:

**CV 12 Px**

**CV:** cassetta idronica  
**1:** taglia 1  
**2:** batteria principale a 2 ranghi  
**Px:** versione con batteria di riscaldamento supplementare Px

*CV hydronic cassettes, are identified by means of the following alpha/numerical code:*

**CV - xy - bb**

**CV:** hydronic cassette serie  
**x:** hydronic cassette size  
**y:** main coil rows number  
**bb:** version (only if requested with auxiliary heating coil)

*example:*

**CV 12 Px**

**CV:** hydronic cassette  
**1:** Size 1  
**2:** 2 rows main coil  
**Px:** version with auxiliary heating coil Px

### **Involucro**

In lamiera zincata di prima scelta, coibentato internamente con materiale fonoassorbente, autoestinguente ed anticondensa.

### **Diffusore**

È realizzato in ABS pressofuso RAL 9010. La mandata è garantita da quattro uscite rettangolari, disposte simmetricamente, dotate di alette orientabili anch'esse realizzate in ABS pressofuso. Nella parte centrale è alloggiata la griglia di ripresa realizzata con un innovativo disegno geometrico e dotata di dispositivi che consentono le attività manutentive all'interno dell'unità.

### **Batteria principale di scambio termico**

- **MODELLO STANDARD** - A pacco con tubi in rame mandrinati ad alette in alluminio, collettori in ottone pressofuso con attacchi filettati Ø 1/2" o 3/4" (a seconda della grandezza) gas femmina dotati di valvolina di sfogo aria e tappo di scarico. La batteria è collaudata alla pressione di 15 Ate.

### **Batteria di riscaldamento (opzionale)**

- **MODELLO PX (1 RANGO)** - A pacco con tubi in rame mandrinati ed alette in alluminio, collettori in ottone pressofuso con attacchi filettati Ø 1/2" gas femmina dotati di valvolina di sfogo aria e tappo di scarico. La batteria è collaudata alla pressione di 15 Ate.

### **Gruppo elettroventilante**

- **VENTILATORE** – Del tipo a rotore esterno con girante centrifuga in ABS a semplice aspirazione, equilibrata staticamente e dinamicamente.
- **MOTORE** – Avvolgimento monofase 230V 50Hz, del tipo ad induzione con condensatore permanentemente inserito.

### **Bacinella**

Bacinella principale di raccolta condensa in polistirolo rivestito di materiale plastico termoformato.

### **Filtro rigenerabile**

Realizzato in materiale sintetico. È contenuto in un telaio in lamiera zincata dotato di rete protettiva su entrambi i lati.

### **Pompa scarico condensa**

Pompa centrifuga progettata per scaricare l'acqua di condensa che si deposita nella bacinella di raccolta.

### **Chassis**

*Manufactured from galvanized steel sheet. An acoustic, self extinguish and anticondensate insulation is fitted within*

### **Diffuser**

*Made from ABS RAL 9010. Air supply by means of 4 rectangular adjustable opening made of ABS. In the middle is fitted a return air grille realized with an innovative and geometrical design that can be dismantled for an easy access to the internal part for maintenance operations.*

### **Main heat exchanger**

- **STANDARD MODEL** - *Copper tubes/aluminium fins with collectors manufactured from die cast brass Ø 1/2" o 3/4" (according to the sizes) female BSP thread connections and complete of manual air vent and drain plug. The coil is tested at a pressure of 15 Ate.*

### **Heat exchanger (option)**

- **PX MODEL (1 ROW)** - *Copper tubes/aluminium fins with collectors manufactured from die cast brass Ø 1/2" female BSP thread connections and complete of manual air vent and drain plug. The coil is tested at a pressure of 15 Ate.*

### **Fan section**

- **FAN** – *External rotor fan with ABS centrifugal impeller, single inlet, statically and dynamically balanced.*
- **MOTOR** – *Single phase 230V 50Hz motor, induction type, fitted with condenser.*

### **Main Drain Pan**

*Main drain pan made of polystyrol covered with preformed plastic material.*

### **Regenerabile air filter**

*Syntetic fibre media. It is contained into a galvanized sheet frame with mesh on both sides.*

### **Condensate drain pump**

*Fitted on the unit to drain the condensate water from the drain pan.*

**Prestazioni con batteria PRINCIPALE - Performances with MAIN coil**

MODELLI - MODELS			Small (600 x 600)					Big (800 x 800)				
			01	02	12	13	22	23	32	33	42	43
Portata aria <i>Air flow</i>	m <sup>3</sup> /h	MIN	330	300	360	350	500	480	850	850	1030	1030
		MED	390	350	540	530	730	710	1030	1030	1250	1250
		MAX	600	560	890	880	1000	950	1500	1500	1850	1850
Assorbimento elettrico <i>Absorbed power</i>	W	MIN	15	15	17	17	22	22	37	37	50	50
		MED	18	18	26	26	40	40	50	50	84	84
		MAX	29	29	47	47	70	70	111	111	157	157
Livello di potenza sonora (ISO 3741) <i>Sound power level</i>	dB(A)	MIN	34	33	37	37	45	44	36	36	41	41
		MED	37	36	48	47	55	55	41	41	46	46
		MAX	48	48	59	59	61	61	51	51	58	58

**Rese termiche in RAFFREDDAMENTO - COOLING capacities**

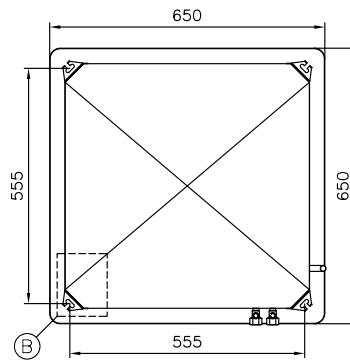
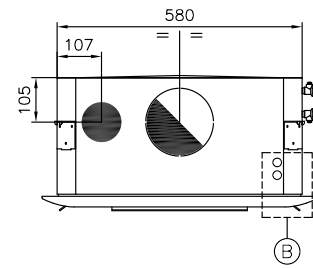
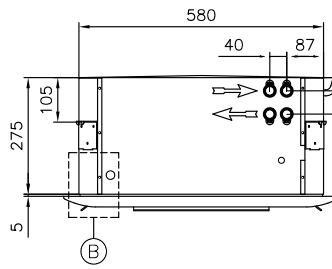
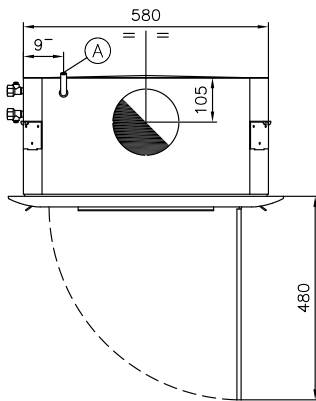
Temperatura aria: <i>Air temperature:</i>		27°C d.b. - 19°C w.b.					Temperatura acqua: <i>Water temperature:</i>		entrata <i>inlet</i>	7°C	uscita <i>outlet</i>	12°C
Potenza totale <i>Total cooling capac.</i>	kW	MIN	1,06	1,82	2,08	2,67	2,59	3,40	5,13	6,30	5,85	7,31
		MED	1,18	2,04	2,73	3,67	3,30	4,54	5,85	7,31	6,66	8,44
		MAX	1,53	2,80	3,71	5,26	3,97	5,54	7,50	9,62	8,54	11,17
Potenza sensibile <i>Sensible capacity</i>	kW	MIN	0,88	1,44	1,68	1,90	2,02	2,45	3,86	4,51	4,45	5,28
		MED	0,99	1,64	2,13	2,66	2,62	3,34	4,45	5,28	5,12	6,15
		MAX	1,32	2,19	2,98	3,92	3,22	4,15	5,84	7,08	6,75	8,33
Portata acqua <i>Water flow</i>	l/h	MIN	182	314	358	458	446	585	882	1084	1007	1257
		MED	203	351	469	631	568	781	1007	1257	1146	1451
		MAX	263	481	638	904	682	952	1291	1655	1469	1922
Δp acqua <i>Δp water</i>	kPa	MIN	2,0	1,9	2,4	5,3	3,7	8,2	6,7	4,6	8,6	6,1
		MED	2,4	2,3	4,0	9,6	5,7	14,1	8,6	6,1	10,8	7,8
		MAX	3,9	4,2	7,0	18,5	8,0	20,3	13,4	9,9	16,9	13,1




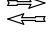


**Rese termiche in RISCALDAMENTO batteria principale - Main coil HEATING capacities**

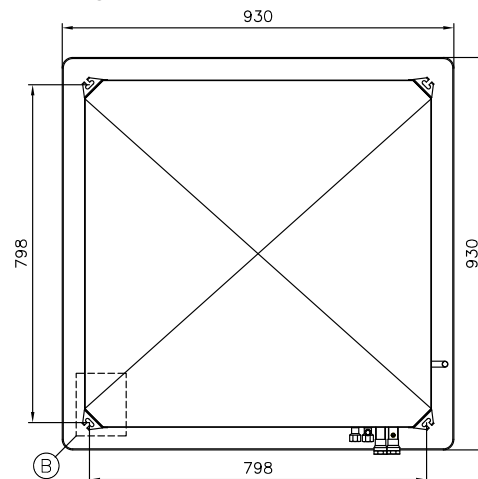
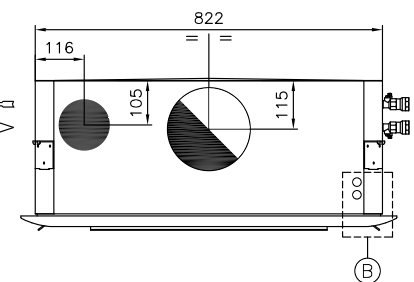
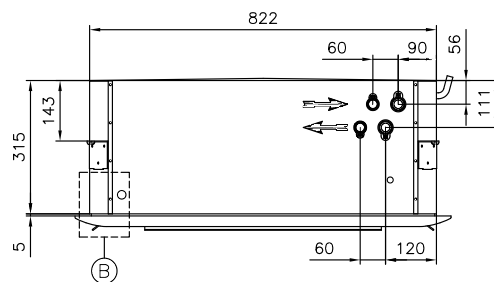
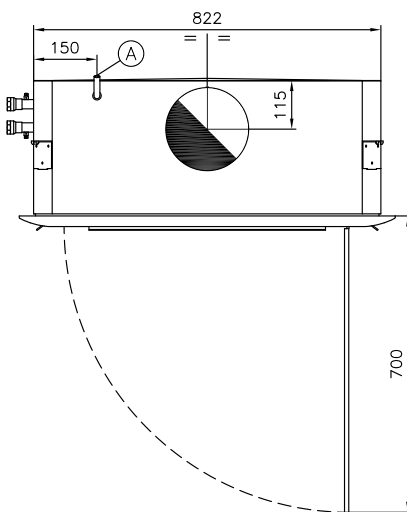
Temperatura aria: <i>Air temperature:</i>		20°C					Temperatura acqua: <i>Water temperature:</i>		50°C			
MODELLI - MODELS		01	02	12	13	22	23	Portata acqua uguale a quella di raffreddamento (27°C db - 19°C wb) <i>Same water flow in cooling (27°C db - 19°C wb)</i>				
		01	02	12	13	22	23	32	33	42	43	
Potenza termica <i>Heating capacity</i>	kW	MIN	1,49	2,18	2,51	3,01	3,23	3,92	5,91	7,16	6,84	8,40
		MED	1,67	2,46	3,42	4,25	4,25	5,36	6,84	8,40	7,90	9,82
		MAX	2,23	3,51	4,88	6,33	5,29	6,71	9,02	11,35	10,47	13,37
Δp acqua <i>Δp water</i>	kPa	MIN	1,7	1,6	2,0	4,5	3,1	7,0	5,7	3,9	7,3	5,2
		MED	2,0	2,0	3,4	8,2	4,8	12,0	7,3	5,2	9,2	6,6
		MAX	3,3	3,6	6,0	15,7	6,8	17,3	11,4	8,4	14,4	11,1



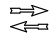


**Rese termiche in RISCALDAMENTO della batteria ausiliaria ad un rango (PX) - HEATING capacities of one row additional coil (PX)**

Temperatura aria: <i>Air temperature:</i>		20°C					Temperatura acqua: <i>Water temperature:</i>		entrata <i>inlet</i>	70°C	uscita <i>outlet</i>	60°C
MODELLI - MODELS		01 PX	02 PX	12 PX	13 PX	22 PX	23 PX	32 PX	33 PX	42 PX	43 PX	
Potenza termica <i>Heating capacity</i>	kW	MIN	2,69	2,52	2,86	/	3,58	/	6,75	/	7,72	/
		MED	3,02	2,80	3,77	/	4,61	/	7,72	/	8,80	/
		MAX	4,05	3,86	5,24	/	5,64	/	9,94	/	11,4	/
Portata acqua <i>Water flow</i>	l/h	MIN	237	221	252	/	315	/	595	/	679	/
		MED	266	247	332	/	405	/	679	/	774	/
		MAX	356	340	461	/	496	/	874	/	1002	/
Δp acqua <i>Δp water</i>	kPa	MIN	3,7	3,3	4,1	/	6,1	/	12,7	/	16,0	/
		MED	4,5	3,9	6,7	/	9,5	/	16,0	/	20,1	/
		MAX	7,5	6,9	11,9	/	13,5	/	24,9	/	30,7	/



-  Mandata aria in locale attiguo  $\varnothing$  160 mm  
Air supply to an adjacent room  $\varnothing$  160 mm
-  Aria esterna  $\varnothing$  100 mm  
Fresh air  $\varnothing$  100 mm
-  Batteria calda ausiliaria 1/2" gas F (opzionale)  
Auxiliary heating coil 1/2" bsp F (optional)
-  Batteria principale 1/2" gas F  
Main coil 1/2" bsp F
-  Scarico condensa  $\varnothing$  10 int.  
Condensate discharge  $\varnothing$  10 int.
-  Zona collegamenti elettrici  
Electrical connections side

**CV 01÷23**


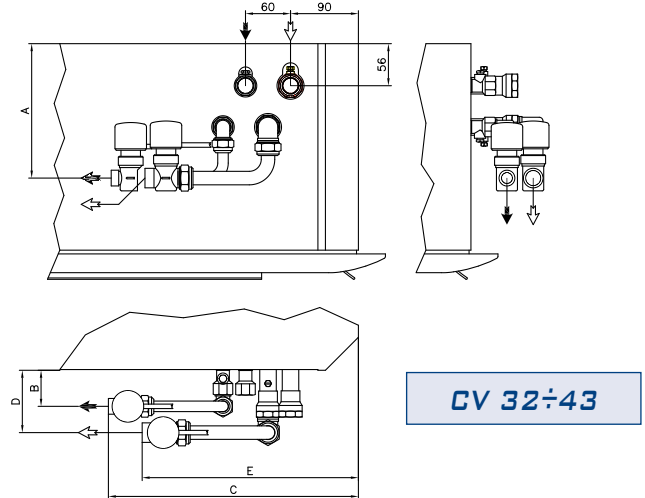
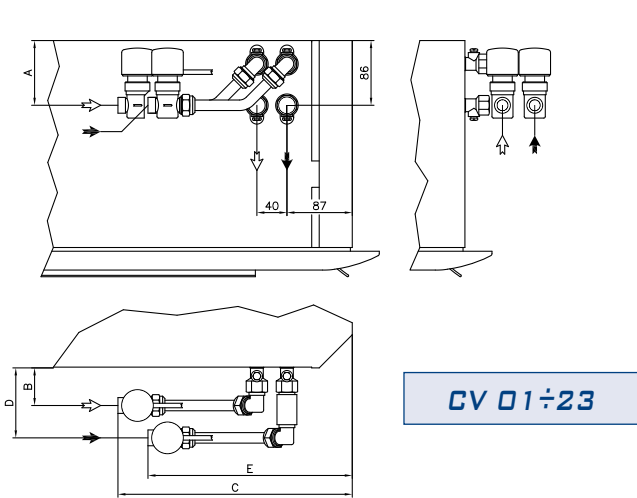
-  Mandata aria in locale attiguo  $\varnothing$  200 mm  
Air supply to an adjacent room  $\varnothing$  200 mm
-  Aria esterna  $\varnothing$  125 mm  
Fresh air  $\varnothing$  125 mm
-  Batteria calda ausiliaria 1/2" gas F (opzionale)  
Auxiliary heating coil 1/2" bsp F (optional)
-  Batteria principale 3/4" gas F  
Main coil 3/4" bsp F
-  Scarico condensa  $\varnothing$  10 int.  
Condensate discharge  $\varnothing$  10 int.
-  Zona collegamenti elettrici  
Electrical connections side

**CV 32÷43**
**Pesi - Weights**

MODELLI - MODELS		01	02	12	13	22	23	32	33	42	43
<b>CV</b>	kg	21,5	22,5	22,5	24,5	22,5	24,5	34,5	38,5	34,5	38,5
<b>PX (*)</b>		2,0	2,0	2,0	/	2,0	/	4,0	/	4,0	/
<b>Diffusore</b>		2,2	2,2	2,2	2,2	2,2	2,2	4,0	4,0	4,0	4,0

(\*) Peso della sola batteria - Only coil weight

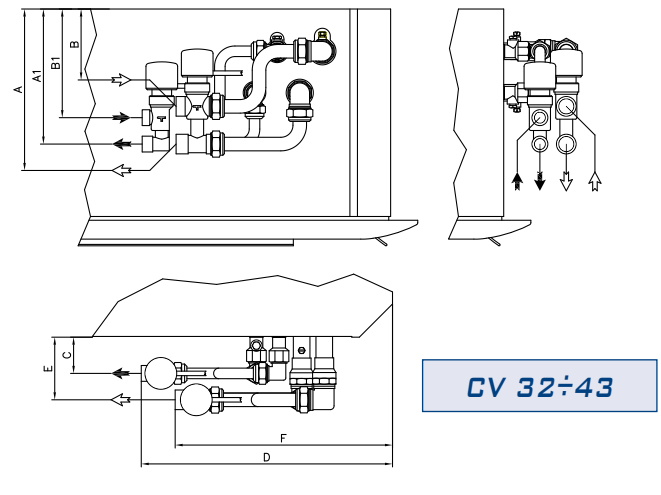
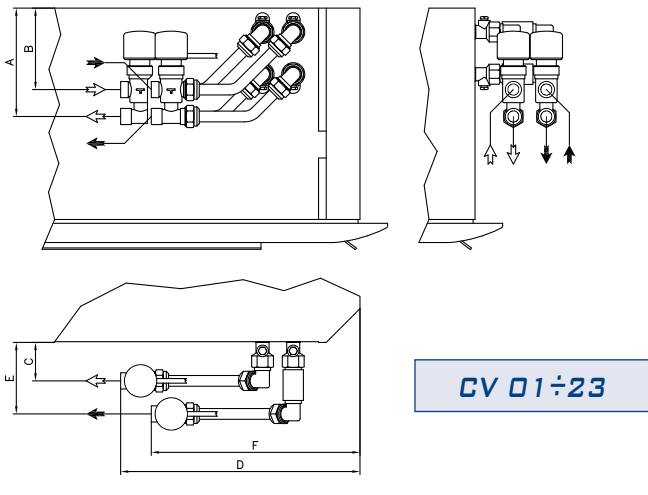
**Batterie equipaggiate con valvole a 2 VIE - Coils equipped with 2 WAY valves**



**Quote - Quotas**

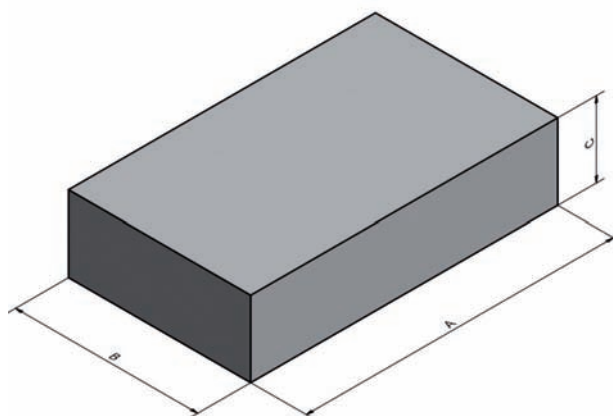
MODELLI - MODELS		01	02	12	13	22	23	32	33	42	43
<b>A</b>	mm	86	86	86	86	86	86	180	180	180	180
<b>B</b>		50	50	50	50	50	50	45	45	45	45
<b>C</b>		312	312	312	316	312	316	330	330	330	330
<b>D</b>		93	93	93	93	93	93	85	85	85	85
<b>E</b>		272	272	272	276	272	276	285	285	285	285
→	∅	1/2"	1/2"	1/2"	1/2"	1/2"	1/2"	3/4"	3/4"	3/4"	3/4"
←		1/2"	1/2"	1/2"	3/4"	1/2"	3/4"	3/4"	3/4"	3/4"	3/4"
↔		1/2"	1/2"	1/2"	1/2"	1/2"	1/2"	1/2"	1/2"	1/2"	1/2"
↔		1/2"	1/2"	1/2"	1/2"	1/2"	1/2"	1/2"	1/2"	1/2"	1/2"

**Batterie equipaggiate con valvole a 3 VIE - Coils equipped with 3 WAY valves**



**Quote - Quotas**

MODELLI - MODELS		01	02	12	13	22	23	32	33	42	43
<b>A</b>	mm	141	141	141	141	141	141	180	180	180	180
<b>AI</b>		/	/	/	/	/	/	180	180	180	180
<b>B</b>		106	106	106	91	106	91	130	130	130	130
<b>BI</b>		/	/	/	/	/	/	145	145	145	145
<b>C</b>		50	50	50	50	50	50	45	45	45	45
<b>D</b>		312	312	312	316	312	316	330	330	330	330
<b>E</b>		93	93	93	93	93	93	85	85	85	85
<b>F</b>	272	272	272	276	272	276	285	285	285	285	
→	∅	1/2"	1/2"	1/2"	3/4"	1/2"	3/4"	3/4"	3/4"	3/4"	3/4"
←		1/2"	1/2"	1/2"	3/4"	1/2"	3/4"	3/4"	3/4"	3/4"	3/4"
↔		1/2"	1/2"	1/2"	1/2"	1/2"	1/2"	1/2"	1/2"	1/2"	1/2"
↔		1/2"	1/2"	1/2"	1/2"	1/2"	1/2"	1/2"	1/2"	1/2"	1/2"


**Dimensioni imballi delle cassette idroniche - Packaging dimensions for hydronic cassettes**

MODELLI - MODELS		01	02	12	13	22	23	32	33	42	43
<b>A</b>	mm	700	700	700	700	700	700	990	990	990	990
<b>B</b>		700	700	700	700	700	700	990	990	990	990
<b>C</b>		300	300	300	300	300	300	340	340	340	340

**Pesi complessivi delle cassette idroniche imballate - Total packaging weights for hydronic cassettes**

MODELLI - MODELS		01	02	12	13	22	23	32	33	42	43
<b>CV</b>	kg	24,0	25,0	25,0	27,0	25,0	27,0	39,0	43,0	39,0	43,0
<b>CV + PX</b>		26,0	27,0	27,0	/	27,0	/	43,0	/	43,0	/

**Dimensioni imballi dei diffusori - Packaging dimensions for diffusers**

MODELLI - MODELS		01	02	12	13	22	23	32	33	42	43
<b>A</b>	mm	690	690	690	690	690	690	950	950	950	950
<b>B</b>		690	690	690	690	690	690	950	950	950	950
<b>C</b>		100	100	100	100	100	100	100	100	100	100

**Pesi complessivi dei diffusori imballati - Total packaging weights for diffusers**

MODELLI - MODELS		01	02	12	13	22	23	32	33	42	43
<b>CV</b>	kg	3,0	3,0	3,0	3,0	3,0	3,0	5,0	5,0	5,0	5,0

**Sistema di comando a raggi infrarossi costituito da:****TLC**

Telecomando a raggi infrarossi

**TLC / R**

Ricevitore (installato sull'unità).

**TLC / S**

Scheda base + sonda (installata sull'unità).

**Scatola comandi FS**

Adatta per installazione a bordo macchina o remota e completa dei seguenti comandi:

- Selettore ON/OFF;
- Selettore manuale a 3 velocità.

La scatola comandi, a seconda dei collegamenti, può funzionare con o senza termostato di minima (SM).

**Scatola comandi RM**

Adatta per installazione a bordo macchina o remota e completa dei seguenti comandi:

- Selettore ON/OFF - ESTATE/INVERNO;
- Selettore manuale 3 velocità;
- Selettore impostazione temperatura.

La scatola comandi, a seconda dei collegamenti, può funzionare con o senza termostato di minima (SM). E' inoltre possibile collegare una sonda aria remota (RS). Il dispositivo è in grado di controllare una valvola ON/OFF (imp. a 2 tubi), o 2 valvole ON/OFF indipendenti (imp. a 4 tubi).

**Scatola comandi RA**

Adatta per installazione a bordo macchina o remota e completa dei seguenti comandi:

- Selettore ON/OFF - ESTATE/INVERNO;
- Selettore a 3 velocità fisse + controllo velocità in automatico;
- Selettore impostazione temperatura.

La scatola comandi, a seconda dei collegamenti, può funzionare con o senza termostato di minima (SM) e/o sonda acqua (SH) per change over solo per impianti a 2 tubi. E' inoltre possibile collegare una sonda aria remota (RS). Il dispositivo è in grado di controllare una valvola ON/OFF (imp. a 2 tubi), o 2 valvole ON/OFF indipendenti (imp. a 4 tubi). Oltre ad includere la funzione di destratificazione, la scatola comandi è prevista per il collegamento ad un contatto finestra.

**Scatola comandi RD**

Scatola comandi digitale con display, adatta per installazione a bordo macchina o remota e completa dei seguenti comandi:

- Pulsante ON/OFF;
- Pulsante comando velocità;
- Pulsante Menu;
- Selettore impostazione della temperatura.

La scatola comandi, a seconda dei collegamenti, può funzionare con o senza termostato di minima (SM) e/o una sonda acqua (SH) per change over solo per impianti a 2 tubi. E' inoltre possibile collegare una sonda aria remota (RS). Il dispositivo è in grado di controllare una valvola ON/OFF (imp. a 2 tubi), o 2 valvole ON/OFF indipendenti (imp. a 4 tubi). In alternativa è in grado di controllare una valvola modulante caldo/freddo a 3 punti (imp. a 2 tubi), o 2 valvole modulanti a 3 punti (imp. a 4 tubi). Oltre ad includere la funzione di destratificazione, la scatola comandi è prevista per il collegamento ad un contatto finestra.

**Infrared system control constituted of:****TLC**

Infrared remote control.

**TLC / R**

Receiver (fitted on the unit)

**TLC / S**

Electronic card + sensor (fitted on the unit).

**FS control box**

Suitable for board or remote installation and including the following controls:

- ON/OFF selector;
- 3 speed manual selector.

According to the wiring connections, control box can work with or without minimum temperature sensor (SM).

**RM control box**

Suitable for board or remote installation and including the following controls:

- ON/OFF - SUMMER/WINTER selector;
- 3 speed manual selector;
- Setting temperature selector.

According to the wiring connections, control box can work with or without minimum temperature sensor (SM). It is also possible to connect a remote air temperature sensor (RS). The control box is able to manage one ON/OFF valve (2 pipes plants), or to manage 2 independent ON/OFF valves (4 pipes plants).

**RA control box**

Suitable for board or remote installation and including the following controls:

- ON/OFF - SUMMER/WINTER selector;
- 3 fixed + automatic speed control selector;
- Setting temperature selector.

According to the wiring connections, control box can work with or without minimum temperature sensor (SM) and/or a water temperature sensor (SH) for change over for 2 pipe plants only. It is also possible to connect a remote air temperature sensor (RS). The control box is able to manage one ON/OFF valve (2 pipes plants), or to manage 2 independent ON/OFF valves (4 pipes plants). The control box is complete of destratification function and includes a window contact.

**RD control box**

Digital control box with display, suitable for board or remote installation and including the following controls:

- ON/OFF switch;
- Fan speed control switch;
- Menu switch;
- Setting temperature selector.

According to the wiring connections, control box can work with or without minimum temperature sensor (SM) and/or a water temperature sensor (SH) for change over for 2 pipe plants only. It is also possible to connect a remote air temperature sensor (RS). The control box is able to manage one ON/OFF valve (2 pipes plants), or to manage 2 independent ON/OFF valves (4 pipes plants). As alternative, it is able to manage one cold/warm modulating 3 step valves (2 pipe plants), or 2 cold/warm 3 step modulating valves (4 pipe plants). The control box is complete of destratification function and includes a window contact.



**WS - Basetta per scatola comandi**

E' un accessorio ideato per installare la scatola comandi a parete.

**WS - Sideboard for control box**

It is an accessory designed to install the control box at the wall.

**SH - Sonda acqua per change over**

Consente di invertire automaticamente il ciclo di funzionamento della cassetta idronica da invernale a estivo e viceversa.

Per il corretto funzionamento del sistema è necessario che la sonda sia installata sul tubo ingresso acqua. Può assolvere anche alla funzione di sonda di minima.

**SH - Water sensor for change over**

Permits to automatically invert the working cycle of the hydronic cassette from winter to summer and vice-versa. For the correct working of the system, it is necessary that the water sensor for change over is installed on the water inlet collector. It can be also used as minimum temperature sensor.

**SM - Sonda di minima**

In regime invernale è un dispositivo che evita il funzionamento del ventilatore con temperature dell'acqua troppo basse evitando conseguentemente fenomeni di shock termico.

Deve essere installata a contatto del collettore d'ingresso acqua tramite la fascetta fornita in dotazione.

**SM - Water temperature sensor**

In winter mode, it is a sensor that stops the workin of the fan with low temperatures in order to avoid consequent thermal shock.

It must be installed in contact with the water inlet collector by means of a clamp supplied together the water temperature sensor.

**RS - Sonda remota**

Rileva la temperature dell'aria ambiente in luogo del sensore presente nella scatola comandi.

Deve essere installata sul lato aspirazione aria della cassetta idronica.

**RS - Remote sensor**

It gathers the room air temperature instead of the sensor fitted into the control box.

It must be installed on the air inlet side of the hydronic cassette.

**SKH - Sonda aria / acqua per TLC**

Sonda aggiuntiva per TLC con funzione di change over o di termostato di minima.

**SKH - Sonda aria / acqua per TLC**

Additional sensor for TLC for change over or minimum temperature sensor.

**Relè**

Scatola relè di appoggio per collegare fino ad un massimo di 4 unità in parallelo.

**Relè**

Relè box to connect max 4 units in parallel

**BK**

Bacinella secondaria in materiale plastico termoresistente, per raccolta condensa sul lato collettori.

**BK**

Secondary drain pan made of plastic material for condensate discharge on collector's side.

**MK**

Attacco circolare in lamiera zincata per mandata aria Ø160 mm per CV 01÷23 e Ø200 mm per CV 32÷43.

**MK**

Galvanized steel sheet round connection for air supply Ø160 mm for CV 01÷23 and Ø200 mm for CV 32÷43.

**AK**

Attacco circolare in lamiera zincata per presa aria esterna Ø100 mm per CV 01÷23 e Ø125 mm per CV 32÷43.

**AK**

Galvanized steel sheet round connection for fresh air intake Ø100 mm for CV 01÷23 and Ø125 mm for CV 32÷43.

**VA2 – VA3**

Valvole di regolazione ON/OFF (Ø1/2") a 2 o 3 vie complete di attuatori (230V).

**VA2 – VA3**

2 or 3 way ON/OFF regulation valves (Ø1/2") complete of actuators (230V).

**VA2M – VA3M**

Valvole di regolazione MODULANTI (Ø1/2") a 2 o 3 vie complete di attuatori (230V).

**VA2M – VA3M**

2 or 3 way MODULATING regulation valves (Ø1/2") complete of actuators (230V).

**K2V**

Kit raccordi per valvole a 2 vie.

**K2V**

Valve's connections kit for 2 way valves.

**K3V**

Kit raccordi per valvole a 3 vie.

**K3V**

Valve's connections kit for 3 way valves.

**Tabella abbinamenti accessori - Accessories matching table**

ACCESSORIO ACCESSORY	Small (600 x 600)						Big (800 x 800)			
	CV 01	CV 02	CV 12	CV 13	CV 22	CV 23	CV 32	CV 33	CV 42	CV 43
TLC	●	●	●	●	●	●	●	●	●	●
FS	●	●	●	●	●	●	●	●	●	●
RM	●	●	●	●	●	●	●	●	●	●
RA	●	●	●	●	●	●	●	●	●	●
RD	●	●	●	●	●	●	●	●	●	●
WS	●	●	●	●	●	●	●	●	●	●
SH	●	●	●	●	●	●	●	●	●	●
SM	●	●	●	●	●	●	●	●	●	●
RS	●	●	●	●	●	●	●	●	●	●
SKH	●	●	●	●	●	●	●	●	●	●
RELE'	●	●	●	●	●	●	●	●	●	●
BK	●	●	●	●	●	●	●	●	●	●
MK	●	●	●	●	●	●	●	●	●	●
AK	●	●	●	●	●	●	●	●	●	●
VA2	●	●	●	●	●	●	●	●	●	●
VA3	●	●	●	●	●	●	●	●	●	●
VA2M	●	●	●	●	●	●	●	●	●	●
VA3M	●	●	●	●	●	●	●	●	●	●
K2V2	●	●	●		●					
K2V3 (PX)	●	●	●		●					
K2V4				●		●				
K2V5							●	●	●	●
K2V6 (PX)							●		●	
K3V2	●	●	●		●					
K3V3 (PX)	●	●	●		●					
K3V4				●		●				
K3V5							●	●	●	●
K3V6 (PX)							●		●	



**RINA**  
www.rina.org

**CERTIFICATO N. 116/94/S**  
**CERTIFICATE No.**

SI CERTIFICA CHE IL SISTEMA DI GESTIONE PER LA QUALITÀ DI  
IT IS HEREBY CERTIFIED THAT THE QUALITY MANAGEMENT SYSTEM OF

**A.T.I.S.A. AERO-TERMICA ITALIANA S.P.A.**

VIA F. GALLINA, 51 20010 BAREGGIO (MI) ITALIA

NELLE SEGUENTI UNITÀ OPERATIVE / IN THE FOLLOWING OPERATIONAL UNITS

VIA F. GALLINA, 51 20010 BAREGGIO (MI) ITALIA  
VIA DE MARINI, 1 16149 GENOVA (GE) ITALIA E CANTIERI OPERATIVI

È CONFORME ALLA NORMA / IS IN COMPLIANCE WITH THE STANDARD

**ISO 9001:2008**

PER I SEGUENTI CAMPI DI ATTIVITÀ / FOR THE FOLLOWING FIELD(S) OF ACTIVITIES

PROGETTAZIONE, COSTRUZIONE, INSTALLAZIONE, ASSISTENZA E VENDITA DI IMPIANTI, APPARECCHIATURE E COMPONENTI PER IL CONDIZIONAMENTO, LA VENTILAZIONE ED IL RISCALDAMENTO DELL'ARIA PER APPLICAZIONE NEI SETTORI CIVILE, INDUSTRIALE E NAVALE

DESIGN, CONSTRUCTION, INSTALLATION, SERVICING AND SALE OF PLANTS, UNITS AND COMPONENTS FOR HEATING, VENTILATION AND AIR-CONDITIONING FOR INDUSTRIAL, CIVIL AND NAVAL APPLICATIONS

La validità del presente certificato è subordinata a sorveglianza periodica annuale / semestrale ed al riesame completo del sistema di gestione con periodicità triennale  
The validity of this certificate is dependent on an annual / six monthly audit and on a complete review, every three years, of the management system  
L'uso e la validità del presente certificato sono soggetti al rispetto del documento RINA: Regolamento per la Certificazione di Sistemi di Gestione per la Qualità  
The use and validity of this certificate are subject to compliance with the RINA document: Rules for the certification of Quality Management Systems

Prima emissione First Issue	18.07.1994
Emissione corrente Current Issue	09.11.2012
Data scadenza Expiry Date	28.10.2015

Dott. Roberto Cavanna  
(Managing Director)

**RINA Services S.p.A.**  
Via Corsica 12 - 16128 Genova Italy



SGQ N° 002 A SSI N° 001 G  
SGA N° 002 D DAP N° 001 H  
PRD N° 002 B PRS N° 006 C  
SCR N° 003 F LAB N° 0832  
Membro degli Accordi di Mutuo  
Riconoscimento EA, IAF e ILAC  
Signatory of EA, IAF and ILAC Mutual  
Recognition Agreements

CISQ is a member of



THE INTERNATIONAL CERTIFICATION NETWORK  
www.iqnet-certification.com

*IQNet, the association of the world's first class certification bodies, is the largest provider of management System Certification in the world. IQNet is composed of more than 30 bodies and counts over 150 subsidiaries all over the globe.*

Per informazioni sulla validità del certificato, visitare il sito [www.rina.org](http://www.rina.org)

For information concerning validity of the certificate, you can visit the site [www.rina.org](http://www.rina.org)

Riferirsi al Manuale della Qualità per i dettagli delle esclusioni ai requisiti della norma

Reference is to be made to the Quality Manual for details regarding the exemptions from the requirements of the standard

EA:18

CISQ è la Federazione Italiana di Organismi di Certificazione dei sistemi di gestione aziendale

CISQ is the Italian Federation of management system Certification Bodies



www.cisq.com

Form CERS/ISGE-01/2011



UNITA' CANALIZZABILI MONOFASE A MEDIA PRESSIONE CON MOTORE A COMMUTAZIONE ELETTRONICA

# MF - EC

SINGLE PHASE MEDIUM PRESSURE DUCTABLE UNITS WITH ELECTRONICALLY COMMUTATED MOTOR



Le unità canalizzabili della nuova serie MF-EC con motori a commutazione elettronica brushless nascono dalla crescente richiesta di prodotti ad elevata efficienza, con ridotti consumi.

Per adattarsi alle molteplici esigenze della clientela i terminali, che sono prodotti sia in configurazione orizzontale che in quella verticale, sono disponibili in 4 tagli, con batteria principale a 3 o 4 ranghi, alla quale può essere aggiunta una batteria di riscaldamento opzionale a 1 o 2 ranghi (quest'ultima non certificata EUROVENT).

Oltre ai tradizionali sistemi di regolazione, le unità canalizzabili possono essere anche comandate mediante un sistema di supervisione MAXINET. Con il software MAXINET è possibile monitorare e gestire l'intero impianto di condizionamento. L'applicazione prevede anche la possibilità di accesso remoto per garantire la completa interazione col sistema.

A tutela dei propri clienti ATISA aderisce al programma EUROVENT di certificazione delle proprie unità canalizzabili.



*The new serie of MF-EC ductable units with brushless motors are high efficiency with great reduction in electrical consumption.*

*In order to satisfy the wide necessities of the Customers, units are available in horizontal or vertical solution and in 4 sizes, with main coil at 3 or 4 rows, which can be added an optional 1 or 2 rows coil (the 2 rows coil is not EUROVENT certified).*

*Beyond the traditional control boxes, the ductable units can also be managed by means of a supervision system MAXINET. With MAXINET software is possible to manage the total air conditioning plant. The application includes also the possibility of remote control access in order to guarantee the complete interaction with the system.*

*As guarantee for user, ATISA participates at EUROVENT program for certification of ductable units.*

## 1

### CARATTERISTICHE COSTRUTTIVE

#### MAIN FEATURES

#### Involucro portante

In lamiera zincata di prima scelta, coibentato internamente con materiale fonoassorbente ed autoestinguente.

#### Batteria principale di scambio termico

A pacco con tubi in rame mandrinati ed alette in alluminio, collettori in ottone pressofuso con attacchi filettati gas femmina dotati di valvolina di sfogo aria e tappo di scarico. La batteria è collaudata alla pressione di 15 Ate ed è **fornita con lato attacchi standard SN che può essere invertito, se necessario, anche in cantiere.**

#### Batterie di scambio termico

A pacco con tubi in rame ed alette in alluminio, collettori in ottone pressofuso con attacchi filettati gas femmina dotati di valvolina di sfogo aria e tappo di scarico. La batteria è collaudata alla pressione di 15 Ate ed è **fornita con lato attacchi standard SN che può essere invertito, se necessario, anche in cantiere.**

#### Gruppo elettroventilante

- **VENTILATORE** - A doppia aspirazione con giranti centrifughe a pale avanti in alluminio, equilibrate staticamente e dinamicamente, direttamente accoppiate al motore.
- **MOTORE BRUSHLESS** - a magneti permanenti, abbinato a scheda di controllo che ne monitora costantemente il funzionamento. L'alimentazione elettrica è monofase con tensioni 220-240V e frequenza 50/60 Hz.

#### Bacinella

Bacinella principale di raccolta condensa in acciaio zincato di prima scelta (in ABS nelle configurazioni orizzontali), esternamente rivestita con materassino anticondensa autoestinguente.

#### Filtro rigenerabile

Realizzato in materiale sintetico. È contenuto in un telaio in lamiera zincata dotato di rete protettiva su entrambi i lati.

#### Chassis unit

*Manufactured from galvanized sheet first grade, internally insulated with an acoustic and self-extinguish lining.*

#### Main heat exchanger

*Copper tubes / aluminium fins with collectors manufactured from die cast brass with female BSP thread connections; each coil is fitted with a manual air vent and drain plug. The coil is tested at a pressure of 15 Ate and is supplied with left side standard connections that can be easily inverted on site.*

#### Heat exchanges

*Copper tubes/aluminium fins with collectors manufactured from die cast brass with female BSP thread connections; each coil is fitted with a manual air vent and drain plug. The coil is tested at a pressure of 15 Ate and is supplied with left side standard connections that can be easily inverted on site.*

#### Fan section

- **FAN** – Double inlet type with aluminium centrifugal impellers, forwards blades, statically and dynamically balanced, directly couple to the motor.
- **BRUSHLESS MOTOR** – permanent magnets, continuously controlled by electronic control boards. Single phase 220-240V – 50/60 Hz.

#### Main Drain Pan

*Manufactured from galvanized steel sheet first grade (ABS for horizontal versions), externally coated with self-extinguish and anticondensate mat.*

#### Filter

*Made of syntetic material contained into a galvanized frame with mesh on both sides.*

Le unità canalizzabili della serie MF-EC, si identificano con la seguente sigla alfa/numerica:

**MF-EC – xy – bb**

MF-EC : serie dell'unità canalizzabile

x : grandezza dell'unità canalizzabile

y : numero dei ranghi della batteria principale

bb : versione

esempio:

**MF-EC 34 PS**

MF-EC : unità canalizzabile

3 : taglia 3

4 : batteria principale a 4 ranghi

PS : versione pensile

MF-EC ductable units serie, are identified by means of the following alpha/numerical code:

**MF-EC – xy – bb**

MF-EC : ductable unit serie

x : ductable unit size

y : main coil rows number

bb : version

example:

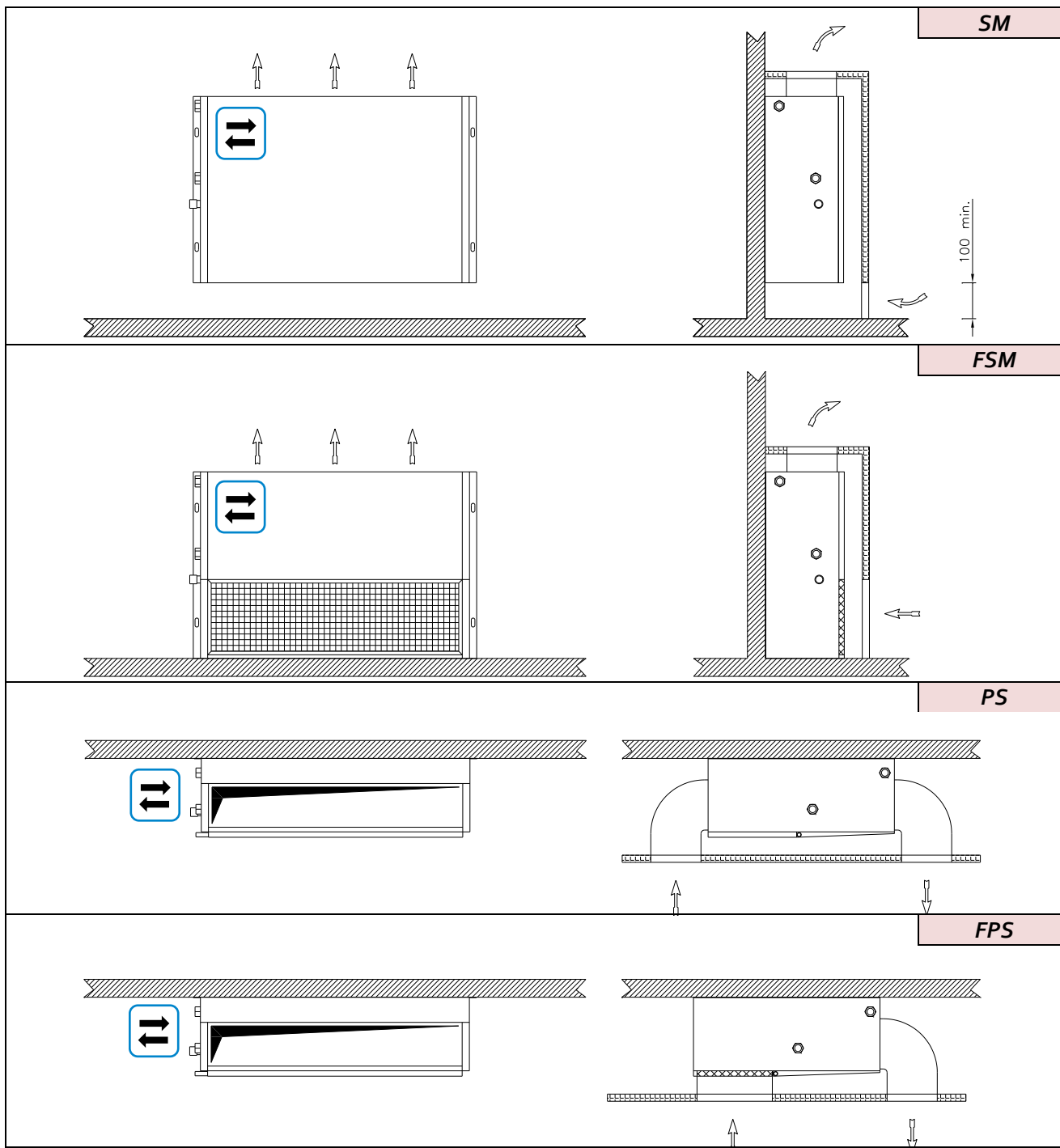
**MF-EC 34 PS**

MF-EC : ductable unit

x : size 3

y : 4 rows main coil

PS : horizontal version



Lato attacchi idraulici standard  
 Side of hydraulic standard connections

## Prestazioni con batteria PRINCIPALE - Performance with MAIN

MODELLO - MODELS		23	24	33	34	53	54	73	74	
Portata aria <i>Air flow</i>	m <sup>3</sup> /h	MIN (E) - 2V	290	270	380	350	570	530	800	790
		4V	340	320	440	430	680	620	930	900
		MED (E) - 6V	390	360	510	480	780	730	1050	1030
		8V	440	420	580	540	880	820	1190	1160
		MAX (E) - 10V	490	460	630	600	990	930	1300	1260
Pressione statica <i>Available static. pr.</i>	Pa	MIN (E) - 2V	28	28	29	28	28	28	30	28
		4V	38	39	39	40	38	38	40	38
		MED (E) - 6V	50	50	50	50	50	50	50	50
		8V	64	65	62	63	64	65	65	62
		MAX (E) - 10V	78	80	78	77	80	80	77	75
Assorbimento elett. <i>Absorbed power</i>	W	MIN (E) - 2V	21	17	20	19	33	30	46	46
		4V	30	29	32	32	50	46	66	65
		MED (E) - 6V	41	40	46	43	71	69	95	93
		8V	56	54	64	62	105	101	130	127
		MAX (E) - 10V	73	70	80	79	151	145	167	163
Livello di potenza sonora (asp. + irr.) <i>Sound power level (inlet + rad)</i>	dB(A)	MIN (E) - 2V	49	49	50	49	54	54	56	56
		4V	54	53	53	52	58	58	59	58
		MED (E) - 6V	58	57	58	57	62	62	63	63
		8V	61	61	60	59	63	63	65	64
		MAX (E) - 10V	64	63	63	62	67	67	68	68
Livello di potenza sonora (mandata) <i>Sound power level (outlet)</i>	dB(A)	MIN (E) - 2V	43	43	44	43	48	48	50	50
		4V	48	47	47	46	52	52	53	52
		MED (E) - 6V	52	51	52	51	56	56	57	57
		8V	55	55	54	53	57	57	59	58
		MAX (E) - 10V	58	57	57	56	61	61	62	62

## Rese termiche in RAFFREDDAMENTO - COOLING capacities

Temperatura aria: <i>Air temperature:</i>		27°C d.b. - 19°C w.b.		Temperatura acqua: <i>Water temperature:</i>		entrata <i>inlet</i>	7°C	uscita <i>outlet</i>	12°C	
Potenza totale <i>Total cooling capac.</i>	kW	MIN (E) - 2V	1,81	1,89	2,54	2,67	3,70	3,95	4,97	5,55
		4V	2,07	2,21	2,84	3,18	4,40	4,53	5,52	6,25
		MED (E) - 6V	2,34	2,53	3,17	3,43	4,87	5,23	5,90	6,97
		8V	2,53	2,86	3,32	3,68	5,31	5,71	6,45	7,62
		MAX (E) - 10V	2,69	3,05	3,69	4,13	5,68	6,42	6,86	7,96
Potenza sensibile <i>Sensible capacity</i>	kW	MIN (E) - 2V	1,31	1,34	1,84	1,87	2,66	2,79	3,65	3,96
		4V	1,52	1,57	2,07	2,24	3,20	3,21	4,09	4,48
		MED (E) - 6V	1,73	1,81	2,33	2,43	3,57	3,72	4,40	5,04
		8V	1,88	2,06	2,46	2,61	3,92	4,07	4,85	5,54
		MAX (E) - 10V	2,01	2,21	2,75	2,95	4,22	4,61	5,20	5,82
Portata acqua <i>Water flow</i>	l/h	MIN (E) - 2V	311	325	437	459	635	678	853	953
		4V	356	380	488	546	756	778	948	1073
		MED (E) - 6V	402	435	545	589	836	898	1013	1197
		8V	435	491	570	632	912	981	1108	1308
		MAX (E) - 10V	462	524	634	709	975	1102	1178	1367
Δp acqua <i>Δp water</i>	kPa	MIN (E) - 2V	8,6	4,3	8,0	10,5	11,7	8,1	20,1	15,1
		4V	11,1	6,0	9,7	14,0	16,0	10,4	24,2	18,8
		MED (E) - 6V	13,7	7,8	11,7	16,2	19,4	13,5	28,1	22,9
		8V	15,8	9,5	12,9	18,5	22,7	15,8	32,7	27,0
		MAX (E) - 10V	19,6	10,8	15,6	22,9	26,3	19,6	36,5	29,4

## Rese termiche in RISCALDAMENTO batteria principale - Main coil HEATING capacities

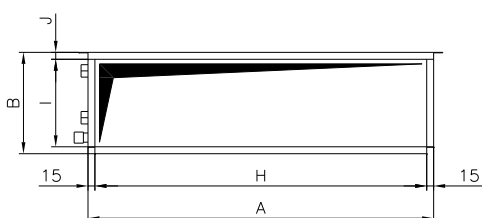
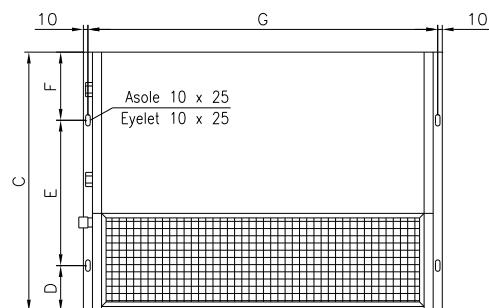
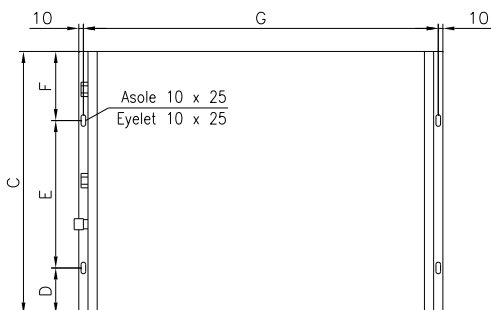
Temperatura aria: <i>Air temperature:</i>		20°C		Temperatura acqua: <i>Water temperature:</i>		50°C		portata acqua uguale a quella di raffreddamento (27°C db - 19°C wb) <i>same water flow in cooling (27°C db - 19°C wb)</i>		
MODELLO - MODELS		23	24	33	34	53	54	73	74	
Potenza termica <i>Heating capacity</i>	kW	MIN (E) - 2V	2,28	1,71	3,03	3,16	3,63	4,78	6,03	6,72
		4V	2,59	1,91	3,41	3,77	4,05	5,47	6,78	7,50
		MED (E) - 6V	2,90	2,19	3,84	4,14	4,69	6,29	7,43	8,38
		8V	3,18	2,43	4,22	4,56	4,98	6,93	8,16	9,22
		MAX (E) - 10V	3,45	2,68	4,52	4,98	5,63	7,71	8,72	9,83
Δp acqua <i>Δp water</i>	kPa	MIN (E) - 2V	7,3	3,7	6,8	8,9	9,9	6,9	17,1	12,8
		4V	9,4	5,1	8,2	11,9	13,6	8,8	20,6	16,0
		MED (E) - 6V	11,6	6,6	9,9	13,8	16,5	11,5	23,9	19,5
		8V	13,4	8,1	11,0	15,7	19,3	13,4	27,8	23,0
		MAX (E) - 10V	16,7	9,2	13,3	19,5	22,4	16,7	31,0	25,0

## Rese termiche in RISCALDAMENTO della batteria ausiliaria ad un rango (PX) - Heating capacities of one row add. coil (PX)

Temperatura aria: <i>Air temperature:</i>		20°C		Temperatura acqua: <i>Water temperature:</i>		entrata <i>inlet</i>	70°C	uscita <i>outlet</i>	60°C	
MODELLO - MODELS		23PX	24PX	33PX	34PX	53PX	54PX	73PX	74PX	
Potenza termica <i>Heating capacity</i>	kW	MIN (E) - 2V	1,81	1,73	2,44	2,31	3,77	3,59	4,70	4,66
		4V	2,00	1,93	2,68	2,64	4,23	3,98	5,18	5,07
		MED (E) - 6V	2,19	2,08	2,95	2,83	4,63	4,43	5,59	5,52
		8V	2,36	2,29	3,20	3,06	5,00	4,78	6,04	5,94
		MAX (E) - 10V	2,53	2,43	3,37	3,27	5,38	5,18	6,38	6,26
Portata acqua <i>Water flow</i>	l/h	MIN (E) - 2V	159	152	215	203	332	316	414	410
		4V	177	170	236	232	372	351	455	446
		MED (E) - 6V	192	183	259	250	407	390	491	485
		8V	208	202	281	269	440	420	531	523
		MAX (E) - 10V	222	214	296	288	474	455	561	550
Δp acqua <i>Δp water</i>	kPa	MIN (E) - 2V	5,8	5,3	12,2	11,1	6,1	5,6	9,0	8,9
		4V	6,9	6,5	14,5	14,1	7,5	6,8	10,7	10,3
		MED (E) - 6V	8,1	7,4	17,1	16,0	8,8	8,2	12,3	12,0
		8V	9,2	8,8	19,8	18,3	10,1	9,3	14,1	13,7
		MAX (E) - 10V	10,4	9,7	21,7	20,5	11,5	10,7	15,5	15,0

(E) Prestazioni certificate EUROVENT - (E) EUROVENT certified performances



**SM**
 VERTICALE senza MOBILE  
 VERTICAL without CABINET
**PS**
 ORIZZONTALE senza MOBILE  
 HORIZONTAL without CABINET
**FSM**
 VERTICALE senza MOBILE ad aspirazione FRONTALE  
 VERTICAL without CABINET and FRONT AIR INTAKE
**FPS**
 ORIZZONTALE senza MOBILE ad aspirazione FRONTALE  
 HORIZONTAL without CABINET and FRONT AIR INTAKE

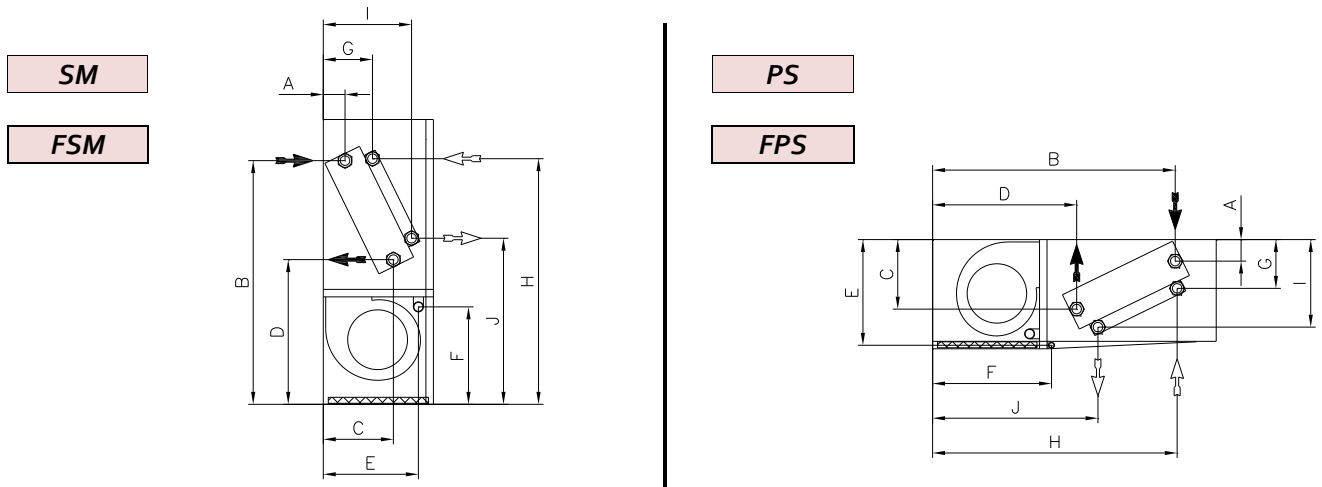
**Dimensioni – Dimensions**

MODELLI - MODELS		23	24	33	34	53	54	73	74
A	mm	700	700	920	920	1140	1140	1140	1140
B		225	225	225	225	255	255	255	255
C		550	550	550	550	580	580	580	580
D		56	56	56	56	68	68	68	68
E		344	344	344	344	355	355	355	355
F		150	150	150	150	157	157	157	157
G		720	720	940	940	1160	1160	1160	1160
H		670	670	890	890	1110	1110	1110	1110
I		185	185	185	185	215	215	215	215
J		15	15	15	15	15	15	15	15
FILTRI - FILTERS		207 x 658	207 x 658	207 x 878	207 x 878	235 x 1098	235 x 1098	235 x 1098	235 x 1098

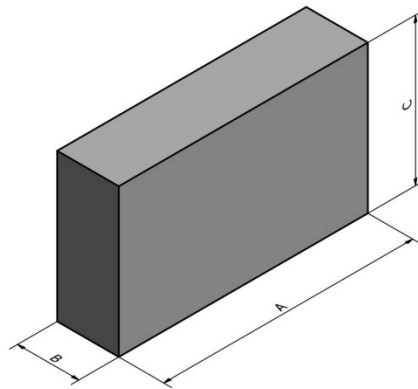
**Pesi - Weights**

MODELLI - MODELS		23	24	33	34	53	54	73	74
SM	kg	19,3	20,2	23,0	24,8	30,3	31,4	32,1	34,1
PS		18,7	19,6	22,4	24,2	29,5	30,6	31,2	33,2
FSM		19,6	20,5	23,5	25,3	31,0	32,1	32,7	34,7
FPS		18,9	19,8	22,6	24,4	29,7	30,8	31,8	33,8
PX (*)		1,1	1,1	1,3	1,3	1,9	1,9	1,9	1,9
PX2 (*)		1,8	/	2,1	/	3,3	/	3,3	/

(\*) Peso della sola batteria – Only coil weight


**Quotas – Quotas**

MODELLI - MODELS		23	24	33	34	53	54	73	74	
A	mm	38	44	47	44	39	44	39	44	
B		433	436	438	436	475	478	475	478	
C		124	130	134	130	153	158	153	158	
D		281	284	286	284	281	284	281	284	
SM - FSM		E	170	170	170	170	205	205	205	205
		F	180	180	180	180	205	205	205	205
Scarico cond. est – <i>Drain pain ext</i>		25	25	25	25	25	25	25	25	
PS - FPS		E	215	215	215	215	245	245	245	245
		F	270	270	270	270	275	275	275	275
Scarico cond. int – <i>Drain pain int</i>		15	15	15	15	15	15	15	15	
→	∅	1/2"	1/2"	1/2"	1/2"	1/2"	1/2"	1/2"	1/2"	
←		1/2"	1/2"	1/2"	1/2"	1/2"	1/2"	1/2"	1/2"	
PX	G	90	101	90	101	90	101	90	101	
	H	462	469	462	469	505	511	505	511	
	I	151	163	151	163	179	190	179	190	
	J	353	360	353	360	354	361	354	361	
	⇒	∅	1/2"	1/2"	1/2"	1/2"	1/2"	1/2"	1/2"	1/2"
	⇐		1/2"	1/2"	1/2"	1/2"	1/2"	1/2"	1/2"	1/2"
PX2	G	99	/	99	/	99	/	99	/	
	H	468	/	468	/	510	/	510	/	
	I	161	/	161	/	188	/	188	/	
	J	359	/	359	/	360	/	360	/	
	⇒	∅	1/2"	/	1/2"	/	1/2"	/	1/2"	/
	⇐		1/2"	/	1/2"	/	1/2"	/	1/2"	/


**Dimensioni imballi delle unità canalizzabili – *Packaging dimensions for ductable units***

MODELLI - <i>MODELS</i>		23	24	33	34	53	54	73	74
A	mm	1090	1090	1310	1310	1530	1530	1530	1530
B		250	250	250	250	275	275	275	275
C		600	600	600	600	645	645	645	645

**Pesi indicativi delle unità canalizzabili imballate – *Approximate packaging weights for ductable units***

MODELLI - <i>MODELS</i>		23	24	33	34	53	54	73	74
SM	kg	21,0	22,0	25,0	27,0	32,0	33,0	34,0	36,0
SM + PX		22,0	23,0	26,0	28,0	34,0	35,0	36,0	38,0
SM + PX2		23,0	/	27,0	/	36,0	/	37,0	/
PS		20,0	21,0	24,0	26,0	31,0	33,0	33,0	35,0
PS + PX		21,0	22,0	25,0	27,0	33,0	34,0	35,0	37,0
PS + PX2		22,0	/	26,0	/	35,0	/	36,0	/
FSM		21,0	22,0	25,0	27,0	33,0	34,0	35,0	37,0
FSM + PX		22,0	23,0	27,0	28,0	35,0	36,0	37,0	39,0
FSM + PX2		23,0	/	27,0	/	36,0	/	38,0	/
FPS		21,0	21,0	24,0	26,0	32,0	33,0	34,0	36,0
FPS + PX		22,0	23,0	26,0	27,0	34,0	35,0	36,0	38,0
FPS + PX2		22,0	/	26,0	/	35,0	/	37,0	/

**Sistema di comando a raggi infrarossi costituito da:****TLC/H**

Telecomando a raggi infrarossi

**RIC**

Ricevitore IRPX500 per telecomando.

**SECM**

Scheda di regolazione. Deve essere specificato il protocollo: Maxinet, Modbus o Bacnet.

**Scatola comandi RDB**

Scatola comandi digitale con display, adatta per installazione a bordo macchina o remota e completa dei seguenti comandi:

- Pulsante ON/OFF;
- Pulsante comando velocità
- Pulsante Menu;
- Selettore impostazione della temperatura.

La scatola comandi, a seconda dei collegamenti, può funzionare con o senza termostato di minima (SM) e/o sonda acqua (SH) per change over solo per impianti a 2 tubi. E' inoltre possibile collegare una sonda aria remota (RS). Il dispositivo è in grado di controllare una valvola ON/OFF (imp. a 2 tubi), o 2 valvole ON/OFF indipendenti (imp. a 4 tubi). Oltre ad includere la funzione di destratificazione, la scatola comandi è prevista per il collegamento ad un contatto finestra.

**WS – Basetta per scatola comandi**

È un accessorio ideato per installare la scatola comandi a parete.

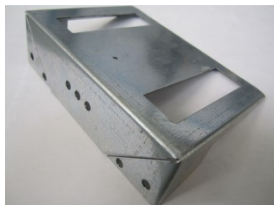
**WS – Sideboard for control box**

It is an accessory designed to install the control box at the wall.

**WM – Piastra metallica per scatola comandi**

Supporto per scatola comandi per installazione a bordo macchina nelle versioni senza mobile.

**Deve essere utilizzata unitamente alla basetta WS.**

**WM – Metal plate for control box**

Support for control box for board installation in the versions without cabinet.

**It has to be used together WS side board.**

**SH – Sonda acqua per change over**

Consente di invertire automaticamente il ciclo di funzionamento del ventilconvettore da invernale a estivo e viceversa. Per il corretto funzionamento del sistema è necessario che la sonda sia installata sul tubo ingresso acqua. Può assolvere anche alla funzione di sonda di minima.

**SH – Water sensor for change over**

Permits to automatically invert the working cycle of the fan coil from winter to summer and vice-versa. For the correct working of the system, it is necessary that the water sensor for change over is installed on the water inlet collector. It can be also used as minimum temperature sensor.

**SM – Sonda di minima**

In regime invernale è un dispositivo che evita il funzionamento del ventilatore con temperature dell'acqua troppo basse evitando conseguentemente fenomeni di shock termico. Deve essere installata a contatto del collettore d'ingresso acqua tramite la fascetta fornita in dotazione.

**SM – Minimum temperature sensor**

In winter mode, it is a sensor that stops the working of the fan with low temperatures in order to avoid consequent thermal shock.

It must be installed in contact with the water inlet collector by means of a clamp supplied together the water temperature sensor.

**RS – Sonda remota**

Rileva la temperature dell'aria ambiente in luogo del sensore presente nella scatola comandi. Deve essere installato sul lato aspirazione aria del ventilconvettore.

**RS – Remote sensor**

It gathers the room air temperature instead of the sensor fitted into the control box. It must be installed on the air inlet side of the fan coil.

**SKH – Sonda aria / acqua per TLC**

Sonda aggiuntiva per TLC con funzione di change over o di termostato di minima.

**Infrared system control constituted of:****TLC/H**

Infrared remote control.

**RIC**

Infrared receiver for remote control IRPX500.

**SECM**

Electronic card. It must be indicated if Maxinet, Modbus or Bacnet protocols.

**RDB control box**

Digital control box with display, suitable for board or remote installation and including the following controls:

- ON/OFF switch;
- Fan speed control switch;
- Menu switch;
- Setting temperature selector.

According to the wiring connections, control box can work with or without minimum temperature sensor (SM) and/or a water temperature sensor (SH) for change over for 2 pipe plants only. It is also possible to connect a remote air temperature sensor (RS). The control box is able to manage one ON/OFF valve (2 pipes plants), or to manage 2 independent ON/OFF valves (4 pipes plants). The control box is complete of destratification function and includes a window contact.

**SKH – Air sensor / TLC water sensor**

Additional sensor for TLC for change over or minimum temperature sensor.

**PX**

Batteria di riscaldamento supplementare a 1 rango.

**PX**

*1 row additional heating coil.*

**PX2**

Batteria di riscaldamento supplementare a 2 ranghi.

**PX2**

*2 row additional heating coil.*

**BS – BSP** (solo per modelli orizzontali)

Bacinella secondaria in materiale plastico termoresistente, per raccolta condensa sul lato collettori (per modelli verticali).

**BS – BSP** (horizontal models only)

*Secondary drain pan made of plastic material for condensate discharge on collector's side (vertical models only).*

**SC**

Pompa di scarico condensa con controllo di livello a 3 posizioni.

**SC**

*Condensate discharge pump with 3 position level control.*

**VA2**

Valvole di regolazione ON/OFF (Ø1/2") a 2 vie complete di attuatori (230V).

**VA2**

*2 way ON/OFF regulation valves (Ø1/2") complete of actuators (230V).*

**VA3**

Valvole di regolazione ON/OFF (da Ø1/2") a 3 vie complete di attuatori (230V).

**VA3**

*3 way ON/OFF regulation valves (Ø1/2") complete of actuators (230V).*

**R2V**

Kit raccordi per valvole a 2 vie.

**R2V**

*Valve connection kit for 2 way valves.*

**R3V**

Kit raccordi per valvole a 3 vie.

**R3V**

*Valve connection kit for 3 way valves.*

**PMM (mandata) – PMR (ripresa)**

Plenum di mandata (coibentato internamente) o ripresa realizzato in lamiera zincata spess. 8/10, predisposto per attacchi circolari.

**PMM (supply) – PMR (return)**

*Supply (internally insulated) or return air plenum in galvanized steel sheet 8/10 thickness, forecasted for circular duct connections.*

**PR (ripresa)**

Plenum di ripresa realizzato in lamiera zincata spess. 8/10, predisposto per attacco frontale.

**PR (return)**

*Return air plenum in galvanized steel sheet 8/10 thickness, forecasted for frontal duct.*





VENTILCONVETTORE CON MOTORE A COMMUTAZIONE ELETTRONICA

**SV-EC**

FAN COIL UNIT EQUIPPED WITH ELECTRONICALLY COMMUTATED MOTOR





I ventilconvettori della nuova serie SV-EC con motori a commutazione elettronica brushless nascono dalla crescente richiesta di prodotti ad elevata efficienza, con ridotti consumi.

Per adattarsi alle molteplici esigenze della clientela, i ventilconvettori, sono disponibili in 5 taglie, con batteria principale a 3 o 4 ranghi, alla quale può essere aggiunta una batteria di riscaldamento opzionale a 1 o 2 ranghi (quest'ultima non certificata EUROVENT). Possono essere forniti per installazione a parete o a soffitto, con o senza mobile e con aspirazione frontale.

Oltre ai tradizionali sistemi di regolazione, i ventilconvettori possono essere anche comandati mediante un sistema di supervisione MAXINET. Con il software MAXINET è possibile monitorare e gestire l'intero impianto di condizionamento. L'applicazione prevede anche la possibilità di accesso remoto per garantire la completa interazione col sistema.

A tutela dei propri clienti ATISA aderisce al programma EUROVENT di certificazione dei propri ventilconvettori.



*The new serie of fan coils SV-EC with brushless motors are high efficiency products with great reduction in electrical consumption.*

*In order to satisfy the wide necessities of the Customers, fan coils are available in 5 sizes, with main coil at 3 or 4 rows, which can be added an optional 1 or 2 rows coil (the 2 rows coil is not EUROVENT certified). They can be supplied for wall or ceiling installation, with or without cabinet and with front air inlet.*

*Beyond the traditional control boxes, the fan coils can also be managed by means of a supervision system MAXINET. With MAXINET software it is possible to manage the total air conditioning plant. The application includes also the possibility of remote control access in order to guarantee the complete interaction with the system.*

*As guarantee for user, ATISA participates at EUROVENT program for certification of fan coils.*

## 1

### CARATTERISTICHE COSTRUTTIVE

#### MAIN FEATURES

#### Mobile di copertura

In lamiera zincata preverniciata, colore standard bianco (RAL 9010), coibentato internamente con materassino fonoassorbente ed autoestinguente. La mandata dell'aria avviene attraverso griglie orientabili in ABS termoresistente situate sulla parete superiore del ventilconvettore (RAL 9002), dove sono alloggiati anche i portelli d'accesso ai comandi elettrici ed idraulici.

#### Involucro portante

MODELLO DA INCASSO A PARETE O PENSILE -

In lamiera zincata di prima scelta, coibentato internamente con materiale fonoassorbente ed autoestinguente.

#### Batterie di scambio termico

A pacco con tubi in rame ed alette in alluminio, collettori in ottone pressofuso con attacchi filettati gas femmina dotati di valvolina di sfogo aria e tappo di scarico. La batteria è collaudata alla pressione di 15 Ate ed è **fornita con lato attacchi standard SN che può essere invertito, se necessario, anche in cantiere.**

#### Gruppo elettroventilante

- VENTILATORE - A doppia aspirazione con giranti centrifughe a pale avanti in alluminio, equilibrate staticamente e dinamicamente, direttamente accoppiate al motore.
- MOTORE BRUSHLESS - a magneti permanenti, abbinato a scheda di controllo che ne monitora costantemente il funzionamento. L'alimentazione elettrica è monofase con tensione 220-240V e frequenza 50/60Hz.

#### Bacinella

Bacinella principale di raccolta condensa in acciaio zincato di prima scelta (in ABS nelle configurazioni orizzontali), esternamente rivestita con materassino anticondensa autoestinguente.

#### Filtro rigenerabile

Realizzato in materiale sintetico. È contenuto in un telaio in lamiera zincata dotato di rete protettiva su entrambi i lati.

#### Casing

*Manufactured from prepainted galvanized steel sheet standard colour white (RAL 9010). An acoustic and self-extinguish insulation is fitted within. Air supply is through an adjustable ABS grille (RAL 9002), located on the upper side of the fan coil together access doors to the electrical and water connections.*

#### Chassis unit

*WALL CONCEALED OR FALSE CEILING INSTALLATION -*

*Manufactured from galvanized sheet first grade, internally insulated with an acoustic and self-extinguish lining.*

#### Heat exchangers

*Copper tubes/aluminium fins with collectors manufactured from die cast brass with female BSP thread connections; each coil is fitted with a manual air vent and drain plug. The coil is tested at a pressure of 15 Ate and is supplied with left side standard connections that can be easily inverted on site.*

#### Fan section

- FAN - Double inlet type with aluminium centrifugal impellers, forwards blades, statically and dynamically balanced, directly couple to the motor.
- BRUSHLESS MOTOR - permanent magnets, continuously controlled by electronic control boards. Single phase 220-240V - 50/60 Hz.

#### Main Drain Pan

*Manufactured from galvanized steel sheet first grade (ABS for Horizontal versions), externally coated with self-extinguish and anticondensate mat.*

#### Regenerable air filter

*Made of syntetic material contained into a galvanized frame with mesh on both sides.*

I ventilconvettori della serie SV – EC, si identificano con la seguente sigla alfa/numerica:

**SV-EC – xy – bb**

SV-EC : serie del ventilconvettore

x : grandezza del ventilconvettore

y : numero dei ranghi della batteria principale

bb : versione

*SV - EC fan coil series, are identified by means of the following alpha/numerical code:*

**SV-EC – xy – bb**

*SV-EC : fan coil serie*

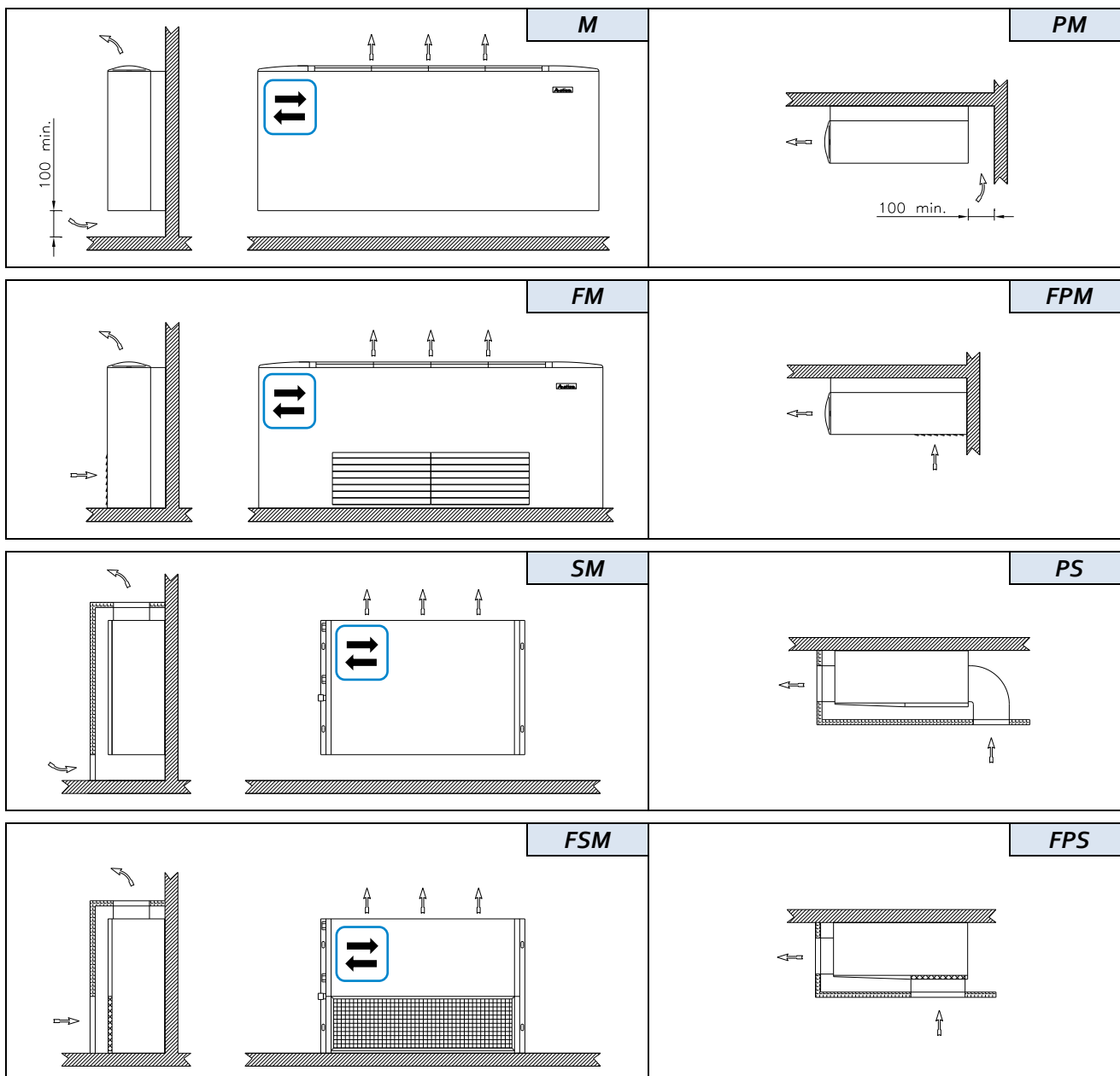
*x : fan coil size*

*y : main coil row number*

*bb : version*

esempio: **SV-EC 13M** Ventilconvettore standard taglia 1, con batteria principale a 3 ranghi, versione verticale con mobile

example: **SV-EC 13M** Size 1 standard fan coil, with 3 rows main coil, vertical version with cabinet



Lato attacchi idraulici standard  
Side of hydraulic standard connections

Prestazioni con batteria PRINCIPALE - *Performances with MAIN coil*

MODELLI - MODELS		13	14	23	24	33	34	53	54	73	74	
Portata aria <i>Air flow</i>	m <sup>3</sup> /h	MIN (E) - 2V	130	120	230	200	300	280	430	380	510	480
		4V	190	180	300	270	415	390	590	530	760	730
		MED (E) - 6V	240	230	370	350	520	500	750	700	1010	970
		8V	290	280	450	420	640	610	910	850	1240	1210
		MAX (E) - 10V	340	330	530	500	760	720	1050	1010	1340	1320
Assorbimento elett. <i>Absorbed power</i>	W	MIN (E) - 2V	7	7	9	9	8	8	10	10	13	13
		4V	10	10	11	11	13	13	16	16	26	26
		MED (E) - 6V	15	15	17	17	20	20	24	24	46	46
		8V	20	20	25	25	30	30	34	34	77	77
		MAX (E) - 10V	28	28	36	36	45	45	52	52	97	97
Livello di potenza sonora (ISO 3741) <i>Sound power level</i>	dB(A)	MIN (E) - 2V	29	29	32	32	31	31	35	35	39	39
		4V	37	37	38	36	38	38	42	42	48	48
		MED (E) - 6V	44	44	44	42	44	44	48	48	55	55
		8V	49	49	48	47	49	49	53	53	60	60
		MAX (E) - 10V	52	52	53	51	53	54	57	57	63	63

Rese termiche in RAFFREDDAMENTO - *COOLING capacities*

Temperatura aria: <i>Air temperature:</i>		27°C d.b. - 19°C w.b.		Temperatura acqua: entrata <i>Water temperature:</i>		inlet		7°C		uscita <i>outlet</i>		12°C	
Potenza totale <i>Total cooling capac.</i>	kW	MIN (E) - 2V	0,68	0,69	1,18	1,18	1,60	1,40	1,97	1,98	2,71	2,73	
		4V	0,91	0,95	1,67	1,68	2,31	2,12	2,95	2,95	3,85	3,98	
		MED (E) - 6V	1,15	1,22	1,92	2,13	2,87	2,50	3,81	3,88	4,95	5,28	
		8V	1,32	1,46	2,32	2,55	3,40	3,13	4,64	4,64	5,93	6,35	
		MAX (E) - 10V	1,56	1,74	2,59	3,01	4,00	3,46	5,26	5,43	7,00	7,57	
Potenza sensibile <i>Sensible capacity</i>	kW	MIN (E) - 2V	0,51	0,49	0,86	0,83	1,15	1,02	1,40	1,38	1,94	1,92	
		4V	0,68	0,70	1,21	1,19	1,68	1,70	2,13	2,08	2,82	2,83	
		MED (E) - 6V	0,87	0,91	1,51	1,52	2,12	1,86	2,78	2,75	3,69	3,80	
		8V	1,01	1,09	1,78	1,84	2,54	2,51	3,43	3,32	4,48	4,63	
		MAX (E) - 10V	1,20	1,31	2,08	2,19	3,02	2,61	3,93	3,92	5,31	5,55	
Portata acqua <i>Water flow</i>	l/h	MIN (E) - 2V	117	118	202	203	275	288	338	340	465	469	
		4V	156	163	287	289	397	415	506	506	661	683	
		MED (E) - 6V	197	209	352	366	493	515	654	666	850	906	
		8V	227	251	410	438	584	604	796	796	1018	1090	
		MAX (E) - 10V	268	299	476	517	687	712	903	932	1202	1299	
Δp acqua <i>Δp water</i>	kPa	MIN (E) - 2V	1,5	0,7	4,7	1,2	3,1	3,9	4,1	2,2	7,2	3,6	
		4V	2,0	1,0	7,6	2,9	6,4	7,7	7,9	4,2	14,1	7,4	
		MED (E) - 6V	2,9	1,6	12,0	4,8	9,8	12,5	13,6	7,1	21,1	12,7	
		8V	4,2	2,2	15,1	6,9	13,6	15,7	19,0	9,9	29,8	17,6	
		MAX (E) - 10V	5,3	2,8	18,9	9,3	17,8	21,8	23,1	13,2	40,1	24,4	

Rese termiche in RISCALDAMENTO batteria principale - *Main coil HEATING capacities*

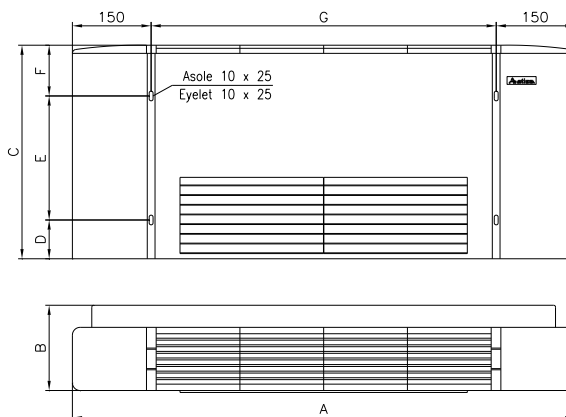
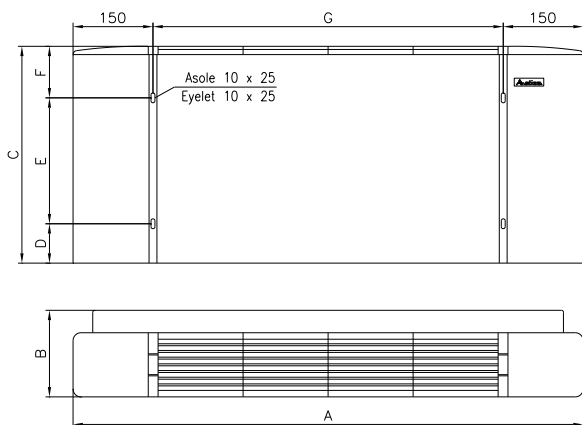
Temperatura aria: <i>Air temperature:</i>		20°C		Temperatura acqua: <i>Water temperature:</i>		50°C		portata acqua uguale a quella di raffreddamento (27°C db - 19°C wb) <i>same water flow in cooling (27°C db - 19°C wb)</i>				
MODELLI - MODELS		13	14	23	24	33	34	53	54	73	74	
Potenza termica <i>Heating capacity</i>	kW	MIN (E) - 2V	1,04	1,05	1,84	1,80	2,42	2,54	3,46	3,42	4,08	3,95
		4V	1,41	1,50	2,32	2,36	3,20	3,02	4,58	4,64	5,66	6,12
		MED (E) - 6V	1,71	1,85	2,75	2,95	3,85	3,46	5,60	5,91	7,09	7,22
		8V	1,98	2,19	3,21	3,44	4,53	4,97	6,55	6,97	8,31	8,50
		MAX (E) - 10V	2,25	2,52	3,64	3,98	5,18	4,68	7,33	8,04	8,92	9,37
Δp acqua <i>Δp water</i>	kPa	MIN (E) - 2V	1,3	0,6	4,0	1,0	2,6	3,3	3,5	1,9	6,1	3,1
		4V	1,7	0,9	6,5	2,5	5,4	6,5	6,7	3,7	12,0	6,4
		MED (E) - 6V	2,5	1,4	10,2	4,1	8,3	10,7	11,6	6,0	17,9	10,8
		8V	3,6	1,9	12,8	5,9	11,6	13,3	16,2	8,4	25,3	15,0
		MAX (E) - 10V	4,5	2,4	16,1	7,9	15,1	15,1	19,6	11,2	34,0	20,7

## Rese termiche in RISCALDAMENTO della batteria ausiliaria ad un rango (PX)

*Heating capacities of one row additional coil (PX)*

Temperatura aria: <i>Air temperature:</i>		20°C		Temperatura acqua: entrata <i>Water temperature:</i>		inlet		70°C		uscita <i>outlet</i>		60°C	
MODELLI - MODELS		13PX	14PX	23PX	24PX	33PX	34PX	53PX	54PX	73PX	74PX		
Potenza termica <i>Heating capacity</i>	kW	MIN (E) - 2V	0,89	0,84	1,55	1,36	2,08	1,99	3,12	2,87	3,50	3,36	
		4V	1,14	1,10	1,85	1,66	2,58	2,48	3,86	3,59	4,55	4,43	
		MED (E) - 6V	1,32	1,29	2,12	1,97	2,98	2,91	4,51	4,31	5,45	5,32	
		8V	1,49	1,46	2,40	2,21	3,40	3,30	5,11	4,89	6,19	6,10	
		MAX (E) - 10V	1,65	1,62	2,65	2,56	3,78	3,66	5,59	5,45	6,50	6,44	
Portata acqua <i>Water flow</i>	l/h	MIN (E) - 2V	78	74	136	120	183	175	274	252	307	295	
		4V	100	98	162	146	227	218	339	315	400	389	
		MED (E) - 6V	116	113	186	173	262	256	396	379	479	467	
		8V	131	128	210	194	299	290	449	429	544	536	
		MAX (E) - 10V	145	142	232	225	332	322	491	479	571	565	
Δp acqua <i>Δp water</i>	kPa	MIN (E) - 2V	1,2	1,1	4,4	3,5	9,3	8,6	4,4	3,8	5,4	5,0	
		4V	1,9	1,8	6,0	5,0	13,5	12,6	6,4	5,6	8,5	8,2	
		MED (E) - 6V	2,5	2,4	7,6	6,7	17,5	16,7	8,4	7,8	11,7	11,2	
		8V	3,1	3,0	9,5	8,2	22,0	20,9	10,5	9,7	14,7	14,3	
		MAX (E) - 10V	3,7	3,5	11,3	10,6	26,6	25,1	12,3	11,7	16,0	15,7	

(E) Prestazioni certificate EUROVENT - (E) EUROVENT certified performances

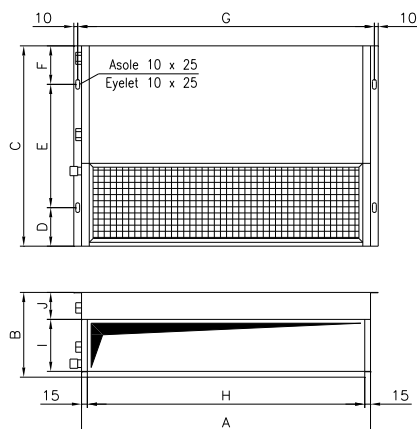
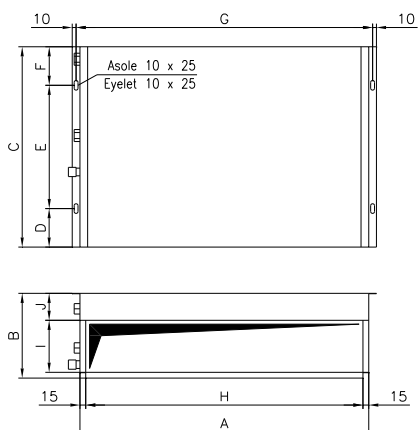
**M**
 VERTICALE con MOBILE  
 VERTICAL with CABINET
**PM**
 ORIZZONTALE con MOBILE  
 HORIZONTAL with CABINET
**FM**
 VERTICALE con MOBILE ad aspirazione FRONTALE  
 VERTICAL with CABINET and FRONT AIR INTAKE
**FPM**
 ORIZZONTALE con MOBILE ad aspirazione FRONTALE  
 HORIZONTAL with CABINET and FRONT AIR INTAKE
Dimensioni – *Dimensions*

MODELLI - MODELS	13	14	23	24	33	34	53	54	73	74
<b>A</b>	800	800	1020	1020	1240	1240	1460	1460	1460	1460
<b>B</b>	225	225	225	225	225	225	255	255	255	255
<b>C</b>	540	540	540	540	540	540	580	580	580	580
<b>D</b>	56	56	56	56	56	56	68	68	68	68
<b>E</b>	344	344	344	344	344	344	355	355	355	355
<b>F</b>	140	140	140	140	140	140	157	157	157	157
<b>G</b>	500	500	720	720	940	940	1160	1160	1160	1160
<b>FILTRI - FILTERS</b>	207 x 438		207 x 658		207 x 878		235 x 1098		235 x 1098	

Pesi – *Weights*

MODELLI - MODELS	13	14	23	24	33	34	53	54	73	74
<b>M</b>	17,2	17,8	21,6	22,5	25,3	27,1	33,5	34,6	34,7	36,7
<b>PM</b>	17,7	18,3	22,3	23,2	26,3	28,1	34,3	35,4	35,9	37,9
<b>FM</b>	18,5	19,1	22,7	23,6	27,0	28,8	34,9	36,0	36,5	38,5
<b>FPM</b>	18,6	19,2	23,4	24,3	28,0	29,8	36,2	37,3	37,8	39,8
<b>PX (*)</b>	0,9	0,9	1,1	1,1	1,3	1,3	1,9	1,9	1,9	1,9
<b>PX2 (*)</b>	1,3	/	1,8	/	2,1	/	3,3	/	3,3	/

(\*) Peso della sola batteria – *Only coil weight*

**SM**
 VERTICALE senza MOBILE  
*VERTICAL without CABINET*
**PS**
 ORIZZONTALE senza MOBILE  
*HORIZONTAL without CABINET*
**FSM**
 VERTICALE senza MOBILE ad aspirazione FRONTALE  
*VERTICAL without CABINET and FRONT AIR INTAKE*
**FPS**
 ORIZZONTALE senza MOBILE ad aspirazione FRONTALE  
*HORIZONTAL without CABINET and FRONT AIR INTAKE*
Dimensioni – *Dimensions*

MODELLI - <i>MODELS</i>		13	14	23	24	33	34	53	54	73	74	
A	mm	480	480	700	700	920	920	1140	1140	1140	1140	
B		225	225	225	225	225	225	255	255	255	255	
C		505	505	505	505	505	505	535	535	535	535	
D		56	56	56	56	56	56	68	68	68	68	
E		344	344	344	344	344	344	355	355	355	355	
F		105	105	105	105	105	105	112	112	112	112	
G		500	500	720	720	940	940	1160	1160	1160	1160	
H		450	450	670	670	890	890	1110	1110	1110	1110	
SM / FSM		I	155	155	155	155	155	155	160	160	160	160
PS / FPS		I	135	135	135	135	135	135	140	140	140	140
J		55	55	55	55	55	55	80	80	80	80	
FILTRI - <i>FILTERS</i>		207 x 438		207 x 658		207 x 878		235 x 1098		235 x 1098		

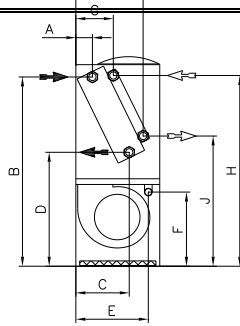
Pesi – *Weights*

MODELLI - <i>MODELS</i>		13	14	23	24	33	34	53	54	73	74
SM	kg	13,0	13,6	17,0	17,9	20,4	22,2	27,0	28,1	28,8	30,8
PS		12,6	13,2	16,4	17,3	19,8	21,6	26,2	27,3	27,9	29,9
FSM		13,2	13,8	17,3	18,2	20,9	22,7	27,7	28,8	29,4	31,4
FPS		12,7	13,3	16,6	17,5	20,0	21,8	26,4	27,5	28,5	30,5
PX (*)		0,9	0,9	1,1	1,1	1,3	1,3	1,9	1,9	1,9	1,9
PX2 (*)		1,3	/	1,8	/	2,1	/	3,3	/	3,3	/

(\*) Peso della sola batteria – *Only coil weight*

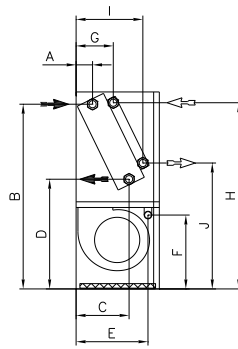
M

FM



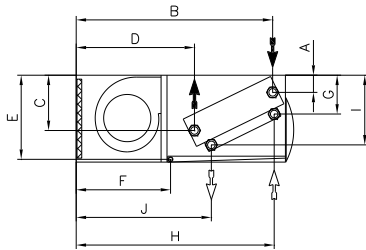
SM

FSM



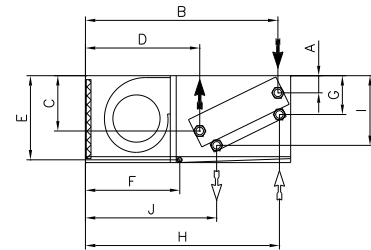
PM

FPM



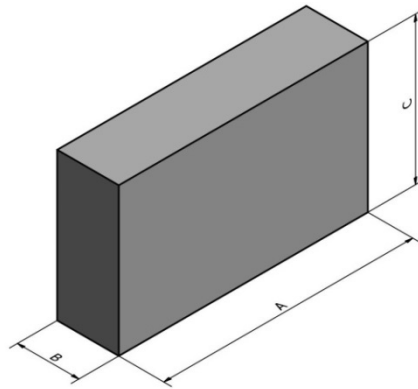
PS

FPS



Quote - Quotas

MODELLI - MODELS		13	14	23	24	33	34	53	54	73	74		
A	mm	38	44	38	44	47	44	39	44	39	44		
B		433	436	433	436	438	436	475	478	475	478		
C		124	130	124	130	134	130	153	158	153	158		
D		281	284	281	284	286	284	281	284	281	284		
M / FM		E	170	170	170	170	170	170	205	205	205	205	
SM / FSM		F	180	180	180	180	180	180	205	205	205	205	
Scarico cond. int - Drain pain int		25	25	25	25	25	25	25	25	25	25		
PM / FPM		E	215	215	215	215	215	215	245	245	245	245	
PS / FPS		F	270	270	270	270	270	270	275	275	275	275	
Scarico cond. est - Drain pain ext		15	15	15	15	15	15	15	15	15	15		
→		∅	1/2"	1/2"	1/2"	1/2"	1/2"	1/2"	1/2"	1/2"	1/2"		
←			1/2"	1/2"	1/2"	1/2"	1/2"	1/2"	1/2"	1/2"	1/2"		
PX	G	mm	90	101	90	101	90	101	90	101	90	101	
	H		462	469	462	469	462	469	505	511	505	511	
	I		151	163	151	163	151	163	179	190	179	190	
	J		353	360	353	360	353	360	354	361	354	361	
	→		∅	1/2"	1/2"	1/2"	1/2"	1/2"	1/2"	1/2"	1/2"	1/2"	1/2"
←	1/2"	1/2"		1/2"	1/2"	1/2"	1/2"	1/2"	1/2"	1/2"	1/2"		
PX2	G	mm	99	/	99	/	99	/	99	/	99	/	
	H		468	/	468	/	468	/	510	/	510	/	
	I		161	/	161	/	161	/	188	/	188	/	
	J		359	/	359	/	359	/	360	/	360	/	
	→		∅	1/2"	/	1/2"	/	1/2"	/	1/2"	/	1/2"	/
	←			1/2"	/	1/2"	/	1/2"	/	1/2"	/	1/2"	/



**Dimensioni imballi dei ventilconvettori CON MOBILE – *Packaging dimensions for fan coils WITH CABINET***

MODELLI - <i>MODELS</i>		13	14	23	24	33	34	53	54	73	74
A	mm	870	870	1090	1090	1310	1310	1530	1530	1530	1530
B		250	250	250	250	250	250	275	275	275	275
C		600	600	600	600	600	600	645	645	645	645

**Pesi indicativi dei ventilconvettori CON MOBILE imballati – *Approximate packaging weights for fan coils WITH CABINET***

MODELLI - <i>MODELS</i>		13	14	23	24	33	34	53	54	73	74
M / PM	kg	20,0	21,0	25,0	26,0	29,0	31,0	38,0	39,0	40,0	42,0
FM / FPM		21,0	22,0	26,0	27,0	31,0	33,0	40,0	41,0	42,0	44,0
(M / PM) + PX		21,0	22,0	26,0	27,0	31,0	33,0	40,0	41,0	42,0	44,0
(FM / FPM) + PX		22,0	23,0	27,0	28,0	32,0	34,0	42,0	43,0	44,0	46,0
(M / PM) + PX2		21,0	/	27,0	/	32,0	/	41,0	/	43,0	/
(FM / FPM) + PX2		22,0	/	28,0	/	33,0	/	43,0	/	45,0	/

**Dimensioni imballi dei ventilconvettori SENZA MOBILE – *Packaging dimensions for fan coils WITHOUT CABINET***

MODELLI - <i>MODELS</i>		13	14	23	24	33	34	53	54	73	74
A	mm	870	870	1090	1090	1310	1310	1530	1530	1530	1530
B		250	250	250	250	250	250	275	275	275	275
C		600	600	600	600	600	600	645	645	645	645

**Pesi indicativi dei ventilconvettori SENZA MOBILE imballati – *Approx. packaging weights for fan coils WITHOUT CABINET***

MODELLI - <i>MODELS</i>		13	14	23	24	33	34	53	54	73	74
SM / PS	kg	15,0	16,0	20,0	21,0	24,0	25,0	31,0	32,0	33,0	35,0
FSM / FPS		16,0	16,0	20,0	21,0	24,0	26,0	32,0	33,0	33,0	35,0
(SM / PS) + PX		16,0	17,0	21,0	22,0	25,0	27,0	33,0	34,0	35,0	37,0
(FSM / FPS) + PX		17,0	17,0	21,0	22,0	25,0	27,0	33,0	35,0	35,0	37,0
(SM / PS) + PX2		17,0	/	22,0	/	26,0	/	34,0	/	36,0	/
(FSM / FPS) + PX2		17,0	/	22,0	/	26,0	/	35,0	/	37,0	/

**Sistema di comando a raggi infrarossi costituito da:****TLC/H**

Telecomando a raggi infrarossi

**RIC**

Ricevitore IRPX500 per telecomando.

**SECM**

Scheda di regolazione. Deve essere specificato il protocollo: Maxinet, Modbus o Bacnet.

**Scatola comandi RDB**

Scatola comandi digitale con display, adatta per installazione a bordo macchina o remota e completa dei seguenti comandi:

- Pulsante ON/OFF;
- Pulsante comando velocità
- Pulsante Menu;
- Selettore impostazione della temperatura.

La scatola comandi, a seconda dei collegamenti, può funzionare con o senza termostato di minima (SM) e/o sonda acqua (SH) per change over solo per impianti a 2 tubi. E' inoltre possibile collegare una sonda aria remota (RS). Il dispositivo è in grado di controllare una valvola ON/OFF (imp. a 2 tubi), o 2 valvole ON/OFF indipendenti (imp. a 4 tubi). Oltre ad includere la funzione di destratificazione, la scatola comandi è prevista per il collegamento ad un contatto finestra.

**WS – Basetta per scatola comandi**

È un accessorio ideato per installare la scatola comandi a parete.

**WS – Sideboard for control box**

It is an accessory designed to install the control box at the wall.

**WM – Piastra metallica per scatola comandi**

Supporto per scatola comandi per installazione a bordo macchina nelle versioni senza mobile.

**Deve essere utilizzata unitamente alla basetta WS.**

**WM – Metal plate for control box**

Support for control box for board installation in the versions without cabinet.

**It has to be used together WS side board.**

**SH – Sonda acqua per change over**

Consente di invertire automaticamente il ciclo di funzionamento del ventilconvettore da invernale a estivo e viceversa. Per il corretto funzionamento del sistema è necessario che la sonda sia installata sul tubo ingresso acqua. Può assolvere anche alla funzione di sonda di minima.

**SM – Sonda di minima**

In regime invernale è un dispositivo che evita il funzionamento del ventilatore con temperature dell'acqua troppo basse evitando conseguentemente fenomeni di shock termico.

Deve essere installata a contatto del collettore d'ingresso acqua tramite la fascetta fornita in dotazione.

**RS – Sonda remota**

Rileva la temperatura dell'aria ambiente in luogo del sensore presente nella scatola comandi.

Deve essere installato sul lato aspirazione aria del ventilconvettore.

**SH – Water sensor for change over**

Permits to automatically invert the working cycle of the fan coil from winter to summer and vice-versa. For the correct working of the system, it is necessary that the water sensor for change over is installed on the water inlet collector. It can be also used as minimum temperature sensor.

**SM – Minimum temperature sensor**

In winter mode, it is a sensor that stops the workin of the fan with low temperatures in order to avoid consequent thermal shock.

It must be installed in contact with the water inlet collector by means of a clamp supplied together the water temperature sensor.

**RS – Remote sensor**

It gathers the room air temperature instead of the sensor fitted into the control box.

It must be installed on the air inlet side of the fan coil.

**Infrared system control constituted of:****TLC/H**

Infrared remote control.

**RIC**

Infrared receiver for remote control IRPX500.

**SECM**

Electronic card. It must be indicated if Maxinet, Modbus or Bacnet protocols.

**RDB control box**

Digital control box with display, suitable for board or remote installation and including the following controls:

- ON/OFF switch;
- Fan speed control switch;
- Menu switch;
- Setting temperature selector.

According to the wiring connections, control box can work with or without minimum temperature sensor (SM) and/or a water temperature sensor (SH) for change over for 2 pipe plants only. It is also possible to connect a remote air temperature sensor (RS). The control box is able to manage one ON/OFF valve (2 pipes plants), or to manage 2 independent ON/OFF valves (4 pipes plants). The control box is complete of destratification function and includes a window contact.



## SKH – Sonda aria / acqua per TLC

Sonda aggiuntiva per TLC con funzione di change over o di termostato di minima.

## SKH – Air sensor / TLC water sensor

Additional sensor for TLC for change over or minimum temperature sensor.

# 7

## ACCESSORI ACCESSORIES



### PX

Batteria di riscaldamento supplementare a 1 rango.

### PX

1 row additional heating coil.

### PX2

Batteria di riscaldamento supplementare a 2 ranghi.

### PX2

2 rows additional heating coil.

### PA

Coppia di piedini di appoggio in ABS termoresistente (h=100mm).

### PA

Set of two pedestals made of heat resistant ABS (h = 100mm).

### BS – BSP (solo per modelli orizzontali)

Bacinella secondaria in materiale plastico termoresistente, per raccolta condensa sul lato collettori (per modelli verticali).

### BS – BSP (horizontal models only)

Secondary drain pan made of plastic material for condensate discharge on collector's side (vertical models only).

### PC

Pannello in lamiera preverniciata, per chiusura posteriore.

### PC

Rear prepainted covering panel.

### CA

Flangia in lamiera zincata, per canalizzazione di mandata.

### CA

Galvanized sheet flange for duct connection.

### SC

Pompa di scarico condensa con controllo di livello a 3 posizioni.

### SC

Condensate discharge pump with 3 position level control.

### VA2

Valvole di regolazione ON/OFF ( $\varnothing 1/2''$ ) a 2 vie complete di attuatori (230V).



### VA2

2 way ON/OFF regulation valves ( $\varnothing 1/2''$ ) complete of actuators (230V).

### VA3

Valvole di regolazione ON/OFF ( $\varnothing 1/2''$ ) a 3 vie complete di attuatori (230V).



### VA3

3 way ON/OFF regulation valves ( $\varnothing 1/2''$ ) complete of actuators (230V).

### R2V

Kit raccordi per valvole a 2 vie.

### R2V

Valve connection kit for 2 way valves.

### R3V

Kit raccordi per valvole a 3 vie.

### R3V

Valve connection kit for 3 way valves.

### PMS (mandata) – PMR (ripresa)

Plenum di mandata (coibentato internamente) o ripresa realizzato in lamiera zincata spess. 8/10, predisposto per attacchi circolari.

### PMS (supply) – PMR (return)

Supply (internally insulated) or return air plenum in galvanized steel sheet 8/10 thickness, forecasted for circular duct connections.

### PS (mandata) – PR (ripresa)

Plenum di mandata (coibentato internamente) o ripresa realizzato in lamiera zincata spess. 8/10, predisposto per attacco frontale.

### PS (supply) – PR (return)

Supply (internally insulated) or return air plenum in galvanized steel sheet 8/10 thickness, forecasted for frontal duct.

Tabella abbinamenti accessori – *Accessory matching table*

ACCESSORIO <i>ACCESSORY</i>	Fan coil con mobile – <i>Fan coil with cabinet</i>				Fan coil senza mobile – <i>Fan coil without cabinet</i>			
	M	PM	FM	FPM	SM	PS	FSM	FPS
RDB	●	●	●	●	●	●	●	●
WS	●	●	●	●	●	●	●	●
WM					●	●	●	●
SH	●	●	●	●	●	●	●	●
SM	●	●	●	●	●	●	●	●
RS	●	●	●	●	●	●	●	●
SKH	●	●	●	●	●	●	●	●
TLC	●	●	●	●	●	●	●	●
PX	●	●	●	●	●	●	●	●
PX2 (*)	●	●	●	●	●	●	●	●
PA	●				●			
BS	●		●		●		●	
BSP		●		●		●		●
PC	●		●					
CA					●	●	●	●
SC		●		●		●		●
VA2	●	●	●	●	●	●	●	●
VA3	●	●	●	●	●	●	●	●
R2V	●	●	●	●	●	●	●	●
R3V	●	●	●	●	●	●	●	●
PMS – PS						●		●
PMR - PR						●		●

(\*) Solo per modelli a 2 e 3 ranghi - *For 2 and 3 rows models only*



---

# **Destratificatori di calore serie CD**

## ***Heat destratification units CD***

---



**Atisa Aero-Termica Italiana S.p.A.**

---



*Dal 1932 è garanzia di **esperienza**,  
**sicurezza**, **affidabilità** e **qualità**.*

Fondata nel 1932 a Milano, **Atisa Aero-Termica Italiana S.p.A.** è oggi tra le più importanti Società produttrici di unità per il riscaldamento e il condizionamento dell'aria.

Il nome **Atisa** è indissolubilmente legato alla ricerca costante di soluzioni innovative e modularmente flessibili come richiesto da un mercato estremamente ampio come tipologia impiantistica e che sempre più spesso coniuga gli alti standard qualitativi a prezzi misurati. Le apparecchiature **ATISA** sono installate in uffici, industrie, alberghi, scuole, ospedali, edilizia residenziale ed a bordo di navi.

Dopo quasi ottant'anni di ininterrotta presenza sul mercato, l'integrità delle risorse umane che caratterizzano la realtà Atisa è una garanzia di costante esperienza che consente un'efficiente crescita del prodotto.

La professionalità acquisita sul campo permette di sviluppare sempre nuove soluzioni a fronte della tecnologia futura. I progetti dello staff Tecnico vengono realizzati in officina da personale qualificato e formato in sede. L'ufficio commerciale supporta una capillare rete di vendita che opera sia sul territorio nazionale che estero.

Ai fini di soddisfare le esigenze del mercato, Atisa opera con un sistema di qualità aziendale conforme ai requisiti della norma **ISO 9001:2008**

Il sistema qualità è reso operante in tutti i settori aziendali da un manuale di Garanzia di Qualità.

Atisa è fra le prime società del settore ad aver allestito al proprio interno una speciale camera riverberante di precisione di 240 m<sup>3</sup>, conforme alla norma ISO 3741, certificata il 05/05/1993 dall'Istituto Elettrotecnico Nazionale Galileo Ferraris per poter rilevare i livelli di potenza sonora emessi dai propri apparecchi. È inoltre allestita una camera calorimetrica per prove e rilievi di emissioni termiche sia in raffreddamento che in riscaldamento.

Punto di forza di Atisa è quello di poter fornire la progettazione di soluzioni efficaci e convenienti per ciascun impianto, con la massima disponibilità dei propri settori di ingegneria, ricerca e collaudo. Per completare il servizio al cliente, vengono effettuati a richiesta, nei laboratori aziendali, rilievi e prestazioni aeruliche, emissioni termiche, rumorosità aerea, strutturale, vibrazioni autoindotte.

**Sicurezza, affidabilità e design** sono i requisiti fondamentali delle apparecchiature Atisa.

**Sicurezza** per garantire il funzionamento in conformità alle normative di riferimento.

**Affidabilità** per durare nel tempo limitando al minimo gli interventi di manutenzione.

**Design** per ottimizzare sempre gli spazi e le funzioni e creare, dove necessario, forme di piacevole impatto.

**Scegliere Atisa oggi significa saper scegliere un partner esperto, affidabile e riconosciuto nel settore.**

**Atisa Aero-Termica-Italiana S.p.A.** was established in 1932 in Milan and is one of the most important international Companies manufacturer of units in the air conditioning field.

The name of **Atisa** is strictly connected to the constant research of innovations and flexible solutions in order to satisfy a wide market as plant typology that often requires high quality standards with low prices. **Atisa** units are installed in offices, industries, hotels, schools, hospitals, residential units and on board of ships.

With about eighty years of uninterrupted presence on the market, ATISA is a constant guarantee of experience and real communication allowing an efficient evolution of the product.

The professionalism acquired on the field allows to develop new solutions in prevision of the future technology. The projects of the technical staff are realized in the workshop by qualified workers formed in the main office. The commercial department supports a capillary sales net operating on the national and international territory

In order to satisfy the market necessities Atisa is operating with a quality system according to **ISO 9001:2008** rules.

The quality system is operating in the Company departments with a Quality Assurance Book.

Atisa is one of the first Companies in the air conditioning field to have built inside its own factory a special 240 m<sup>3</sup> reverberation room according to ISO 3741 rules, certified on 05/05/1993 from ISTITUTO ELETTROTECNICO NAZIONALE GALILEO FERRARIS in order to measure and certificate the sound power levels of its own products. Atisa has also built a thermal room for testing and measuring thermal emissions either for the cooling or the heating capacity of its products.

Atisa is in the position to supply the design of solutions with the maximum availability of its own engineering, research and test department. In order to complete the service to the customer, the machineries are tested and guaranteed also with the execution, if requested, of reliefs effected inside the Company's Laboratories, regarding air flow and static head performances, thermal emission, and air structural noise, self-induced vibrations.

**Safety, reliability and design** are the main characteristics of Atisa machineries.

**Safety:** to guarantee operations in conformity with the standards.

**Reliability** to continue in the time limiting at the maintenance minimum .

**Design:** to optimize the spaces and the functions and to create, where necessary, pleasant shapes.

**To prefer Atisa means to be in the position to select an expert partner, acknowledged in the field.**

Questa serie di destratificatori di calore, interamente realizzata in acciaio inox, è particolarmente indicata ad essere installata negli ambienti industriali per il recupero del calore che si stratifica nelle parti alte.

E' disponibile nelle grandezze:

20 - 30 - 40 - 50

e nelle seguenti tipologie:

A: alta velocità

B: bassa velocità

Due velocità con commutatore (opzione).



*Heat destratification CD is completely realized in stainless-steel it is suitable for installation in industrial premises for heat recovery.*

*It is available in the sizes:*

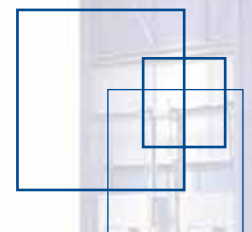
*20 - 30 - 40 - 50*

*and in the following versions:*

*A: high speed*

*B: low speed*

*Two speeds with relevant switch (option).*



# descrizione

## DESCRIZIONE

### INVOLUCRO

Realizzato in lamiera di acciaio inossidabile AISI 430 di robusto spessore, garantisce una elevata resistenza alla corrosione.

### DEFLETTORI

Realizzati in lamiera di acciaio inossidabile AISI 430 di robusto spessore, sono montati orizzontalmente sul fronte dell'aerotermo, ogni deflettore può essere orientato singolarmente in modo da direzionare il flusso d'aria dove desiderato.

### ELETTROVENTILATORE

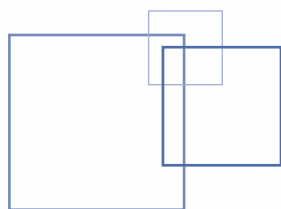
MOTORE ELETTRICO a rotore interno per alimentazione con tensione V 400/3-50 Hz, di costruzione chiusa secondo le norme CEI, in protezione IP 55, isolamento classe F.

Possibilità delle seguenti velocità di rotazione:

- **alta velocità "A"** con collegamento "triangolo" alla morsettiera
- **bassa velocità "B"** con collegamento "stella" alla morsettiera
- **due velocità** con collegamento triangolo/stella alla morsettiera, con cambio di rotazione mediante commutatore di velocità (non compreso nella fornitura)

VENTILATORE ELICOIDALE a più pale di alluminio fissate su raggiera in acciaio tropicalizzato, di forma e caratteristiche per una minima emissione di livello sonoro.

L'elettroventilatore è supportato da paniere in acciaio verniciato rispondente alle vigenti norme antinfortunistiche.



## DESCRIPTION

### CASING

Realized in stainless steel AISI 430 heavy thickness, guarantees an high resistance to the corrosion.

### BAFFLES

Realized in stainless steel AISI 430 heavy thickness, they are installed horizontally on the front panel of the heater. Each baffle can oriented in order to supply the air where necessary.

### FAN MOTOR GROUP

ELECTRIC MOTOR with inside rotor - Voltage V 400/3-50 Hz, close manufacture according to CEI rules - IP 55 protection - Class F insula-

tion. Possibility of the following rotation speeds:

- **High speed "A"** with "Δ" connection to the terminal board
- **Low speed "B"** with "star" connection to the terminal board
- **Two speed** with triangle/star connection to the terminal board, with rotation changing by means of speed switch (not included).

HELICOIDAL FAN, more aluminium blades type, fitted on tropicalised steel cage having form and performances for a minimum emission of sound level.

The electrical fan is supported by a basket made of painted steel according to the actual industrial safeties.

# HEAT DESTRATIFICATION UNITS CD



# PRESTAZIONI

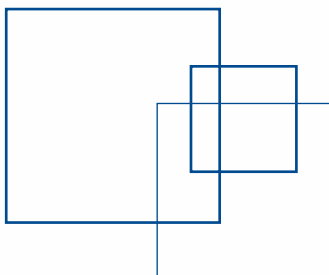
## PRESTAZIONI



## PERFORMANCES

<b>model- lo</b> <i>model</i>	<b>Portata d'aria (mc/h)</b> <i>Air flow (mc/h)</i>	<b>Potenza motore (kW)</b> <i>Motor power (kW)</i>	<b>Giri ventilatore (G/I')</b> <i>R.P.M. of the fan (G/I')</i>	<b>Pressione sonora DB (A)</b> <i>Sound pressure DB (A)</i> <i>(*)</i>
20 A	3550	0,176	1360	51
20 B	2800	0,100	1140	47
30 A	5400	0,204	910	50
30 B	4550	0,134	760	45
40 A	7600	0,246	880	51
40 B	5800	0,154	690	44
50 A	12000	0,517	880	56
50 B	8500	0,309	690	49

(\*): in campo libero a 5 metri di distanza  
in free field at 5 meters distance



# SELEZIONE DEGLI APPARECCHI

## HEAT DESTRATIFICATION SELECTION

*ATISA heat destratification unit serie "CD" is a good solution for the recovery of the heat stratifying in the upper side of industrial and civil environments.*

*A thermal gradient variable from 0,8 to 1,3°C for each meter of height forms itself inside heated environments, causing in the losses of heat upper side a warm air cushion and towards the ceiling.*

*The scope of ATISA heat destratification units is to recirculate the stratified warm air towards the lower side, obtaining a better comfort and an energy saving of about 25-30%.*

*ATISA heat destratification units are also suitable, during the summer season, to ventilate the environment.*

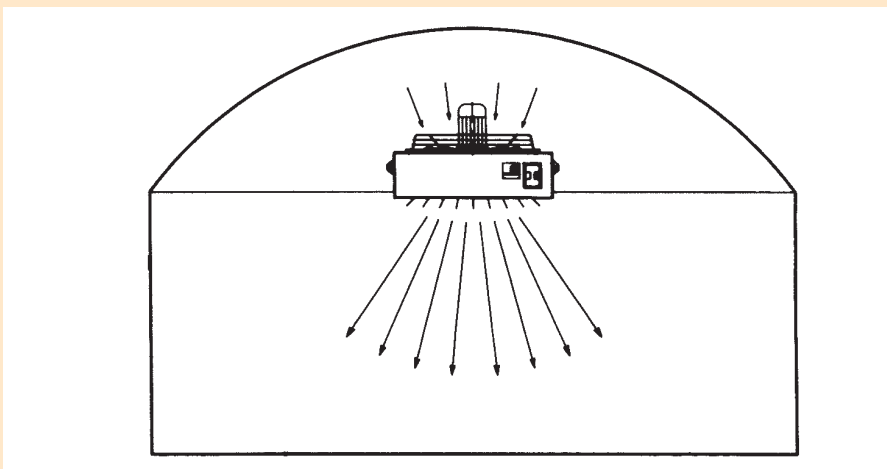
I destratificatori ATISA serie "CD" rappresentano una buona soluzione per il recupero del calore che si stratifica nella parte alta degli ambienti industriali e civili.

Negli ambienti riscaldati si crea un gradiente termico che varia da 0,8 a 1,3°C per ogni metro di altezza, formando nella parte alta dell'edificio un cuscino di aria calda che determina maggiori disperdimenti attraverso il soffitto. Lo scopo dei destratificatori ATISA è di ricircolare verso il basso l'aria calda sovrastante, ottenendo così un miglior benessere fisiologico ed un risparmio energetico di circa il 25-30%.

L'uso dei destratificatori ATISA è altresì idoneo per ventilare gli ambienti durante la stagione estiva.

## ESEMPIO DI SCELTA

## EXAMPLE OF SELECTION

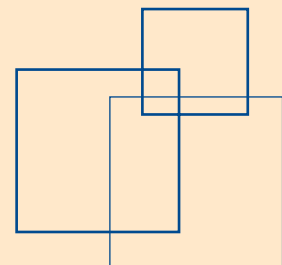


Capannone con dimensioni mt. 58x19 altezza installazione mt. 6  
altezza capannone mt. 9.

- Calcolare il volume della zona sovrastante il destratificatore (mc 2275).
- Moltiplicare il volume calcolato per 6 volte: si ottengono mc 13,650 equivalenti alla portata di aria araria trattata dai destratificatori.
- Con altezza di installazione di mt. 6 la scelta corretta è di n. 3 destratificatori mod. CD 30B da mc/h 4550 cad.

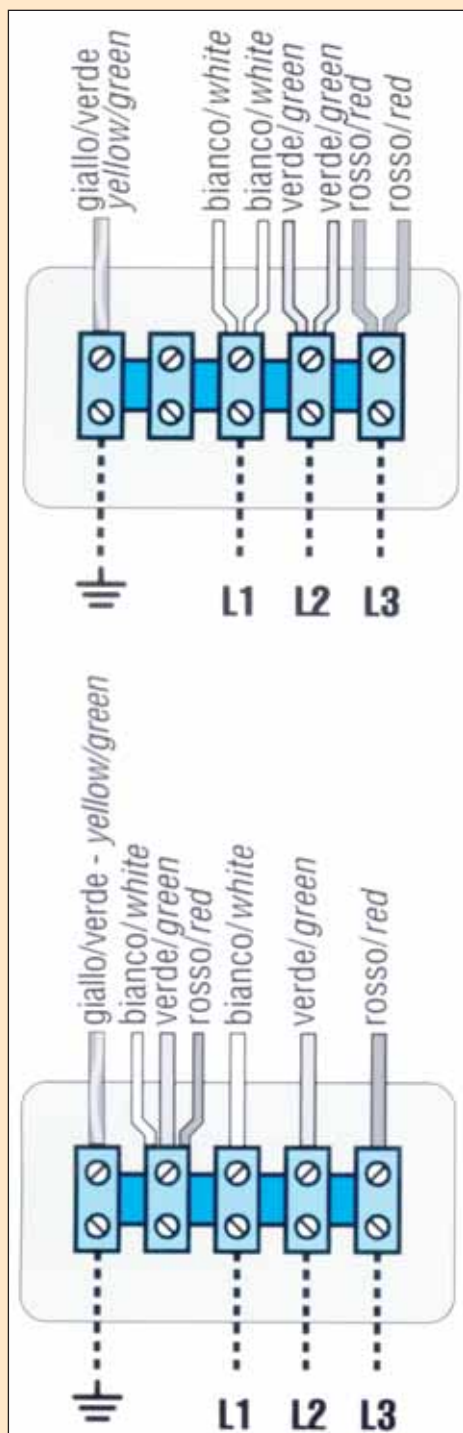
Shed having dim. mt 58x19 - Height of installation mt 6 - Height of the shed mt 9.

- Calculate the volume of the zone upper the heat destratification unit (mc 2275).
- Multiply the obtained volume for 6 times. The result will be mc 13.650 equal to the hour air flow treated from the heat destratification unit.
- Having 6 mt of installation, the correct selection is of n. 3 heat destratification units mod. CD 30B - 4550 mc/h each.



# SCHEMI COLLEGAMENTI ELETTRICI

## Motori trifasi a una velocità per due tensioni



Morsettiera con collegamento per ALTA VELOCITÀ "A" (TRIANGOLO).  
In tratteggio sono indicate le linee da seguire.

*Terminal board for HIGH SPEED "A" (DELTA) connection.*

*Dotted lines indicate the lines to execute.*

Morsettiera con collegamento per BASSA VELOCITÀ "B" (STELLA).

I collegamenti devono essere modificati come da schema.

*Terminal board for LOW SPEED "B" (STAR) connection.*

*Connections have to be modified as shown.*

Si consiglia di proteggere ogni motore con un adatto salvamotore, tarato ad una corrente del valore di 1.10 - 1.15 volte la corrente di targa.

**N.B.** - I valori riportati sono indicativi e possono variare in funzione del fabbricante del motore

We suggest to protect each motor with a suitable overload cut-out, calibrated for a value current of 1.10 - 1.15 times the rating plate.

**Note** - The above values are subject to change and can be modified according to the motors supplier necessities.

ELECTRICAL CONNECTIONS SCHEMA

One speed three phase motors for two voltages

# ELECTRICAL CONNECTIONS SCHEMA

## Sliding motors

3 phase sliding motors permit the changing of the rotation speed from "triangle" to "star" connection.

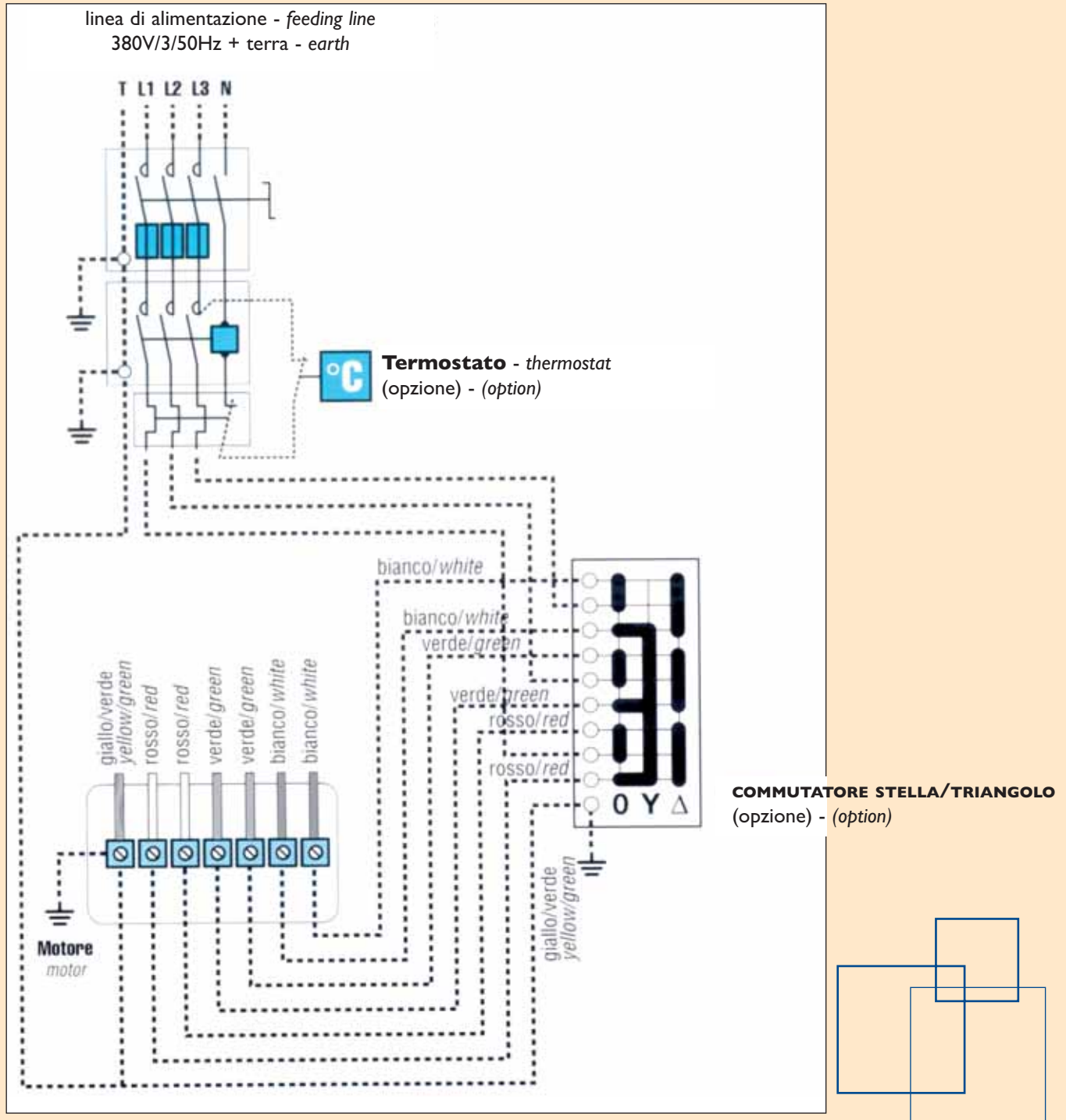
Electrical connection's example in order to obtain 2 rotation speed by means of "star/triangle" starter (not included).

## SCHEMI COLLEGAMENTI ELETTRICI Motori a scorrimento

Questa tipologia di motori trifase, consente la variazione della velocità di rotazione passando dall'alimentazione con collegamento da triangolo a stella.

### Schema indicativo di collegamento

elettrico per ottenere due velocità di rotazione mediante avviatore manuale stella - triangolo (fornitura esclusa).

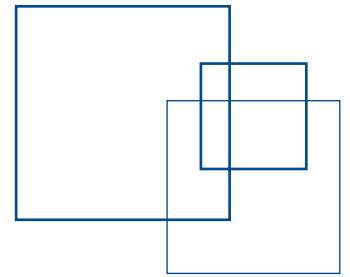
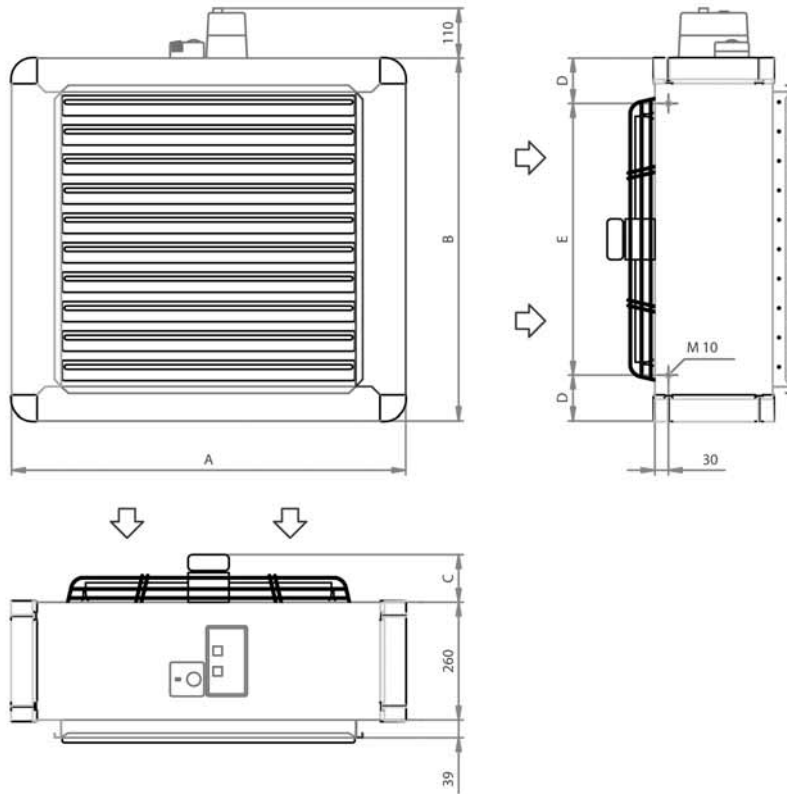


**N.B.** - Per evitare avarie ai motori elettrici, nel caso di mancanza di fase è necessario prevedere fusibili e comandi con telesalvamotori. Tarare i relè termici ad un valore non superiore del 10% agli ampere di targa del motore.

**Note** - In order to avoid failures to the electric motors in case of lack of phase, it is necessary to foresee fuses and controls with magnetic starter with overload protection. Calibrate the thermal cut-out to a value not higher than 10% to the ampere of the rating plate

# DIMENSIONI E PESI

## DIMENSIONS AND WEIGHTS



Modello Model	Dimensioni Dimensions mm						peso Kg. weight Kg.	altezza mt height mt
	A	B	C	D	E			
20 A	670	600	180	150	300	18	4/7	
20 B							3/5	
30 A	770	700	180	200	300	21	5/8	
30 B							4/6	
40 A	870	800	180	100	600	24	6,5/10	
40 B							5/7	
50 A	970	900	190	150	600	28	7/11	
50 B							6/9,5	

# CERTIFICATI CERTIFICATI



**RINA**  
www.rina.org

CISQ is a member of



*IQNet, the association of the world's first class certification bodies, is the largest provider of management System Certification in the world. IQNet is composed of more than 30 bodies and counts over 150 subsidiaries all over the globe.*

*Per informazioni sulla validità del certificato, visitare il sito [www.rina.org](http://www.rina.org)*

*For information concerning validity of the certificate, you can visit the site [www.rina.org](http://www.rina.org)*

## CERTIFICATO N. 116/94/S CERTIFICATE No.

SI CERTIFICA CHE IL SISTEMA DI GESTIONE PER LA QUALITÀ DI  
*IT IS HEREBY CERTIFIED THAT THE QUALITY MANAGEMENT SYSTEM OF*

**ATISA AERO-TERMICA ITALIANA S.p.a.**

VIA F. GALLINA, 51 20010 BAREGGIO (MI) ITALIA

NELLE SEGUENTI UNITÀ OPERATIVE / *IN THE FOLLOWING OPERATIONAL UNITS*

VIA F. GALLINA, 51 20010 BAREGGIO (MI) ITALIA  
VIA DE MARINI, 1 16149 GENOVA (GE) ITALIA E CANTIERI OPERATIVI

È CONFORME ALLA NORMA / *IS IN COMPLIANCE WITH THE STANDARD*  
**ISO 9001:2008**

PER I SEGUENTI CAMPI DI ATTIVITÀ / *FOR THE FOLLOWING FIELD(S) OF ACTIVITIES*

EA:18

PROGETTAZIONE, COSTRUZIONE, INSTALLAZIONE, ASSISTENZA E VENDITA DI IMPIANTI, APPARECCHIATURE E COMPONENTI PER IL CONDIZIONAMENTO, LA VENTILAZIONE ED IL RISCALDAMENTO DELL'ARIA PER APPLICAZIONE NEI SETTORI CIVILE, INDUSTRIALE E NAVALE

*Riferirsi al Manuale della Qualità per i dettagli delle esclusioni ai requisiti della norma*

*DESIGN, CONSTRUCTION, INSTALLATION, SERVICING AND SALE OF PLANTS, UNITS AND COMPONENTS FOR HEATING, VENTILATION AND AIR-CONDITIONING FOR INDUSTRIAL, CIVIL AND NAVAL APPLICATIONS*

*Reference is to be made to the Quality Manual for details regarding the exemptions from the requirements of the standard*

La validità del presente certificato è subordinata a sorveglianza periodica annuale / semestrale ed al riesame completo del sistema di gestione con periodicità triennale  
*The validity of this certificate is dependent on an annual / six monthly audit and on a complete review, every three years, of the management system*  
L'uso e la validità del presente certificato sono soggetti al rispetto del documento RINA: Regolamento per la Certificazione di Sistemi di Gestione per la Qualità  
*The use and validity of this certificate are subject to compliance with the RINA document : Rules for the certification of Quality Management Systems*

Prima emissione <i>First Issue</i>	18.07.1994
Emissione corrente <i>Current Issue</i>	10.11.2010
Data scadenza <i>Expiry Date</i>	31.10.2012

Dott. Roberto Cavanna  
(Direttore della Divisione Certificazione)

**RINA Services S.p.A.**  
Via Corsica 12 - 16128 Genova Italy

CISQ è la Federazione Italiana di Organismi di Certificazione dei sistemi di gestione aziendale

*CISQ is the Italian Federation of management system Certification Bodies*

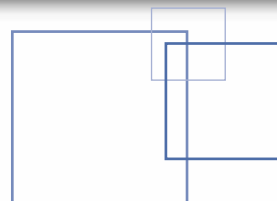


SGQ N° 002A - SGA N° 002D  
PRD N° 002B - PRS N° 006C  
SCR N° 003F - SSI N° 001G

Membro degli Accordi di Mutuo Riconoscimento EA e IAF  
*Signatory of EA and IAF Mutual Recognition Agreements*



CERTIFICATES CERTIFICATES





## **Atisa Aero-Termica Italiana S.p.A.**

20010 Bareggio (MI) - Via F. Gallina, 51 - Tel. 0039 0290313.1 - Fax 0039 0290361279

16149 Genova - Via De Marini, 1 - Tel. 0039 010640281 - Fax 0039 0106424950

Company qualified ISO 9001:2008 - info@atisa.it - www.atisa.it

Iscritta presso il Registro Imprese di Milano N. 166298 - P. IVA: 00863300158

REA Milano N. 928822 - Capitale sociale € 2.000.000,00 interamente versato

---

# Aerotermi elicoidali serie CH

## *Axial unit heaters CH*

---




**Atisa Aero-Termica Italiana S.p.A.**

---







*Dal 1932 è garanzia di **esperienza**,  
**sicurezza**, **affidabilità** e **qualità**.*

Fondata nel 1932 a Milano, **Atisa Aero-Termica Italiana S.p.A.** è oggi tra le più importanti Società produttrici di unità per il riscaldamento e il condizionamento dell'aria.

Il nome **Atisa** è indissolubilmente legato alla ricerca costante di soluzioni innovative e modularmente flessibili come richiesto da un mercato estremamente ampio come tipologia impiantistica e che sempre più spesso coniuga gli alti standard qualitativi a prezzi misurati. Le apparecchiature **ATISA** sono installate in uffici, industrie, alberghi, scuole, ospedali, edilizia residenziale ed a bordo di navi.

Dopo quasi ottant'anni di ininterrotta presenza sul mercato, l'integrità delle risorse umane che caratterizzano la realtà Atisa è una garanzia di costante esperienza che consente un'efficiente crescita del prodotto.

La professionalità acquisita sul campo permette di sviluppare sempre nuove soluzioni a fronte della tecnologia futura. I progetti dello staff Tecnico vengono realizzati in officina da personale qualificato e formato in sede. L'ufficio commerciale supporta una capillare rete di vendita che opera sia sul territorio nazionale che estero.

Ai fini di soddisfare le esigenze del mercato, Atisa opera con un sistema di qualità aziendale conforme ai requisiti della norma **ISO 9001:2008**

Il sistema qualità è reso operante in tutti i settori aziendali da un manuale di Garanzia di Qualità.

Atisa è fra le prime società del settore ad aver allestito al proprio interno una speciale camera riverberante di precisione di 240 m<sup>3</sup>, conforme alla norma ISO 3741, certificata il 05/05/1993 dall'Istituto Elettrotecnico Nazionale Galileo Ferraris per poter rilevare i livelli di potenza sonora emessi dai propri apparecchi. È inoltre allestita una camera calorimetrica per prove e rilievi di emissioni termiche sia in raffreddamento che in riscaldamento.

Punto di forza di Atisa è quello di poter fornire la progettazione di soluzioni efficaci e convenienti per ciascun impianto, con la massima disponibilità dei propri settori di ingegneria, ricerca e collaudo. Per completare il servizio al cliente, vengono effettuati a richiesta, nei laboratori aziendali, rilievi e prestazioni aeruliche, emissioni termiche, rumorosità aerea, strutturale, vibrazioni autoindotte.

**Sicurezza, affidabilità e design** sono i requisiti fondamentali delle apparecchiature Atisa.

**Sicurezza** per garantire il funzionamento in conformità alle normative di riferimento.

**Affidabilità** per durare nel tempo limitando al minimo gli interventi di manutenzione.

**Design** per ottimizzare sempre gli spazi e le funzioni e creare, dove necessario, forme di piacevole impatto.

**Scegliere Atisa oggi significa saper scegliere un partner esperto, affidabile e riconosciuto nel settore.**

**Atisa Aero-Termica-Italiana S.p.A.** was established in 1932 in Milan and is one of the most important international Companies manufacturer of units in the air conditioning field.

The name of **Atisa** is strictly connected to the constant research of innovations and flexible solutions in order to satisfy a wide market as plant typology that often requires high quality standards with low prices. **Atisa** units are installed in offices, industries, hotels, schools, hospitals, residential units and on board of ships.

With about eighty years of uninterrupted presence on the market, ATISA is a constant guarantee of experience and real communication allowing an efficient evolution of the product.

The professionalism acquired on the field allows to develop new solutions in prevision of the future technology. The projects of the technical staff are realized in the workshop by qualified workers formed in the main office. The commercial department supports a capillary sales net operating on the national and international territory

In order to satisfy the market necessities Atisa is operating with a quality system according to **ISO 9001:2008** rules.

The quality system is operating in the Company departments with a Quality Assurance Book.

Atisa is one of the first Companies in the air conditioning field to have built inside its own factory a special 240 m<sup>3</sup> reverberation room according to ISO 3741 rules, certified on 05/05/1993 from ISTITUTO ELETTROTECNICO NAZIONALE GALILEO FERRARIS in order to measure and certificate the sound power levels of its own products. Atisa has also built a thermal room for testing and measuring thermal emissions either for the cooling or the heating capacity of its products.

Atisa is in the position to supply the design of solutions with the maximum availability of its own engineering, research and test department. In order to complete the service to the customer, the machineries are tested and guaranteed also with the execution, if requested, of reliefs effected inside the Company's Laboratories, regarding air flow and static head performances, thermal emission, and air structural noise, self-induced vibrations.

**Safety, reliability and design** are the main characteristics of Atisa machineries.

**Safety:** to guarantee operations in conformity with the standards.

**Reliability** to continue in the time limiting at the maintenance minimum .

**Design:** to optimize the spaces and the functions and to create, where necessary, pleasant shapes.

**To prefer Atisa means to be in the position to select an expert partner, acknowledged in the field.**

Questa serie di aerotermi realizzata in acciaio inox, è caratterizzata da un classico design, da dimensioni compatte e da elevate prestazioni.

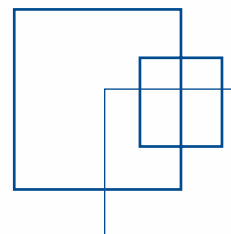
I materiali utilizzati, garantiscono una elevata durata nel tempo. E' disponibile in 6 grandezze ognuna delle quali equipaggiabile con batteria ad 1, 2 o 3 ranghi.



*Heaters CH is realized in stainless steel, with a classic design, compact dimensions and high performances.*

*The materials utilized guarantees long life in the time.*

*It is available in 6 sizes, each equipped with 1,2 or 3 row heating coil.*



## DESCRIPTION

### CASING

Realized in stainless steel AISI 430 heavy thickness, guarantees an high resistance to the corrosion.

### BAFFLES

Realized in stainless steel AISI 430 heavy thickness, they are installed horizontally on the front panel of the heater. Each baffle can oriented in order to supply the air where necessary.

### FAN MOTOR GROUP

**ELECTRIC MOTOR** with inside rotor - Voltage V 400/3-50 Hz, close manufacture according to CEI rules - IP 55 protection - Class F insulation. Possibility of the following rotation speeds:

- **High speed "A"** with "Δ" connection to the terminal board
- **Low speed "B"** with "star" connection to the terminal board
- **Two speed** with triangle/star connection to the terminal board, with rotation changing by means of speed switch (not included).

**HELICOIDAL FAN**, more aluminium blades type, fitted on tropicalised steel cage having form and performances for a minimum emission of sound level.

The electrical fan is supported by a basket made of painted steel according to the actual industrial safeties.

### HEAT EXCHANGER

Copper tubes/aluminium fins with black painted steel with male BSP threads. The coils is tested at a pressure of 15 Ate.

### INVOLUCRO

Realizzato in lamiera di acciaio inossidabile AISI 430 di robusto spessore, garantisce una elevata resistenza alla corrosione.

### DEFLETTORI

Realizzati in lamiera di acciaio inossidabile AISI 430 di robusto spessore, sono montati orizzontalmente sul fronte dell'aeroterma, ogni deflettore può essere orientato singolarmente in modo da direzionare il flusso d'aria dove desiderato.

### ELETTROVENTILATORE

**MOTORE ELETTRICO** a rotore interno per alimentazione con tensione V 400/3-50 Hz, di costruzione chiusa secondo le norme CEI, in protezione IP 55, isolamento classe F.

Possibilità delle seguenti velocità di rotazione:

- **alta velocità "A"** con con collegamento "triangolo" alla morsettiera
- **bassa velocità "B"** con collegamento "stella" alla morsettiera
- **due velocità** con collegamento triangolo/stella alla morsettiera, con cambio di rotazione mediante commutatore di velocità (non compreso nella fornitura)

**VENTILATORE ELICOIDALE** a più pale di alluminio fissate su raggiera in acciaio tropicalizzato, di forma e caratteristiche per una minima emissione di livello sonoro.

L'elettroventilatore è supportato da una raggiera in acciaio verniciato rispondente alle vigenti norme antinfortunistiche.

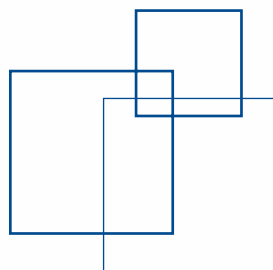
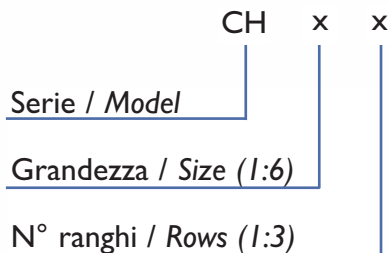
### BATTERIA DI SCAMBIO TERMICO

A pacco con tubi in rame mandrinati ed alette in alluminio, collettori in ferro nero verniciato con attacchi filettati Gas maschio. La batteria è collaudata alla pressione di 15 Ate.

## identifica- IDENTIFICAZIONE

Gli aerotermi serie CH sono identificati come segue:

The heaters CH model are identified as follows:



Esempio:

Aeroterma serie CH, grandezza 2 con batteria a 3 ranghi  
**CH23**

Example:

Heater CH model, size 2 with 3 row coil  
**CH23**



# PRESTAZIONI

Grandezza Size	N° ranghi batteria coil's row number	Velocità Speed	Portata aria Air Flow M³/h	Giri al l' rpm	kW installati Inst. kW	Livello Potenza Sonora Sound Power Level dB(A)	Livello Pressione Sonora Sound Pressure Level (*)	Proiezione aria orizzontale Horizontal air outlet		Proiezione aria verticale Vertical air outlet		
								Altezza installaz. Installation height MAX - MT	Raggio d'azione Radius action MAX - MT	Altezza installaz. Installation height MAX - MT	Raggio d'azione Radius Action A x B	
											V2	V4
11	1	A	1990	1420	0,098	67	45	3	15 x 7,5	4	15 x 7,5	10 x 10
	1	B	1550	1075	0,049	63	41	2,7	13 x 6,5	3,5	13 x 6,5	9 x 9
12	2	A	1680	1420	0,098	67	45	3	14 x 7	4	14 x 7	9 x 9
	2	B	1300	1075	0,049	63	41	2,7	12,5 x 6	3,5	12,5 x 6	8 x 8
13	3	A	1535	1420	0,098	67	45	3	13 x 6,5	//	//	//
	3	B	1170	1075	0,049	63	41	2,7	11,5 x 5,5	//	//	//
21	1	A	3410	1360	0,176	73	51	3,5	20 x 10	5	20 x 10	15 x 15
	1	B	2660	1140	0,100	69	47	3,2	16 x 8	4	16 x 8	13 x 13
22	2	A	3130	1360	0,176	73	51	3,5	19 x 9,5	4,5	18 x 9	14 x 14
	2	B	2500	1140	0,100	69	47	3,2	15,5 x 7,5	3,5	15,5 x 7,5	12 x 12
23	3	A	3040	1360	0,176	73	51	3,5	18 x 9	//	//	//
	3	B	2290	1140	0,100	69	47	3,2	15 x 7,5	//	//	//
31	1	A	5280	910	0,204	72	50	4	25 x 12,5	6	25 x 12	18 x 18
	1	B	4410	760	0,134	67	45	3,5	21 x 10,5	5	20 x 10	15 x 15
32	2	A	4910	910	0,204	72	50	4	24 x 12	5,5	24 x 11	17 x 17
	2	B	4000	760	0,134	67	45	3,5	20 x 10	4,5	19 x 10	14 x 14
33	3	A	4770	910	0,204	72	50	4	23 x 11,5	//	//	//
	3	B	3890	760	0,134	67	45	3,5	19 x 9,5	//	//	//
41	1	A	7470	880	0,246	73	51	4,5	30 x 15	7	28 x 14	20 x 20
	1	B	5650	690	0,154	66	44	4	24 x 12	6	22 x 11,5	16 x 16
42	2	A	6740	880	0,246	73	51	4,5	28,5 x 14	6,5	26 x 13	19 x 19
	2	B	5020	690	0,154	66	44	4	23 x 11,5	5,5	20 x 11	15 x 15
43	3	A	6000	880	0,246	73	51	4,5	26 x 13	//	//	//
	3	B	4470	690	0,154	66	44	4	21 x 10,5	//	//	//
51	1	A	11550	880	0,517	78	56	5	35 x 17,5	7,5	32 x 15	22 x 22
	1	B	8050	690	0,309	71	49	4,5	28 x 14	6,5	24 x 12	17 x 17
52	2	A	10420	880	0,517	78	56	5	33 x 16,5	7	29 x 14	20 x 20
	2	B	7150	690	0,309	71	49	4,5	26 x 13	6	23 x 11	16 x 16
53	3	A	9270	880	0,517	78	56	5	31 x 15,5	//	//	//
	3	B	6360	690	0,309	71	49	4,5	25 x 12,5	//	//	//
61	1	A	13300	895	0,661	82	60	5,5	40 x 2	8	40 x 20	24 x 24
	1	B	10890	695	0,416	76	54	4,5	30 x 15	7	30 x 15	19 x 19
62	2	A	12000	895	0,661	82	60	5,5	38 x 19	7,5	33 x 15	22 x 22
	2	B	9700	695	0,416	76	54	4,5	28 x 14	6,5	26 x 12	17 x 17
63	3	A	10680	895	0,661	82	60	5,5	36 x 18	//	//	//
	3	B	8630	695	0,416	76	54	4,5	27 x 13,5	//	//	//

(\*) In campo libero a 5 metri di distanza  
In free field at 5 meters distance

# PERFORMANCES

# H<sub>2</sub>O: 90° - 70°

Grandezza Size	Velocità Speed	Q aria Air m <sup>3</sup> /h	-10°C		-5°C		0°C		5°C		10°C		15°C		20°C	
			Resa Capacity kW	Aria Air tu [°C]	Resa Capacity kW	Aria Air tu [°C]	Resa Capacity kW	Aria Air tu [°C]	Resa Capacity kW	Aria Air tu [°C]	Resa Capacity kW	Aria Air tu [°C]	Resa Capacity kW	Aria Air tu [°C]	Resa Capacity kW	Aria Air tu [°C]
11	A	1990	12,6	7,0	11,8	11,3	11,0	15,4	10,2	19,7	9,4	23,8	8,6	27,8	7,9	31,8
	B	1550	11,2	9,4	10,5	13,6	9,8	17,7	9,1	21,8	8,4	25,7	7,7	29,6	7,0	33,5
12	A	1680	20,8	23,3	19,5	26,9	18,2	30,2	16,9	33,7	15,6	37,0	14,3	40,1	13,0	43,2
	B	1300	18,2	27,6	17,0	31,0	15,9	34,2	14,8	37,4	13,6	40,5	12,5	43,3	11,4	46,2
13	A	1535	26,6	36,6	25,0	39,7	23,3	42,4	21,6	45,2	20,0	47,8	18,3	50,1	16,6	52,5
	B	1170	22,6	42,0	21,2	44,8	19,8	47,3	18,4	49,9	17,0	52,1	15,6	54,2	14,1	56,2
21	A	3410	19,7	5,5	18,4	9,8	17,2	14,1	16,0	18,4	14,7	22,6	13,5	26,7	12,3	30,8
	B	2660	17,6	7,8	16,5	12,0	15,4	16,2	14,3	20,4	13,2	24,4	12,1	28,4	11,0	32,4
22	A	3130	34,3	19,4	32,1	23,2	30,0	26,8	27,8	30,4	25,7	33,9	23,6	37,2	21,4	40,5
	B	2500	30,6	22,9	28,7	26,5	26,8	29,9	24,9	33,4	23,0	36,7	21,1	39,8	19,1	42,9
23	A	3040	46,2	30,8	43,3	34,1	40,4	37,1	37,5	40,2	34,6	43,1	31,8	45,8	28,8	48,4
	B	2290	39,3	36,1	36,8	39,2	34,4	41,9	31,9	44,8	29,5	47,4	27,0	49,8	24,6	52,1
31	A	5280	28,8	4,7	27,0	9,0	25,2	13,3	23,4	17,7	21,6	21,9	19,8	26,0	18,0	30,2
	B	4410	26,7	6,3	25,1	10,6	23,4	14,8	21,7	19,1	20,1	23,2	18,4	27,3	16,7	31,4
32	A	4910	51,0	17,9	47,8	21,7	44,6	25,4	41,4	29,1	38,2	32,6	35,1	36,0	31,8	39,4
	B	4000	46,1	20,9	43,2	24,6	40,3	28,1	37,4	31,7	34,5	35,1	31,7	38,3	28,8	41,6
33	A	4770	68,8	28,8	64,5	32,1	60,2	35,2	55,9	38,5	51,6	41,4	47,3	44,2	43,0	47,0
	B	3890	61,5	32,5	57,6	35,7	53,8	38,6	49,9	41,7	46,1	44,4	42,3	47,0	38,4	49,6
41	A	7470	43,2	5,5	40,5	9,9	37,8	14,1	35,1	18,4	32,4	22,6	29,7	26,7	27,0	30,8
	B	5650	38,2	8,2	35,8	12,4	33,4	16,5	31,0	20,7	28,6	24,7	26,3	28,7	23,8	32,6
42	A	6740	74,6	19,8	69,9	23,5	65,3	27,1	60,6	30,7	56,0	34,1	51,3	37,4	46,6	40,7
	B	5020	64,2	24,4	60,2	27,9	56,2	31,3	52,2	34,7	48,2	37,9	44,2	40,9	40,1	44,0
43	A	6000	95,6	32,8	89,5	36,0	83,6	38,9	77,6	41,9	71,6	44,7	65,7	47,3	59,7	49,8
	B	4470	80,5	38,4	75,4	41,3	70,4	44,0	65,3	46,8	60,3	49,2	55,3	51,5	50,3	53,7
51	A	11550	60,0	4,0	56,2	8,4	52,5	12,7	48,7	17,1	45,0	21,3	41,3	25,5	37,5	29,7
	B	8050	51,4	7,2	48,2	11,4	45,0	15,6	41,8	19,8	38,6	23,9	35,4	27,9	32,1	32,0
52	A	10420	105,0	17,1	98,4	21,0	91,9	24,6	85,3	28,4	78,8	32,0	72,2	35,4	65,6	38,9
	B	7150	87,2	22,8	81,7	26,4	76,3	29,8	70,8	33,3	65,4	36,6	60,0	39,7	54,5	42,8
53	A	9270	136,0	29,4	127,4	32,8	119,0	35,8	110,4	39,0	102,0	42,0	93,5	44,7	85,0	47,5
	B	6360	110,0	36,5	103,0	39,5	96,2	42,2	89,3	45,1	82,4	47,7	75,6	50,0	68,7	52,4
61	A	13300	74,1	5,0	69,4	9,3	64,8	13,6	60,1	17,9	55,5	22,1	50,9	26,3	46,3	30,4
	B	10890	67,9	6,8	63,6	11,1	59,4	15,2	55,1	19,5	50,9	23,6	46,7	27,6	42,4	31,7
62	A	12000	128,9	18,9	120,8	22,7	112,8	26,2	104,7	29,9	96,7	33,4	88,7	36,8	80,5	40,1
	B	9700	115,9	22,1	108,6	25,8	101,4	29,2	94,1	32,7	86,9	36,0	79,7	39,2	72,4	42,4
63	A	10680	165,8	31,7	155,4	35,0	145,1	37,9	134,7	41,0	124,4	43,8	114,0	46,5	103,6	49,1
	B	8630	147,0	35,8	137,7	38,9	128,6	41,6	119,3	44,5	110,2	47,1	101,1	49,5	91,8	51,9

# H<sub>2</sub>O: 80° - 60°

Grandezza Size	Velocità Speed	Q <sub>Aria</sub> Air m <sup>3</sup> /h	-10°C		-5°C		0°C		5°C		10°C		15°C		20°C	
			Resa Capacity kW	Aria Air tu [°C]	Resa Capacity kW	Aria Air tu [°C]	Resa Capacity kW	Aria Air tu [°C]	Resa Capacity kW	Aria Air tu [°C]	Resa Capacity kW	Aria Air tu [°C]	Resa Capacity kW	Aria Air tu [°C]	Resa Capacity kW	Aria Air tu [°C]
11	A	1990	11,0	4,8	10,2	9,1	9,4	13,2	8,6	17,4	7,2	20,5	7,0	25,4	6,3	29,4
	B	1550	9,8	7,0	9,1	11,1	8,4	15,1	7,7	19,2	6,4	22,0	6,3	27,0	5,6	30,8
12	A	1680	18,2	19,1	16,9	22,7	15,6	25,9	14,3	29,3	11,9	30,6	11,7	35,5	10,4	38,5
	B	1300	15,8	22,8	14,7	26,2	13,6	29,2	12,5	32,4	10,4	33,2	10,2	38,1	9,0	40,8
13	A	1535	23,4	31,0	21,8	34,0	20,1	36,6	18,4	39,3	15,4	39,1	15,1	43,9	13,4	46,1
	B	1170	19,8	35,5	18,4	38,3	17,0	40,6	15,6	43,0	13,0	42,3	12,7	47,1	11,3	49,0
21	A	3410	17,0	3,4	15,8	7,8	14,6	12,0	13,4	16,2	11,2	19,5	10,9	24,4	9,7	28,5
	B	2660	15,3	5,4	14,2	9,7	13,1	13,8	12,0	17,9	10,0	20,9	9,8	25,9	8,7	29,8
22	A	3130	29,8	15,6	27,8	19,4	25,6	22,8	23,4	26,4	19,6	28,2	19,2	33,0	17,0	36,3
	B	2500	26,7	18,7	24,8	22,3	22,9	25,6	21,0	29,0	17,5	30,4	17,2	35,2	15,2	38,3
23	A	3040	40,1	25,4	37,3	28,7	34,4	31,6	31,5	34,6	26,3	35,1	25,8	40,0	22,9	42,5
	B	2290	34,1	30,1	31,8	33,1	29,3	35,7	26,8	38,5	22,4	38,4	21,9	43,2	19,5	45,5
31	A	5280	24,9	2,7	23,2	7,1	21,4	11,3	19,6	15,6	16,4	19,0	16,0	23,9	14,2	28,1
	B	4410	23,1	4,1	21,5	8,4	19,8	12,5	18,1	16,8	15,1	20,0	14,8	24,9	13,2	28,9
32	A	4910	44,2	14,2	41,1	18,0	37,9	21,6	34,7	25,2	29,0	27,2	28,4	32,0	25,2	35,4
	B	4000	39,8	16,8	37,1	20,5	34,2	23,9	31,3	27,4	26,2	29,0	25,6	33,9	22,7	37,0
33	A	4770	59,6	23,6	55,5	27,0	51,2	30,0	46,9	33,1	39,2	33,9	38,3	38,7	34,0	41,4
	B	3890	53,4	26,9	49,6	30,1	45,8	32,9	42,0	35,8	35,0	36,2	34,3	41,0	30,5	43,5
41	A	7470	37,5	3,5	34,9	7,8	32,2	12,0	29,5	16,3	24,6	19,6	24,1	24,5	21,4	28,6
	B	5650	33,1	5,7	30,8	10,0	28,4	14,0	26,0	18,2	21,7	21,2	21,3	26,1	18,9	30,0
42	A	6740	65,0	15,9	60,5	19,7	55,8	23,1	51,1	26,7	42,7	28,4	41,8	33,3	37,1	36,5
	B	5020	55,9	19,9	52,0	23,5	48,0	26,7	44,0	30,0	36,7	31,2	36,0	36,1	31,9	39,1
43	A	6000	83,3	27,3	77,5	30,5	71,5	33,3	65,5	36,2	54,7	36,5	53,6	41,3	47,5	43,7
	B	4470	70,2	32,2	65,4	35,2	60,3	37,7	55,2	40,3	46,1	40,0	45,2	44,8	40,1	46,9
51	A	11550	52,1	2,1	48,5	6,5	44,7	10,8	40,9	15,1	34,2	18,6	33,5	23,5	29,7	27,7
	B	8050	44,7	4,9	41,6	9,2	38,4	13,3	35,2	17,5	29,4	20,6	28,8	25,5	25,5	29,5
52	A	10420	91,5	13,6	85,1	17,4	78,5	21,0	71,9	24,7	60,0	26,7	58,8	31,6	52,2	35,0
	B	7150	75,8	18,5	70,6	22,1	65,1	25,4	59,6	28,8	49,8	30,2	48,8	35,1	43,3	38,1
53	A	9270	118,6	24,4	110,4	27,7	101,8	30,7	93,2	33,7	77,9	34,4	76,2	39,2	67,7	41,9
	B	6360	96,0	30,6	89,3	33,6	82,4	36,2	75,5	38,9	63,0	38,8	61,7	43,6	54,8	45,8
61	A	13300	64,5	3,0	60,1	7,4	55,4	11,6	50,7	15,9	42,4	19,3	41,5	24,2	36,8	28,3
	B	10890	59,3	4,6	55,2	8,9	50,9	13,1	46,6	17,2	38,9	20,4	38,1	25,3	33,8	29,3
62	A	12000	112,7	15,2	104,8	19,0	96,7	22,5	88,6	26,1	74,0	27,9	72,4	32,8	64,3	36,1
	B	9700	101,4	18,1	94,3	21,7	87,0	25,0	79,7	28,5	66,5	29,9	65,2	34,8	57,9	37,9
63	A	10680	145,3	26,6	135,2	29,8	124,7	32,6	114,2	35,6	95,4	35,9	93,4	40,8	82,9	43,3
	B	8630	128,8	30,1	119,9	33,2	110,6	35,8	101,3	38,5	84,6	38,5	82,8	43,3	73,5	45,5

# H<sub>2</sub>O: 85° - 70°

Grandezza Size	Velocità Speed	Q <sub>aria</sub> Air m <sup>3</sup> /h	-10°C		-5°C		0°C		5°C		10°C		15°C		20°C	
			Resa Capacity kW	Aria Air tu [°C]	Resa Capacity kW	Aria Air tu [°C]	Resa Capacity kW	Aria Air tu [°C]	Resa Capacity kW	Aria Air tu [°C]	Resa Capacity kW	Aria Air tu [°C]	Resa Capacity kW	Aria Air tu [°C]	Resa Capacity kW	Aria Air tu [°C]
11	A	1990	12,5	6,9	11,7	11,1	10,9	15,3	10,1	19,5	9,3	23,6	8,6	27,7	7,8	31,7
	B	1550	11,1	9,3	10,4	13,4	9,7	17,5	9,0	21,6	8,3	25,6	7,6	29,5	6,9	33,4
12	A	1680	20,6	23,0	19,3	26,6	18,0	29,9	16,7	33,4	15,4	36,7	14,1	39,8	12,9	42,9
	B	1300	17,9	26,9	16,7	30,3	15,6	33,5	14,5	36,8	13,4	39,9	12,2	42,7	11,1	45,7
13	A	1535	26,2	35,9	24,5	38,9	22,9	41,7	21,3	44,6	19,6	47,1	18,0	49,5	16,4	51,9
	B	1170	22,2	41,0	20,8	43,8	19,4	46,3	18,0	49,0	16,6	51,3	15,2	53,3	13,9	55,5
21	A	3410	19,6	5,4	18,3	9,8	17,1	14,0	15,9	18,3	14,7	22,5	13,4	26,6	12,2	30,7
	B	2660	17,5	7,7	16,4	11,9	15,3	16,1	14,2	20,3	13,1	24,3	12,0	28,3	10,9	32,3
22	A	3130	34,1	19,3	31,9	23,0	29,8	26,6	27,7	30,2	25,5	33,7	23,4	37,0	21,3	40,4
	B	2500	30,5	22,7	28,5	26,3	26,6	29,7	24,7	33,2	22,8	36,5	20,9	39,6	19,0	42,8
23	A	3040	45,7	30,4	42,8	33,7	39,9	36,6	37,0	39,8	34,2	42,7	31,3	45,3	28,5	48,1
	B	2290	38,8	35,6	36,3	38,6	33,9	41,3	31,5	44,3	29,1	46,9	26,6	49,2	24,2	51,7
31	A	5280	28,9	4,7	27,0	9,1	25,2	13,3	23,4	17,7	21,6	21,9	19,8	26,0	18,0	30,2
	B	4410	26,7	6,3	25,0	10,6	23,3	14,8	21,6	19,0	20,0	23,2	18,3	27,2	16,6	31,3
32	A	4910	50,7	17,8	47,5	21,6	44,3	25,2	41,1	28,9	38,0	32,5	34,8	35,9	31,6	39,3
	B	4000	45,7	20,7	42,8	24,4	39,9	27,9	37,0	31,4	34,2	34,8	31,3	38,1	28,5	41,3
33	A	4770	68,2	28,4	63,9	31,8	59,6	34,9	55,3	38,1	51,1	41,1	46,8	43,9	42,6	46,7
	B	3890	61,0	32,2	57,1	35,4	53,3	38,3	49,5	41,3	45,7	44,1	41,8	46,7	38,1	49,3
41	A	7470	42,9	5,4	40,2	9,8	37,5	14,0	34,8	18,3	32,1	22,5	29,4	26,6	26,8	30,7
	B	5650	37,9	8,0	35,5	12,3	33,1	16,4	30,7	20,5	28,4	24,6	26,0	28,5	23,6	32,5
42	A	6740	74,2	19,6	69,5	23,3	64,8	26,8	60,1	30,5	55,5	33,9	50,9	37,2	46,3	40,6
	B	5020	63,7	24,1	59,6	27,6	55,6	30,9	51,6	34,4	47,6	37,6	43,6	40,6	39,7	43,7
43	A	6000	94,5	32,3	88,4	35,5	82,5	38,4	76,6	41,5	70,7	44,2	64,8	46,8	58,9	49,4
	B	4470	79,5	37,8	74,4	40,7	69,4	43,4	64,4	46,2	59,5	48,7	54,5	50,9	49,6	53,2
51	A	11550	59,8	3,9	56,0	8,3	52,2	12,6	48,4	17,0	44,7	21,3	41,0	25,4	37,3	29,7
	B	8050	51,1	7,0	47,8	11,3	44,6	15,5	41,4	19,7	38,2	23,8	35,0	27,8	31,8	31,9
52	A	10420	104,3	16,9	97,7	20,8	91,1	24,4	84,5	28,2	78,1	31,8	71,5	35,2	65,0	38,7
	B	7150	86,4	22,5	80,9	26,1	75,5	29,5	70,1	33,0	64,7	36,3	59,3	39,4	53,9	42,6
53	A	9270	134,7	29,0	126,1	32,4	117,6	35,4	109,1	38,6	100,8	41,6	92,3	44,3	84,0	47,1
	B	6360	108,7	35,9	101,7	38,9	94,9	41,7	88,1	44,6	81,3	47,2	74,5	49,5	67,8	51,9
61	A	13300	73,4	4,8	68,7	9,2	64,1	13,5	59,5	17,8	54,9	22,0	50,3	26,1	45,8	30,3
	B	10890	67,2	6,6	62,9	10,9	58,7	15,1	54,5	19,3	50,3	23,4	46,1	27,5	41,9	31,5
62	A	12000	127,4	18,5	119,3	22,3	111,3	25,9	103,3	29,6	95,4	33,1	87,4	36,4	79,5	39,8
	B	9700	114,5	21,7	107,2	25,4	100,0	28,8	92,8	32,3	85,7	35,7	78,5	38,8	71,4	42,1
63	A	10680	163,5	31,1	153,1	34,4	142,8	37,3	132,5	40,5	122,4	43,3	112,1	45,9	102,0	48,6
	B	8630	144,7	35,1	135,5	38,1	126,4	40,9	117,3	43,8	108,3	46,5	99,2	48,9	90,2	51,3



# H<sub>2</sub>O: 80° - 65°

Grandezza Size	Velocità Speed	Q <sub>aria</sub> Air m <sup>3</sup> /h	-10°C		-5°C		0°C		5°C		10°C		15°C		20°C	
			Resa Capacity kW	Aria Air tu [°C]	Resa Capacity kW	Aria Air tu [°C]	Resa Capacity kW	Aria Air tu [°C]	Resa Capacity kW	Aria Air tu [°C]	Resa Capacity kW	Aria Air tu [°C]	Resa Capacity kW	Aria Air tu [°C]	Resa Capacity kW	Aria Air tu [°C]
11	A	1990	11,7	5,8	10,9	10,0	10,1	14,2	9,3	18,4	8,5	22,4	7,7	26,5	7,0	30,5
	B	1550	10,4	8,0	9,7	12,2	9,0	16,2	8,3	20,3	7,6	24,2	6,9	28,1	6,2	32,0
12	A	1680	19,3	20,9	18,0	24,4	16,7	27,8	15,4	31,2	14,1	34,4	12,8	37,5	11,5	40,6
	B	1300	16,7	24,6	15,6	27,9	14,5	31,1	13,4	34,4	12,2	37,4	11,1	40,2	10,0	43,1
13	A	1535	24,6	33,1	22,9	36,0	21,3	38,7	19,6	41,5	18,0	44,0	16,3	46,3	14,7	48,7
	B	1170	20,9	38,0	19,5	40,7	18,1	43,2	16,7	45,7	15,3	47,9	13,9	49,9	12,5	52,0
21	A	3410	18,4	4,5	17,1	8,8	15,9	13,0	14,6	17,3	13,4	21,4	12,2	25,5	11,0	29,6
	B	2660	16,4	6,6	15,3	10,8	14,2	14,9	13,1	19,0	12,0	23,1	10,9	27,1	9,8	31,0
22	A	3130	31,9	17,4	29,7	21,0	27,6	24,6	25,4	28,2	23,3	31,6	21,2	34,9	19,0	38,2
	B	2500	28,4	20,5	26,4	24,1	24,6	27,5	22,7	30,9	20,8	34,1	18,9	37,2	17,0	40,3
23	A	3040	42,7	27,8	39,8	30,9	37,0	34,0	34,1	37,0	31,2	39,8	28,4	42,5	25,5	45,2
	B	2290	36,4	32,7	33,9	35,6	31,5	38,4	29,0	41,2	26,6	43,7	24,2	46,1	21,7	48,4
31	A	5280	26,9	3,7	25,0	8,0	23,3	12,3	21,5	16,6	19,7	20,8	17,9	25,0	16,1	29,1
	B	4410	24,8	5,1	23,1	9,4	21,5	13,6	19,8	17,8	18,1	22,0	16,5	26,0	14,8	30,1
32	A	4910	47,4	15,9	44,1	19,7	41,0	23,3	37,8	27,0	34,6	30,5	31,4	33,9	28,3	37,3
	B	4000	42,7	18,7	39,8	22,3	37,0	25,8	34,1	29,3	31,2	32,7	28,4	35,9	25,5	39,1
33	A	4770	63,9	26,0	59,4	29,2	55,3	32,4	50,9	35,5	46,7	38,4	42,4	41,2	38,2	44,0
	B	3890	57,1	29,4	53,1	32,5	49,4	35,5	45,5	38,4	41,7	41,1	37,9	43,7	34,1	46,3
41	A	7470	40,1	4,4	37,3	8,7	34,7	13,0	32,0	17,2	29,3	21,4	26,6	25,5	23,9	29,6
	B	5650	35,5	6,9	33,0	11,0	30,7	15,2	28,3	19,3	25,9	23,3	23,5	27,3	21,2	31,2
42	A	6740	69,3	17,6	64,5	21,3	60,0	24,9	55,3	28,4	50,6	31,8	46,0	35,1	41,4	38,4
	B	5020	59,5	21,8	55,4	25,3	51,5	28,6	47,4	32,0	43,5	35,2	39,5	38,2	35,5	41,2
43	A	6000	88,5	29,6	82,3	32,7	76,6	35,6	70,5	38,6	64,7	41,3	58,8	43,8	52,9	46,4
	B	4470	74,4	34,7	69,2	37,6	64,4	40,2	59,3	42,9	54,4	45,3	49,4	47,5	44,4	49,8
51	A	11550	55,8	3,0	51,9	7,4	48,3	11,7	44,5	16,0	40,8	20,3	37,0	24,4	33,3	28,6
	B	8050	47,8	6,0	44,5	10,2	41,4	14,4	38,1	18,5	34,9	22,6	31,8	26,6	28,6	30,6
52	A	10420	97,6	15,2	90,8	19,0	84,5	22,6	77,8	26,3	71,3	29,9	64,8	33,3	58,3	36,8
	B	7150	80,9	20,4	75,3	23,9	70,0	27,3	64,5	30,8	59,1	34,0	53,7	37,1	48,3	40,2
53	A	9270	126,0	26,5	117,3	29,8	109,1	32,9	100,5	36,0	92,1	38,9	83,7	41,6	75,3	44,3
	B	6360	101,8	33,0	94,7	35,9	88,1	38,7	81,1	41,5	74,4	44,0	67,6	46,3	60,8	48,6
61	A	13300	68,7	3,9	64,0	8,2	59,5	12,5	54,8	16,8	50,2	21,0	45,6	25,1	41,1	29,2
	B	10890	63,1	5,6	58,7	9,8	54,6	14,0	50,3	18,2	46,1	22,3	41,9	26,3	37,7	30,4
62	A	12000	119,4	16,7	111,2	20,5	103,4	24,1	95,2	27,7	87,3	31,1	79,3	34,5	71,3	37,8
	B	9700	107,2	19,7	99,8	23,3	92,8	26,7	85,5	30,2	78,3	33,5	71,2	36,6	64,0	39,8
63	A	10680	153,2	28,5	142,5	31,7	132,6	34,7	122,1	37,7	111,9	40,4	101,7	43,0	91,5	45,7
	B	8630	135,7	32,3	126,3	35,2	117,5	38,0	108,2	40,8	99,2	43,4	90,1	45,8	81,1	48,2

# H<sub>2</sub>O: 75° - 60°

Grandezza Size	Velocità Speed	Q <sub>aria</sub> Air m <sup>3</sup> /h	-10°C		-5°C		0°C		5°C		10°C		15°C		20°C	
			Resa Capacity kW	Aria Air tu [°C]	Resa Capacity kW	Aria Air tu [°C]	Resa Capacity kW	Aria Air tu [°C]	Resa Capacity kW	Aria Air tu [°C]	Resa Capacity kW	Aria Air tu [°C]	Resa Capacity kW	Aria Air tu [°C]	Resa Capacity kW	Aria Air tu [°C]
11	A	1990	10,8	4,6	10,1	8,9	9,3	13,0	8,5	17,2	7,7	21,3	7,0	25,3	6,2	29,3
	B	1550	9,7	6,8	9,0	11,0	8,3	15,0	7,6	19,0	6,9	22,9	6,2	26,8	5,5	30,7
12	A	1680	17,9	18,7	16,7	22,3	15,4	25,6	14,1	29,0	12,8	32,1	11,6	35,2	10,2	38,3
	B	1300	15,6	22,3	14,5	25,7	13,4	28,8	12,3	31,9	11,1	34,9	10,1	37,8	8,9	40,5
13	A	1535	23,0	30,2	21,4	33,3	19,7	35,8	18,0	38,6	16,4	40,9	14,8	43,3	13,1	45,6
	B	1170	19,5	34,7	18,1	37,6	16,7	39,9	15,3	42,3	13,9	44,4	12,5	46,5	11,1	48,4
21	A	3410	17,0	3,4	15,8	7,8	14,6	12,0	13,4	16,2	12,1	20,3	11,0	24,5	9,7	28,5
	B	2660	15,3	5,4	14,2	9,7	13,1	13,8	12,0	17,9	10,9	21,9	9,8	25,9	8,7	29,8
22	A	3130	29,6	15,4	27,6	19,2	25,4	22,7	23,2	26,2	21,1	29,6	19,1	32,9	16,9	36,2
	B	2500	26,4	18,4	24,6	22,1	22,7	25,4	20,8	28,7	18,8	31,9	17,0	35,1	15,1	38,1
23	A	3040	39,7	25,1	37,0	28,4	34,1	31,3	31,2	34,3	28,3	37,0	25,6	39,8	22,7	42,4
	B	2290	33,8	29,6	31,5	32,8	29,0	35,4	26,5	38,1	24,1	40,5	21,8	43,0	19,3	45,2
31	A	5280	24,9	2,7	23,2	7,1	21,4	11,3	19,6	15,6	17,8	19,8	16,1	24,0	14,2	28,1
	B	4410	23,1	4,1	21,5	8,4	19,8	12,5	18,1	16,7	16,4	20,8	14,9	24,9	13,2	28,9
32	A	4910	43,9	14,0	40,9	17,9	37,7	21,4	34,5	25,1	31,3	28,5	28,3	32,0	25,1	35,3
	B	4000	39,7	16,7	37,0	20,4	34,1	23,8	31,2	27,3	28,3	30,6	25,6	33,8	22,7	37,0
33	A	4770	59,3	23,4	55,2	26,8	50,9	29,8	46,6	32,9	42,2	35,7	38,2	38,6	33,8	41,3
	B	3890	53,7	27,1	50,0	30,3	46,1	33,1	42,2	36,0	38,3	38,6	34,6	41,2	30,7	43,6
41	A	7470	37,3	3,4	34,7	7,8	32,0	12,0	29,3	16,2	26,6	20,3	24,0	24,5	21,3	28,5
	B	5650	33,0	5,7	30,7	9,9	28,3	14,0	25,9	18,1	23,5	22,1	21,2	26,1	18,8	30,0
42	A	6740	64,4	15,7	60,0	19,5	55,3	22,9	50,6	26,4	45,9	29,8	41,5	33,1	36,8	36,3
	B	5020	55,3	19,6	51,5	23,2	47,5	26,4	43,5	29,7	39,4	32,8	35,6	35,9	31,6	38,9
43	A	6000	82,2	26,8	76,6	30,1	70,6	32,9	64,6	35,8	58,6	38,4	53,0	41,0	46,9	43,4
	B	4470	69,2	31,6	64,4	34,6	59,4	37,1	54,4	39,7	49,3	42,0	44,6	44,4	39,5	46,5
51	A	11550	51,8	2,1	48,3	6,5	44,5	10,8	40,7	15,1	36,9	19,3	33,4	23,5	29,6	27,7
	B	8050	44,4	4,8	41,3	9,1	38,1	13,2	34,9	17,4	31,6	21,4	28,6	25,5	25,3	29,4
52	A	10420	90,6	13,4	84,4	17,3	77,8	20,8	71,2	24,5	64,6	28,0	58,4	31,5	51,7	34,9
	B	7150	75,1	18,2	70,0	21,9	64,5	25,2	59,0	28,6	53,5	31,8	48,4	34,9	42,9	38,0
53	A	9270	117,2	24,0	109,2	27,4	100,6	30,3	92,0	33,4	83,5	36,2	75,5	39,0	66,9	41,6
	B	6360	94,7	30,0	88,2	33,1	81,3	35,7	74,4	38,4	67,5	40,8	61,0	43,2	54,1	45,5
61	A	13300	63,8	2,9	59,5	7,3	54,8	11,5	50,1	15,8	45,5	19,9	41,1	24,1	36,4	28,2
	B	10890	58,6	4,5	54,6	8,8	50,3	12,9	46,0	17,1	41,7	21,1	37,7	25,2	33,4	29,2
62	A	12000	111,1	14,9	103,5	18,7	95,4	22,2	87,3	25,8	79,2	29,2	71,6	32,6	63,4	35,8
	B	9700	100,0	17,7	93,1	21,4	85,8	24,7	78,5	28,1	71,2	31,3	64,4	34,5	57,1	37,6
63	A	10680	142,8	25,9	133,0	29,2	122,6	32,1	112,2	35,0	101,8	37,7	92,0	40,4	81,5	42,9
	B	8630	126,5	29,4	117,8	32,5	108,6	35,1	99,4	37,9	90,1	40,3	81,5	42,8	72,2	45,1

# H<sub>2</sub>O: 85° - 75°

Grandezza Size	Velocità Speed	Q <sub>aria</sub> Air m <sup>3</sup> /h	-10°C		-5°C		0°C		5°C		10°C		15°C		20°C	
			Resa Capacity kW	Aria Air tu [°C]	Resa Capacity kW	Aria Air tu [°C]	Resa Capacity kW	Aria Air tu [°C]	Resa Capacity kW	Aria Air tu [°C]	Resa Capacity kW	Aria Air tu [°C]	Resa Capacity kW	Aria Air tu [°C]	Resa Capacity kW	Aria Air tu [°C]
11	A	1990	13,2	7,8	12,4	12,1	11,5	16,1	10,7	20,4	9,9	24,5	9,2	28,6	8,4	32,6
	B	1550	11,8	10,4	11,1	14,6	10,3	18,6	9,6	22,7	8,9	25,5	8,2	30,7	7,5	34,5
12	A	1680	21,8	24,8	20,4	28,4	19,0	31,6	17,7	35,1	16,4	36,3	15,2	41,6	13,9	44,7
	B	1300	18,9	29,1	17,7	32,5	16,5	35,4	15,3	38,7	14,2	39,5	13,2	44,9	12,0	47,8
13	A	1535	27,6	38,3	25,9	41,4	24,1	43,8	22,4	46,7	20,8	46,5	19,3	52,0	17,6	54,3
	B	1170	23,4	43,7	21,9	46,5	20,4	48,7	19,0	51,3	17,6	50,6	16,3	56,1	14,9	58,1
21	A	3410	21,0	6,5	19,7	10,9	18,3	15,0	17,0	19,3	15,8	22,5	14,6	27,6	13,4	31,7
	B	2660	18,8	9,0	17,6	13,2	16,4	17,2	15,3	21,4	14,1	24,3	13,1	29,5	12,0	33,5
22	A	3130	36,4	21,3	34,2	25,0	31,8	28,4	29,6	32,0	27,4	33,6	25,4	38,9	23,2	42,2
	B	2500	32,4	24,8	30,4	28,4	28,3	31,6	26,3	35,1	24,4	36,3	22,6	41,7	20,7	44,8
23	A	3040	48,7	33,0	45,7	36,3	42,5	39,0	39,5	42,1	36,6	42,5	34,0	47,9	31,0	50,6
	B	2290	41,2	38,4	38,7	41,4	36,0	43,9	33,5	46,8	31,0	46,6	28,8	52,0	26,3	54,4
31	A	5280	30,9	5,7	29,0	10,1	27,0	14,3	25,1	18,6	23,2	21,9	21,6	27,0	19,7	31,2
	B	4410	28,5	7,4	26,8	11,7	24,9	15,8	23,2	20,0	21,4	23,1	19,9	28,3	18,2	32,4
32	A	4910	54,3	19,7	51,0	23,5	47,4	27,0	44,1	30,7	40,8	32,5	37,9	37,7	34,6	41,1
	B	4000	48,9	22,8	45,9	26,5	42,7	29,8	39,7	33,4	36,8	34,8	34,2	40,2	31,2	43,4
33	A	4770	75,1	32,3	70,5	35,6	65,6	38,4	61,0	41,5	56,5	42,0	52,5	47,4	47,9	50,1
	B	3890	64,9	34,9	61,0	38,1	56,7	40,7	52,7	43,7	48,8	43,9	45,4	49,3	41,4	51,9
41	A	7470	45,9	6,5	43,1	10,9	40,1	15,0	37,3	19,3	34,5	22,5	32,1	27,6	29,3	31,7
	B	5650	40,5	9,3	38,1	13,5	35,4	17,5	32,9	21,6	30,5	24,6	28,3	29,8	25,8	33,7
42	A	6740	78,9	21,5	74,1	25,2	68,9	28,5	64,1	32,2	59,3	33,8	55,1	39,1	50,3	42,4
	B	5020	67,7	26,2	63,5	29,8	59,1	32,9	55,0	36,3	50,9	37,4	47,3	42,7	43,1	45,8
43	A	6000	100,2	34,9	94,1	38,1	87,5	40,7	81,4	43,8	75,3	43,9	70,0	49,4	63,9	51,9
	B	4470	84,0	40,5	78,9	43,5	73,4	45,8	68,3	48,6	63,2	48,2	58,7	53,7	53,6	55,9
51	A	11550	63,9	4,9	60,0	9,3	55,8	13,5	51,9	17,8	48,0	21,2	44,6	26,4	40,7	30,6
	B	8050	54,5	8,2	51,2	12,5	47,6	16,5	44,3	20,7	41,0	23,8	38,1	28,9	34,7	32,9
52	A	10420	111,2	18,7	104,4	22,5	97,1	26,0	90,3	29,8	83,6	31,7	77,7	37,0	70,9	40,4
	B	7150	91,8	24,5	86,2	28,1	80,2	31,3	74,6	34,8	69,1	36,1	64,2	41,4	58,5	44,5
53	A	9270	142,8	31,4	134,1	34,7	124,7	37,6	116,0	40,7	107,4	41,3	99,8	46,7	91,0	49,4
	B	6360	114,8	38,5	107,8	41,6	100,3	44,0	93,3	46,9	86,4	46,7	80,2	52,2	73,2	54,5
61	A	13300	77,9	5,7	73,1	10,1	68,0	14,3	63,2	18,6	58,5	21,9	54,4	27,0	49,6	31,2
	B	10890	71,3	7,6	67,0	11,9	62,3	16,0	57,9	20,2	53,6	23,3	49,8	28,5	45,5	32,5
62	A	12000	134,9	20,2	126,6	24,0	117,8	27,4	109,6	31,1	101,4	32,8	94,2	38,1	86,0	41,5
	B	9700	121,0	23,5	113,6	27,2	105,7	30,4	98,3	34,0	91,0	35,4	84,6	40,7	77,2	43,8
63	A	10680	172,3	33,4	161,8	36,6	150,5	39,3	140,0	42,4	129,6	42,8	120,4	48,2	109,9	50,8
	B	8630	152,4	37,5	143,1	40,6	133,1	43,1	123,8	46,0	114,6	45,9	106,5	51,3	97,2	53,7

# H<sub>2</sub>O: 80° - 70°

Grandezza Size	Velocità Speed	Q <sub>aria</sub> Air m <sup>3</sup> /h	-10°C		-5°C		0°C		5°C		10°C		15°C		20°C	
			Resa Capacity kW	Aria Air tu [°C]	Resa Capacity kW	Aria Air tu [°C]	Resa Capacity kW	Aria Air tu [°C]	Resa Capacity kW	Aria Air tu [°C]	Resa Capacity kW	Aria Air tu [°C]	Resa Capacity kW	Aria Air tu [°C]	Resa Capacity kW	Aria Air tu [°C]
11	A	1990	12,4	6,7	11,5	10,9	10,7	15,0	9,9	19,2	9,1	23,3	8,4	27,4	7,7	31,5
	B	1550	11,1	9,2	10,4	13,4	9,6	17,3	8,9	21,3	8,2	25,3	7,5	29,3	6,9	33,3
12	A	1680	20,4	22,7	19,1	26,2	17,7	29,4	16,3	32,8	15,1	36,0	13,9	39,4	12,7	42,6
	B	1300	17,8	26,8	16,6	30,1	15,4	33,1	14,2	36,2	13,1	39,3	12,1	42,4	11,0	45,4
13	A	1535	26,0	35,5	24,3	38,5	22,5	40,9	20,8	43,7	19,1	46,2	17,7	48,9	16,1	51,4
	B	1170	21,9	40,4	20,5	43,1	19,0	45,3	17,5	47,8	16,2	50,2	14,9	52,5	13,6	54,8
21	A	3410	19,8	5,6	18,5	9,9	17,1	14,0	15,8	18,2	14,6	22,4	13,4	26,6	12,2	30,7
	B	2660	17,7	7,9	16,5	12,1	15,3	16,1	14,1	20,2	13,0	24,2	12,0	28,3	10,9	32,3
22	A	3130	34,2	19,4	31,9	23,0	29,6	26,4	27,3	29,9	25,2	33,4	23,2	36,9	21,2	40,3
	B	2500	30,5	22,8	28,5	26,3	26,4	29,5	24,4	32,8	22,5	36,1	20,7	39,4	18,9	42,6
23	A	3040	45,7	30,4	42,7	33,6	39,6	36,4	36,6	39,4	33,7	42,2	31,1	45,1	28,3	47,9
	B	2290	38,7	35,4	36,1	38,4	33,5	40,8	30,9	43,6	28,5	46,2	26,3	48,8	24,0	51,3
31	A	5280	29,0	4,8	27,1	9,1	25,1	13,3	23,2	17,5	21,4	21,8	19,7	26,0	17,9	30,2
	B	4410	26,8	6,3	25,0	10,6	23,2	14,7	21,4	18,9	19,7	23,0	18,2	27,2	16,6	31,3
32	A	4910	50,9	17,9	47,6	21,6	44,1	25,1	40,7	28,7	37,5	32,2	34,6	35,8	31,5	39,2
	B	4000	46,0	20,9	42,9	24,5	39,8	27,8	36,7	31,2	33,9	34,6	31,2	38,0	28,5	41,3
33	A	4770	68,5	28,6	64,0	31,9	59,3	34,7	54,7	37,8	50,5	40,7	46,6	43,7	42,4	46,6
	B	3890	61,0	32,1	57,0	35,2	52,8	37,9	48,7	40,8	44,9	43,6	41,4	46,4	37,8	49,1
41	A	7470	43,1	5,5	40,2	9,8	37,3	13,9	34,4	18,2	31,7	22,3	29,3	26,5	26,7	30,7
	B	5650	38,1	8,1	35,6	12,3	33,0	16,3	30,5	20,4	28,1	24,4	25,9	28,5	23,6	32,5
42	A	6740	74,2	19,6	69,3	23,2	64,2	26,6	59,3	30,1	54,6	33,6	50,4	37,0	45,9	40,4
	B	5020	63,6	24,1	59,5	27,5	55,1	30,6	50,9	33,9	46,9	37,1	43,3	40,4	39,4	43,5
43	A	6000	94,2	32,2	88,0	35,3	81,6	38,0	75,3	40,9	69,4	43,6	64,1	46,4	58,3	49,1
	B	4470	79,0	37,5	73,8	40,4	68,4	42,7	63,1	45,4	58,2	47,8	53,7	50,4	48,9	52,8
51	A	11550	59,9	3,9	56,0	8,3	51,9	12,5	47,9	16,9	44,2	21,1	40,7	25,4	37,1	29,6
	B	8050	51,3	7,1	47,9	11,4	44,4	15,4	41,0	19,5	37,8	23,6	34,9	27,8	31,7	31,8
52	A	10420	104,5	17,0	97,6	20,7	90,5	24,3	83,5	27,9	77,0	31,5	71,0	35,1	64,7	38,6
	B	7150	86,4	22,5	80,7	26,0	74,8	29,2	69,0	32,6	63,7	35,9	58,7	39,2	53,5	42,4
53	A	9270	137,8	29,9	128,7	33,2	119,3	35,9	110,1	38,9	101,5	41,8	93,7	44,8	85,3	47,6
	B	6360	108,1	35,7	101,0	38,6	93,6	41,1	86,4	43,8	79,7	46,4	73,5	49,0	66,9	51,5
61	A	13300	73,3	4,8	68,5	9,2	63,5	13,3	58,6	17,6	54,0	21,8	49,8	26,0	45,4	30,2
	B	10890	67,1	6,6	62,7	10,8	58,1	14,9	53,6	19,1	49,4	23,2	45,6	27,3	41,5	31,4
62	A	12000	126,9	18,4	118,6	22,2	109,9	25,6	101,4	29,2	93,5	32,6	86,3	36,2	78,6	39,6
	B	9700	113,9	21,6	106,4	25,1	98,6	28,4	91,0	31,8	83,9	35,1	77,4	38,5	70,5	41,8
63	A	10680	162,3	30,8	151,6	34,0	140,5	36,7	129,7	39,7	119,6	42,5	110,3	45,4	100,5	48,2
	B	8630	143,5	34,7	134,0	37,7	124,2	40,2	114,6	43,0	105,7	45,6	97,5	48,3	88,8	50,8

# H<sub>2</sub>O: 70° - 60°

Grandezza Size	Velocità Speed	Q <sub>aria</sub> Air m <sup>3</sup> /h	-10°C		-5°C		0°C		5°C		10°C		15°C		20°C	
			Resa Capacity kW	Aria Air tu [°C]	Resa Capacity kW	Aria Air tu [°C]	Resa Capacity kW	Aria Air tu [°C]	Resa Capacity kW	Aria Air tu [°C]	Resa Capacity kW	Aria Air tu [°C]	Resa Capacity kW	Aria Air tu [°C]	Resa Capacity kW	Aria Air tu [°C]
11	A	1990	10,8	4,6	10,0	8,8	9,2	12,9	8,4	17,1	7,7	21,2	6,9	25,2	6,1	29,2
	B	1550	9,6	6,7	8,9	10,8	8,2	14,8	7,5	18,8	6,9	22,9	6,2	26,7	5,4	30,5
12	A	1680	17,8	18,5	16,5	22,0	15,2	25,3	13,9	28,6	12,7	32,0	11,4	35,0	10,1	38,0
	B	1300	15,5	22,0	14,3	25,3	13,2	28,4	12,1	31,5	11,0	34,7	9,9	37,4	8,8	40,2
13	A	1535	22,7	29,7	21,0	32,5	19,3	35,1	17,6	37,8	16,2	40,6	14,5	42,8	12,8	45,0
	B	1170	19,3	34,2	17,8	36,8	16,4	39,1	15,0	41,6	13,7	44,1	12,3	46,0	10,9	47,8
21	A	3410	17,1	3,5	15,9	7,8	14,6	12,0	13,3	16,2	12,2	20,4	11,0	24,5	9,7	28,5
	B	2660	15,3	5,4	14,1	9,6	13,0	13,6	11,9	17,7	10,9	21,9	9,8	25,8	8,6	29,7
22	A	3130	29,7	15,5	27,5	19,1	25,3	22,6	23,1	26,1	21,2	29,7	19,0	32,9	16,8	36,1
	B	2500	26,4	18,4	24,4	21,9	22,5	25,1	20,5	28,5	18,8	31,9	16,9	34,9	14,9	37,9
23	A	3040	39,7	25,1	36,7	28,2	33,8	31,0	30,9	34,0	28,3	37,0	25,4	39,6	22,4	42,1
	B	2290	33,7	29,5	31,2	32,4	28,7	35,0	26,2	37,7	24,0	40,5	21,5	42,7	19,0	44,9
31	A	5280	25,1	2,8	23,2	7,1	21,4	11,3	19,5	15,6	17,9	19,9	16,1	24,0	14,2	28,1
	B	4410	23,2	4,2	21,5	8,4	19,8	12,5	18,1	16,7	16,6	20,9	14,9	24,9	13,1	28,9
32	A	4910	44,1	14,2	40,8	17,9	37,6	21,4	34,3	25,0	31,5	28,6	28,2	31,9	24,9	35,2
	B	4000	39,8	16,7	36,8	20,3	33,9	23,7	31,0	27,1	28,4	30,6	25,4	33,7	22,5	36,8
33	A	4770	59,4	23,5	55,0	26,7	50,6	29,6	46,2	32,7	42,4	35,8	38,0	38,4	33,5	41,1
	B	3890	52,9	26,6	49,0	29,6	45,1	32,4	41,2	35,2	37,7	38,2	33,8	40,6	29,9	43,0
41	A	7470	37,5	3,5	34,6	7,7	31,9	11,9	29,1	16,1	26,7	20,4	23,9	24,4	21,1	28,5
	B	5650	33,0	5,7	30,5	9,8	28,1	13,9	25,7	18,0	23,5	22,1	21,1	26,0	18,6	29,9
42	A	6740	64,5	15,7	59,6	19,3	54,9	22,7	50,1	26,2	46,0	29,8	41,2	33,0	36,4	36,2
	B	5020	55,3	19,6	51,2	23,0	47,1	26,2	43,0	29,5	39,4	32,8	35,3	35,7	31,2	38,6
43	A	6000	81,9	26,7	75,8	29,7	69,8	32,5	63,7	35,3	58,4	38,3	52,4	40,7	46,3	43,1
	B	4470	68,8	31,4	63,6	34,1	58,6	36,6	53,5	39,2	49,0	41,9	44,0	44,0	38,9	46,0
51	A	11550	52,0	2,1	48,1	6,4	44,3	10,7	40,4	15,0	37,1	19,3	33,2	23,5	29,4	27,6
	B	8050	44,5	4,9	41,2	9,0	37,9	13,1	34,6	17,3	31,7	21,4	28,4	25,4	25,1	29,4
52	A	10420	90,8	13,4	83,9	17,1	77,3	20,7	70,6	24,4	64,7	28,0	58,0	31,4	51,2	34,7
	B	7150	75,0	18,2	69,4	21,7	63,9	25,0	58,3	28,3	53,5	31,7	47,9	34,7	42,4	37,8
53	A	9270	116,8	23,9	108,1	27,0	99,5	30,0	90,8	33,0	83,3	36,1	74,6	38,7	66,0	41,3
	B	6360	94,0	29,7	87,0	32,6	80,1	35,2	73,1	37,9	67,0	40,6	60,1	42,8	53,1	45,0
61	A	13300	63,7	2,9	59,0	7,2	54,3	11,4	49,6	15,7	45,4	19,9	40,7	24,0	36,0	28,1
	B	10890	58,5	4,4	54,1	8,6	49,8	12,8	45,5	16,9	41,7	21,1	37,4	25,1	33,0	29,1
62	A	12000	110,5	14,7	102,2	18,4	94,1	21,9	85,9	25,5	78,8	29,1	70,6	32,3	62,4	35,6
	B	9700	99,2	17,5	91,8	21,0	84,5	24,3	77,1	27,7	70,7	31,2	63,4	34,2	56,0	37,3
63	A	10680	141,5	25,6	130,9	28,7	120,5	31,5	110,0	34,4	100,9	37,4	90,4	39,9	79,9	42,4
	B	8630	125,1	29,0	115,8	31,9	106,6	34,5	97,3	37,2	89,2	40,0	80,0	42,3	70,7	44,5

# H<sub>2</sub>O: 60° - 50°

Grandezza Size	Velocità Speed	Q <sub>aria</sub> Air m <sup>3</sup> /h	-10°C		-5°C		0°C		5°C		10°C		15°C		20°C	
			Resa Capacity kW	Aria Air tu [°C]	Resa Capacity kW	Aria Air tu [°C]	Resa Capacity kW	Aria Air tu [°C]	Resa Capacity kW	Aria Air tu [°C]	Resa Capacity kW	Aria Air tu [°C]	Resa Capacity kW	Aria Air tu [°C]	Resa Capacity kW	Aria Air tu [°C]
11	A	1990	9,0	2,2	8,4	6,5	7,6	10,7	6,5	14,3	6,1	18,9	5,2	22,8	4,4	26,7
	B	1550	8,1	4,0	7,5	8,3	6,8	12,2	5,8	15,7	5,4	20,2	4,7	23,9	4,0	27,7
12	A	1680	15,0	14,0	13,9	17,7	12,6	20,9	10,7	23,2	10,1	27,4	8,7	30,2	7,4	33,1
	B	1300	13,1	17,1	12,1	20,6	11,0	23,6	9,4	25,5	8,8	29,7	7,6	32,2	6,4	34,8
13	A	1535	19,2	23,5	17,7	26,7	16,1	29,3	13,7	30,5	12,9	34,4	11,1	36,3	9,4	38,4
	B	1170	16,2	27,2	15,0	30,1	13,6	32,5	11,6	33,2	10,9	37,0	9,4	38,6	8,0	40,4
21	A	3410	14,3	1,3	13,2	5,6	12,0	9,8	10,2	13,5	9,6	18,2	8,3	22,2	7,0	26,2
	B	2660	12,9	3,0	11,9	7,3	10,8	11,3	9,2	14,9	8,6	19,4	7,5	23,3	6,3	27,1
22	A	3130	24,9	11,4	23,0	15,2	20,9	18,6	17,8	21,2	16,7	25,5	14,4	28,6	12,2	31,7
	B	2500	22,1	13,8	20,5	17,5	18,6	20,8	15,8	23,1	14,9	27,3	12,8	30,1	10,9	33,0
23	A	3040	33,3	19,5	30,8	22,8	28,0	25,7	23,8	27,4	22,4	31,4	19,3	33,7	16,4	36,1
	B	2290	28,3	23,2	26,2	26,4	23,8	29,0	20,2	30,2	19,0	34,2	16,4	36,1	13,9	38,2
31	A	5280	20,9	0,7	19,4	5,1	17,6	9,3	15,0	13,1	14,1	17,7	12,1	21,8	10,3	25,8
	B	4410	19,4	1,8	17,9	6,2	16,3	10,3	13,9	14,0	13,0	18,6	11,2	22,5	9,5	26,5
32	A	4910	37,0	10,3	34,2	14,1	31,1	17,7	26,4	20,4	24,9	24,7	21,5	27,9	18,2	31,1
	B	4000	33,3	12,4	30,8	16,2	28,0	19,5	23,8	22,0	22,4	26,3	19,3	29,2	16,4	32,3
33	A	4770	49,9	18,1	46,1	21,5	41,9	24,5	35,6	26,3	33,5	30,4	28,9	32,9	24,5	35,4
	B	3890	44,4	20,7	41,0	24,0	37,3	26,8	31,7	28,3	29,8	32,3	25,7	34,5	21,8	36,8
41	A	7470	31,3	1,3	28,9	5,6	26,3	9,8	22,4	13,6	21,0	18,2	18,1	22,2	15,4	26,2
	B	5650	27,7	3,2	25,6	7,5	23,3	11,5	19,8	15,0	18,6	19,6	16,1	23,4	13,6	27,2
42	A	6740	54,0	11,5	49,9	15,4	45,4	18,8	38,6	21,4	36,3	25,7	31,3	28,7	26,6	31,8
	B	5020	46,4	14,8	42,9	18,5	39,0	21,7	33,2	23,9	31,2	28,1	26,9	30,8	22,8	33,6
43	A	6000	68,9	20,9	63,7	24,2	57,9	26,9	49,2	28,4	46,3	32,4	40,0	34,6	33,9	36,9
	B	4470	58,0	24,8	53,6	27,9	48,7	30,4	41,4	31,5	39,0	35,3	33,6	37,1	28,5	39,1
51	A	11550	43,6	0,1	40,3	4,6	36,6	8,8	31,1	12,7	29,3	17,4	25,3	21,4	21,4	25,6
	B	8050	37,2	2,4	34,4	6,8	31,3	10,9	26,6	14,4	25,0	19,0	21,6	22,9	18,3	26,8
52	A	10420	76,2	9,6	70,4	13,6	64,0	17,1	54,4	19,9	51,2	24,3	44,2	27,5	37,4	30,8
	B	7150	63,1	13,7	58,3	17,4	53,0	20,7	45,1	23,0	42,4	27,2	36,6	30,1	31,0	33,0
53	A	9270	100,8	19,2	93,2	22,6	84,7	25,5	72,0	27,2	67,8	31,2	58,4	33,6	49,5	36,0
	B	6360	79,3	23,5	73,3	26,6	66,6	29,2	56,6	30,4	53,3	34,3	46,0	36,3	39,0	38,4
61	A	13300	53,7	0,8	49,6	5,2	45,1	9,5	38,3	13,2	36,1	17,9	31,1	21,9	26,4	25,9
	B	10890	49,3	2,2	45,5	6,5	41,4	10,6	35,2	14,2	33,1	18,8	28,6	22,7	24,2	26,7
62	A	12000	93,2	10,9	86,1	14,7	78,3	18,2	66,6	20,8	62,6	25,2	54,0	28,3	45,8	31,4
	B	9700	83,8	13,2	77,4	16,9	70,4	20,3	59,8	22,6	56,3	26,9	48,6	29,7	41,2	32,7
63	A	10680	119,5	20,1	110,4	23,4	100,4	26,2	85,3	27,8	80,3	31,9	69,3	34,1	58,7	36,5
	B	8630	105,8	22,9	97,8	26,1	88,9	28,8	75,6	30,0	71,1	33,9	61,3	35,9	52,0	38,1

# H<sub>2</sub>O: 50° - 40°

Grandezza Size	Velocità Speed	Q <sub>aria</sub> Air m <sup>3</sup> /h	-10°C		-5°C		0°C		5°C		10°C		15°C		20°C	
			Resa Capacity kW	Aria Air tu [°C]	Resa Capacity kW	Aria Air tu [°C]	Resa Capacity kW	Aria Air tu [°C]	Resa Capacity kW	Aria Air tu [°C]	Resa Capacity kW	Aria Air tu [°C]	Resa Capacity kW	Aria Air tu [°C]	Resa Capacity kW	Aria Air tu [°C]
11	A	1990	7,6	0,3	6,9	4,5	6,1	8,6	4,7	11,8	4,6	16,7	3,8	20,7	3,1	24,6
	B	1550	6,8	1,7	6,1	5,8	5,4	9,7	4,2	12,7	4,1	17,6	3,4	21,4	2,7	25,2
12	A	1680	12,7	10,2	11,4	13,6	10,1	16,8	7,8	18,3	7,6	23,1	6,3	26,1	5,1	29,0
	B	1300	11,0	12,8	9,9	16,0	8,8	18,9	6,8	20,0	6,6	24,8	5,5	27,5	4,4	30,2
13	A	1535	16,2	18,3	14,5	21,0	12,9	23,5	10,0	23,6	9,7	28,3	8,1	30,5	6,5	32,6
	B	1170	13,7	21,4	12,3	23,8	10,9	26,0	8,5	25,7	8,2	30,3	6,8	32,2	5,5	34,0
21	A	3410	11,9	-0,6	10,7	3,6	9,5	7,8	7,4	11,2	7,1	16,1	5,9	20,1	4,8	24,2
	B	2660	10,7	0,8	9,6	4,9	8,5	8,9	6,6	12,1	6,4	17,0	5,3	20,9	4,3	24,8
22	A	3130	20,7	7,8	18,6	11,3	16,5	14,7	12,8	16,7	12,4	21,5	10,3	24,7	8,3	27,9
	B	2500	18,4	9,8	16,6	13,2	14,7	16,4	11,4	18,0	11,0	22,8	9,2	25,8	7,4	28,8
23	A	3040	27,8	14,6	25,0	17,6	22,2	20,4	17,2	21,2	16,7	25,9	13,9	28,5	11,1	31,0
	B	2290	23,7	17,8	21,3	20,6	18,9	23,0	14,7	23,3	14,2	28,0	11,8	30,2	9,5	32,4
31	A	5280	17,4	-1,1	15,7	3,2	13,9	7,4	10,8	10,8	10,4	15,7	8,7	19,9	7,0	24,0
	B	4410	16,0	-0,2	14,4	4,0	12,8	8,1	9,9	11,4	9,6	16,3	8,0	20,4	6,4	24,4
32	A	4910	30,6	6,7	27,5	10,4	24,4	13,9	18,9	16,0	18,3	20,8	15,3	24,2	12,2	27,5
	B	4000	27,7	8,6	24,9	12,1	22,1	15,4	17,1	17,2	16,6	22,0	13,8	25,2	11,1	28,3
33	A	4770	41,3	13,3	37,2	16,4	33,0	19,3	25,6	20,3	24,8	25,1	20,7	27,8	16,6	30,4
	B	3890	36,8	15,5	33,1	18,4	29,4	21,1	22,8	21,8	22,1	26,5	18,4	28,9	14,8	31,4
41	A	7470	26,1	-0,6	23,4	3,6	20,8	7,8	16,1	11,2	15,6	16,1	13,0	20,1	10,4	24,2
	B	5650	23,1	1,0	20,7	5,1	18,4	9,1	14,3	12,2	13,8	17,1	11,5	21,0	9,2	24,9
42	A	6740	45,1	8,0	40,6	11,5	36,0	14,9	27,9	16,8	27,0	21,6	22,5	24,8	18,1	28,0
	B	5020	38,7	10,7	34,8	14,1	30,9	17,2	24,0	18,6	23,2	23,4	19,3	26,3	15,5	29,3
43	A	6000	57,6	15,8	51,8	18,7	46,0	21,4	35,7	22,0	34,5	26,7	28,8	29,1	23,1	31,5
	B	4470	48,5	19,2	43,6	21,8	38,7	24,2	30,0	24,2	29,0	28,9	24,2	31,0	19,4	33,0
51	A	11550	36,2	-1,6	32,6	2,7	28,9	7,0	22,4	10,5	21,7	15,5	18,1	19,6	14,5	23,8
	B	8050	31,1	0,4	27,9	4,5	24,8	8,6	19,2	11,8	18,6	16,7	15,5	20,7	12,4	24,6
52	A	10420	63,5	6,4	57,1	10,1	50,7	13,6	39,3	15,8	38,0	20,6	31,7	24,0	25,5	27,3
	B	7150	52,6	9,8	47,3	13,2	42,0	16,4	32,6	18,0	31,5	22,8	26,3	25,8	21,1	28,8
53	A	9270	84,2	14,4	75,7	17,4	67,2	20,2	52,1	21,1	50,4	25,8	42,1	28,4	33,7	30,9
	B	6360	66,4	18,1	59,7	20,8	53,0	23,3	41,1	23,5	39,8	28,2	33,2	30,4	26,6	32,5
61	A	13300	45,0	-0,9	40,5	3,4	35,9	7,5	27,9	11,0	26,9	15,9	22,5	20,0	18,0	24,1
	B	10890	41,2	0,2	37,1	4,4	32,9	8,4	25,5	11,7	24,7	16,6	20,6	20,6	16,5	24,5
62	A	12000	78,2	7,5	70,3	11,1	62,4	14,5	48,4	16,5	46,8	21,3	39,1	24,6	31,3	27,8
	B	9700	70,3	9,5	63,2	12,9	56,1	16,1	43,5	17,8	42,1	22,6	35,1	25,7	28,2	28,7
63	A	10680	100,5	15,3	90,4	18,3	80,2	21,0	62,2	21,6	60,2	26,4	50,2	28,8	40,3	31,3
	B	8630	89,1	17,7	80,1	20,5	71,1	23,0	55,2	23,3	53,3	28,0	44,5	30,2	35,7	32,4

# SELEZIONE DEGLI APPARECCHI

## HEATERS SELECTION

*In order to obtain better results in the design of a heating plant with Unit Heaters, it is not sufficient to select the units with thermal power corresponding to the heat necessity of the building, but it has to be taken into consideration other important factors such as:*

### OUTLET AIR VOLUME FROM THE UNIT HEATERS

*In order to obtain a good uniformity of the room temperature, it is necessary that the hot air flow coming from the Unit Heaters could grant a recirculation not lower than 3:3,5 vol/h.*

### OUTLET AIR TEMPERATURE FROM THE UNIT HEATERS

*The difference between the outlet temperature of the Unit Heater and the room temperature at 1,5 mt. height, has to be preferably included between 15°C and 35°C: considering a design temperature of 15°C, the outlet air temperature has then to be included between 30°C and 50°C. Lower supply air temperatures realize a better uniformity but, if the air is not correctly allotted, it could cause noisy streams for the occupants. Higher supply air temperatures could cause ceiling heat stratifications with consequent increasing in the dispersions and reduction of the action radius of the Unit Heaters.*

### ROOM TEMPERATURE GRADIENT AND CORRECT AIR INLET TEMPERATURE OF THE UNIT HEATER

*The following table shows the air temperature gradients in °C each meter above 1,5 mt. from the floor according to the difference between the air outlet temperature from the Unit Heater and the design room temperature at 1,5 mt.*

Air outlet - Design room temp. - Temp. uscita - Temp. ambientale di progetto					
15°	25°	30°	35°	40°	45°
Medium gradient °C/m above 1,5 m. - Gradiente medio °C/m sopra 1,5 m					
05°	08°	1,0°	1,15°	1,3°	1,5°

*The above table permits to foresee the correct inlet air temperature in the Unit Heater according to the installation height, using the following report:*

*Inlet air temp. in the Unit Heater = gradient x (Installation height - 1,5 m)*

*The Unit Heater can in this way be more correctly selected.*

Per consentire i migliori risultati nella realizzazione di un impianto di riscaldamento con Aerotermi non è sufficiente effettuare la scelta degli apparecchi la cui resa termica corrisponda al fabbisogno di calore dell'edificio ma occorre tenere conto di alcuni altri fattori di fondamentale importanza quali:

### VOLUME DI ARIA FUORIUSCENTE DAGLI AEROTERMI

Per ottenere una buona uniformità della temperatura ambientale è necessario che la massa di aria calda fuoriuscente dagli Aerotermi sia tale da garantire un ricircolo non inferiore a 3 - 3,5 volumi/ora.

### TEMPERATURA DELL'ARIA FUORIUSCENTE DAGLI AEROTERMI:

È buona norma far sì che la differenza fra la temperatura dell'aria fuoriuscente dagli Aerotermi e la temperatura ambientale di progetto a livello 1,5 m sia compresa fra 15°C e 35°C: considerando una temperatura di progetto di + 15°C la temperatura di fuoriuscita aria dovrebbe quindi risultare compresa fra 30° e 50°C. Temperature di mandata più basse realizzano una migliore uniformità ma, se l'aria non viene distribuita correttamente, possono provocare correnti moleste non gradite agli occupanti. Temperature di mandata più elevate provocano eccessive stratificazioni di calore a soffitto con conseguente aumento dei disperdimenti e riduzione del raggio di azione degli Aerotermi.

### GRADIENTI DI TEMPERATURA AMBIENTALE E TEMPERATURA CORRETTA DI INGRESSO ARIA NELL'AEROTERMO:

la seguente tabella indica orientativamente i gradienti di temperatura dell'aria in °C per metro al di sopra di 1,5 m dal pavimento in funzione della differenza fra la temperatura di uscita dell'aria dall'Aerotermino e la temperatura ambientale di progetto al livello di 1,5 m.

L'uso di questa tabella permette di prevedere la temperatura di ingresso dell'aria nell'Aerotermino corretta in funzione dell'altezza di installazione, mediante la relazione:

Temp. entrata aria nell'Aerotermino = gradiente x (altezza di installazione - 1,5 m)

L'Aerotermino può così essere proporzionato con maggiore correttezza.





Stabilito il volume minimo di aria da ricircolare nell'ambiente e stabilito il numero minimo di apparecchi da impiegare si ricerca sulle tabelle la grandezza e le caratteristiche degli apparecchi che meglio soddisfano alle varie esigenze di installazione.

In generale sarà opportuno scegliere apparecchi funzionanti a velocità di rotazione normale mentre il proporzionamento del numero di ranghi dipenderà dalla temperatura media del fluido riscaldante impiegato.

**RAGGI DI AZIONE**

Sono indicati nelle tabelle "altezza d'installazione" e sono validi per Aerotermi installati e funzionanti nelle condizioni più favorevoli.

Il raggio di azione degli Aerotermi può ridursi per troppa elevata temperatura di uscita dell'aria, per ostruzioni lungo il percorso della stessa, per la presenza di aperture nella parte alta dei capannoni e per la presenza di correnti d'aria contrastanti quella degli Aerotermi. In questi casi è consigliabile adottare apparecchi di tipo più grande o un maggior numero di apparecchi di quelli strettamente necessari

*Once defined the minimum volume of the air to be recirculate inside the environment and selected the minimum number of units to install, the sizes and the features of the units that better satisfy the plant necessities have to be pointed out in the tables. Generally, it is better to select the units working at normal rotation speed. The n° of the rows, will depend upon the medium temperature of the heating fluid that will be used.*

**ACTION RADIUS**

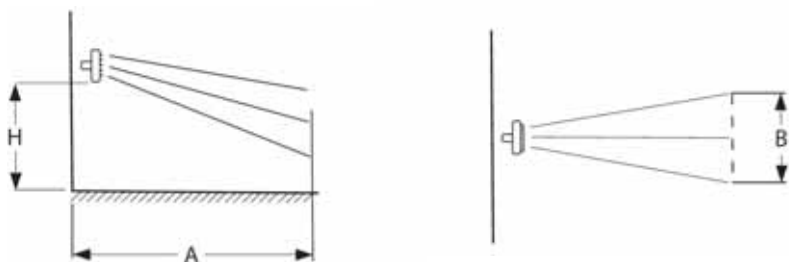
*They are shown in the tables "installation heights" and are valid for the Unit Heaters installed and working at the best favourable conditions.*

*The action radius of the unit Heaters can reduce itself cause: higher outlet air temperature; obstructions along the way of the air; presence of openings in the upper side of the sheds; presence of air streams.*

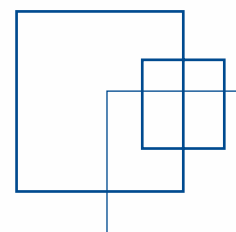
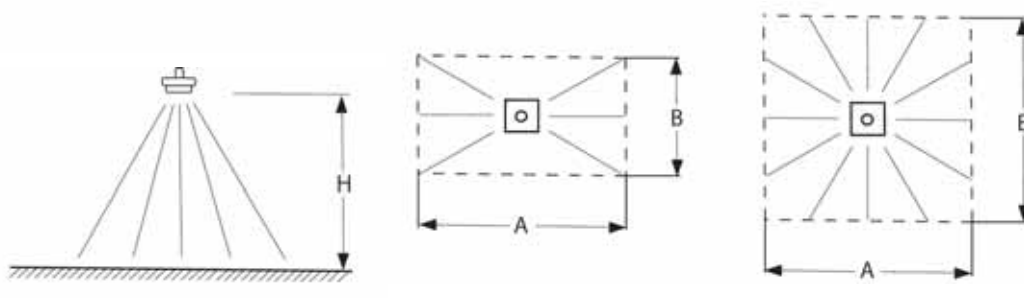
*In the above cases, it is suggested to select larger units or more units than the ones foreseen.*

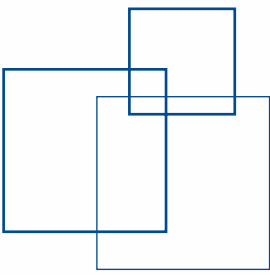


**A proiezione orizzontale - Horizontal air projection**



**A proiezione verticale - Vertical air projection**





### Sound power levels and Sound pressure levels

The manufacturer can only grant the power values but not the sound pressure values.

Between power and sound pressure there are relations connected to the environment and to the distance.

The tables of the technical performances show the sound power levels  $L_{WA}$ .

As reference has also been shown the sound pressure levels  $L_{PA}$  selected for a free hemispheric field at  $d = 5$  m from the unit by means of the following report:

**Sound pressure  $L_{PA} =$  Sound Power  $L_{WA} - (10 \cdot \log. 2\pi d^2)$**

In a closed environment, the report consenting the selection of the sound pressure LPA of a unit knowing its sound power LWA, is the following:

$$L_{PA} = L_{WA} + 10 \log. \left( \frac{Q}{4\pi d^2} + \frac{4}{R} \right)$$

**Q= position factor:**

2 if the unit is located in the middle of the room without obstacles around it (floor excluded)

4 if the unit is located near to one wall

8 if the unit is located in angle near to two walls.

**d= distances in meters from the unit;**

**R= ambient constant =  $\frac{S \cdot \alpha}{1 - \alpha}$**

**S= total surface of the environment in square meters**

**a= considered medium absorption ratio according to the various surfaces of the environment. If the absorption ratio values of the various surfaces are unknown, for a max selection it could be considered a medium value  $\alpha = 0,12$ .**

Horizontal air projection Unit Heaters

They are foreseen for low and medium height environments and they can be installed, according to the sizes, to a variable quote between min. 2,5 m. and max 5,5 m from the floor. In higher environments, it is necessary to foreseen the Unit Heaters with a duct for the air exhausted from the lower side.

The horizontal air projection Unit Heaters having double speed electric motors, are suggested only if it is necessary to obtain a quick lining of the plants working at intervals. In such cases, the thermal power and the technical performances of the Unit Heaters at reduced speed has to correspond to the thermal necessity in the lining conditions excluding the increments foreseen for the intervals.

Vertical air projection Unit Heaters

They are foreseen for higher sheds and they can be installed, according to the size and to the modelm at variable heights min 3 m - max 12 from the floor.

Vertical air projection Unit Heaters can be supplied with diffusers at 4 outlets for square diffusion areas, or 2 outlets for rectangular diffusion areas.

### Livelli di potenza acustica e di pressione acustica

Da parte del costruttore possono essere garantiti solo i valori di potenza e non quelli di pressione acustica.

Fra potenza e pressione acustica esistono rapporti legati all'ambiente ed alla distanza.

Nelle tabelle delle caratteristiche funzionali sono indicati i livelli di potenza acustica  $L_{WA}$ .

Sono stati altresì indicati, a titolo di riferimento, i livelli di pressione acustica  $L_{PA}$  calcolati per un campo libero emisferico alla distanza  $d = 5$  m dall'apparecchio mediante la relazione:

**Pressione sonora  $L_{PA} =$  Potenza sonora  $L_{WA} - (10 \cdot \log. 2\pi d^2)$**

In ambiente chiuso la relazione che permette di calcolare la pressione sonora LPA di un apparecchio di cui sia nota la potenza sonora LWA è la seguente:

$$L_{PA} = L_{WA} + 10 \log. \left( \frac{Q}{4\pi d^2} + \frac{4}{R} \right)$$

**Q= fattore di posizione:**

2 se l'apparecchio è posizionato al centro dell'ambiente senza altri ostacoli circostanti oltre il pavimento;

4 se l'apparecchio è posizionato vicino ad una sola parete;

8 se l'apparecchio è posizionato d'angolo vicino a due pareti.

**d = distanza in metri dall'apparecchio;**

**R = costante ambientale =  $\frac{S \cdot \alpha}{1 - \alpha}$**

**S = superficie totale dell'ambiente in m2**

**$\alpha$  = coefficiente di assorbimento medio ponderato relativo alle varie superfici dell'ambiente. Qualora non siano noti i valori del coefficiente di assorbimento delle varie superfici, per un calcolo di massima può essere considerato un valore medio  $\alpha = 0,12$ .**

Aerotermi a proiezione orizzontale

Sono adatti per locali di bassa e media altezza e possono essere installati, secondo la grandezza, ad una quota variabile fra un minimo di 2,5 m ed un massimo di 5,5 m da terra. Nei locali più alti è opportuno corredare gli Aerotermi a proiezione orizzontale con motori elettrici a doppia velocità è consigliata solo nei casi in cui è necessario ottenere una rapida messa a regime di impianti funzionanti con intermittenza. In questi casi la potenza termica e le caratteristiche funzionali degli Aerotermi alla velocità ridotta dovranno corrispondere al fabbisogno termico nella condizione di regime escludendo cioè gli incrementi previsti per l'intermittenza.

Aerotermi a proiezione verticale

Sono adatti per capannoni di maggiore altezza e possono essere installati, secondo la grandezza e la categoria, a quote variabili da un minimo di 3 m fino ad un massimo di 12 m da terra.

Gli Aerotermi a proiezione verticale possono essere forniti con diffusori di aria a 4 bocche, per aree di diffusione quadrate, oppure a 2 bocche, per aree di diffusione rettangolari.

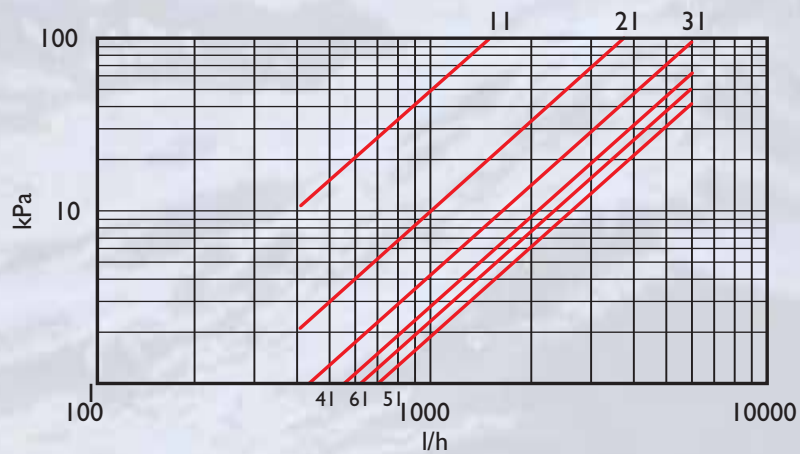


# PERDITE DI CARICO LATO ACQUA

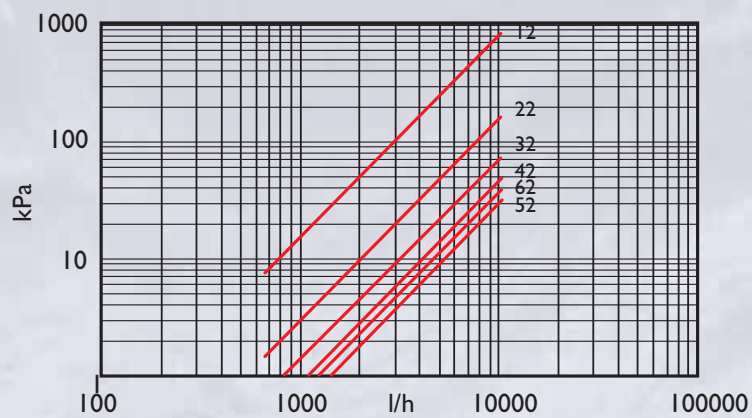
## WATER SIDE PRESSURE DROPS

PERDITE DI CARICO  
LATO ACQUA

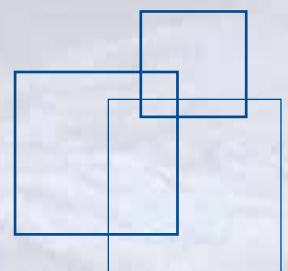
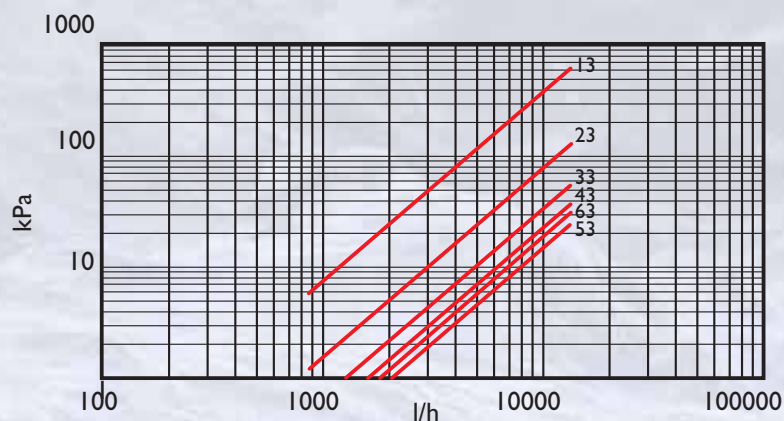
### BATTERIE DI RISCALDAMENTO A 1 RANGO 1 ROW HEATING COIL



### BATTERIE DI RISCALDAMENTO A 2 RANGHI 2 ROW HEATING COIL



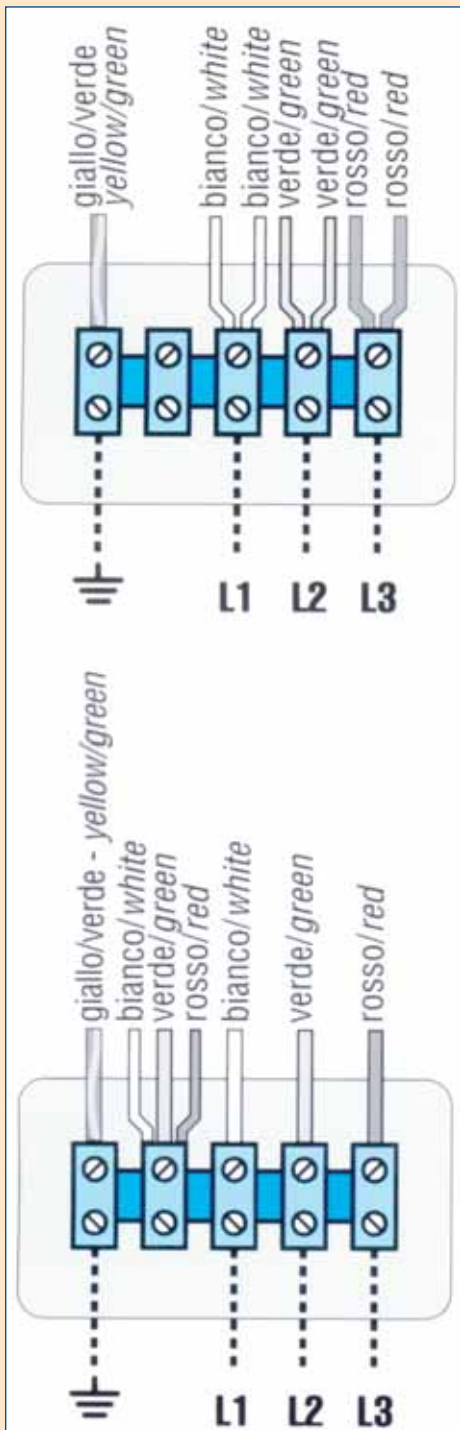
### BATTERIE DI RISCALDAMENTO A 3 RANGHI 3 ROW HEATING COIL



WATER SIDE PRESSURE DROPS

# SCHEMI COLLEGAMENTI ELETTRICI

## Motori trifasi a una velocità per due tensioni



Morsettiera con collegamento per **ALTA VELOCITÀ "A" (TRIANGOLO)**.  
In tratteggio sono indicate le linee da seguire.

Terminal board for **HIGH SPEED "A" (DELTA)** connection.

Dotted lines indicate the lines to execute.

Morsettiera con collegamento per **BASSA VELOCITÀ "B" (STELLA)**.

I collegamenti devono essere modificati come da schema.

Terminal board for **LOW SPEED "B" (STAR)** connection.

Connections have to be modified as shown.

Grandezza Sizes	Collegamento "A" triangolo Connection "A" Delta		Collegamento "B" stella Connection "B" Star	
	Pot. Ass. Abs.Pow. (KW)	Corr. Ass. Abs.Volt. (A)	Pot. Ass. Abs.Pow. (KW)	Corr. Ass. Abs.Volt. (A)
	1	0,098	0,28	0,049
2	0,176	0,57	0,100	0,21
3	0,204	0,50	0,134	0,24
4	0,246	0,50	0,154	0,26
5	0,517	1,24	0,309	0,80
6	0,661	1,80	0,416	0,74

Si consiglia di proteggere ogni motore con un adatto salvamotore, tarato ad una corrente del valore di 1.10 - 1.15 volte la corrente di targa.

N.B. - I valori riportati sono indicativi e possono variare in funzione del fabbricante del motore

We suggest to protect each motor with a suitable overload cut-out, calibrated for a value current of 1.10 - 1.15 times the rating plate.

Note - The above values are subject to change and can be modified according to the motors supplier necessities.

ELECTRICAL CONNECTIONS SCHEMA  
**One speed three phase motors for two voltages**

# electrical connections schema

## Sliding motors

3 phase sliding motors permit the changing of the rotation speed from "triangle" to "star" connection.

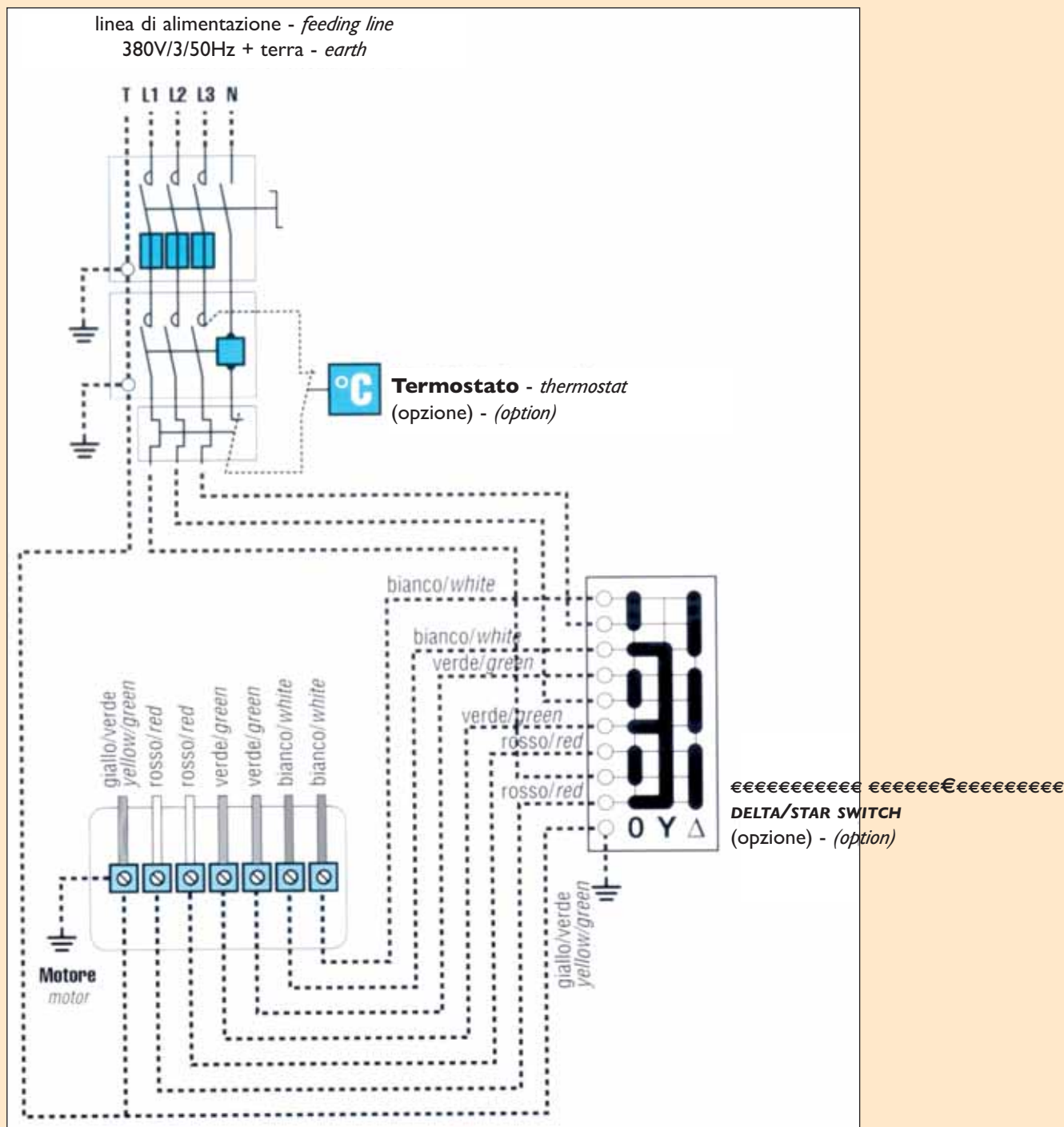
Electrical connection's example in order to obtain 2 rotation speed by means of "star/triangle" starter (not included).

## SCHEMI COLLEGAMENTI ELETTRICI Motori a scorrimento

Questa tipologia di motori trifase, consente la variazione della velocità di rotazione passando dall'alimentazione con collegamento da triangolo a stella.

### Schema indicativo di collegamento

elettrico per ottenere due velocità di rotazione mediante avviatore manuale stella - triangolo (fornitura esclusa).



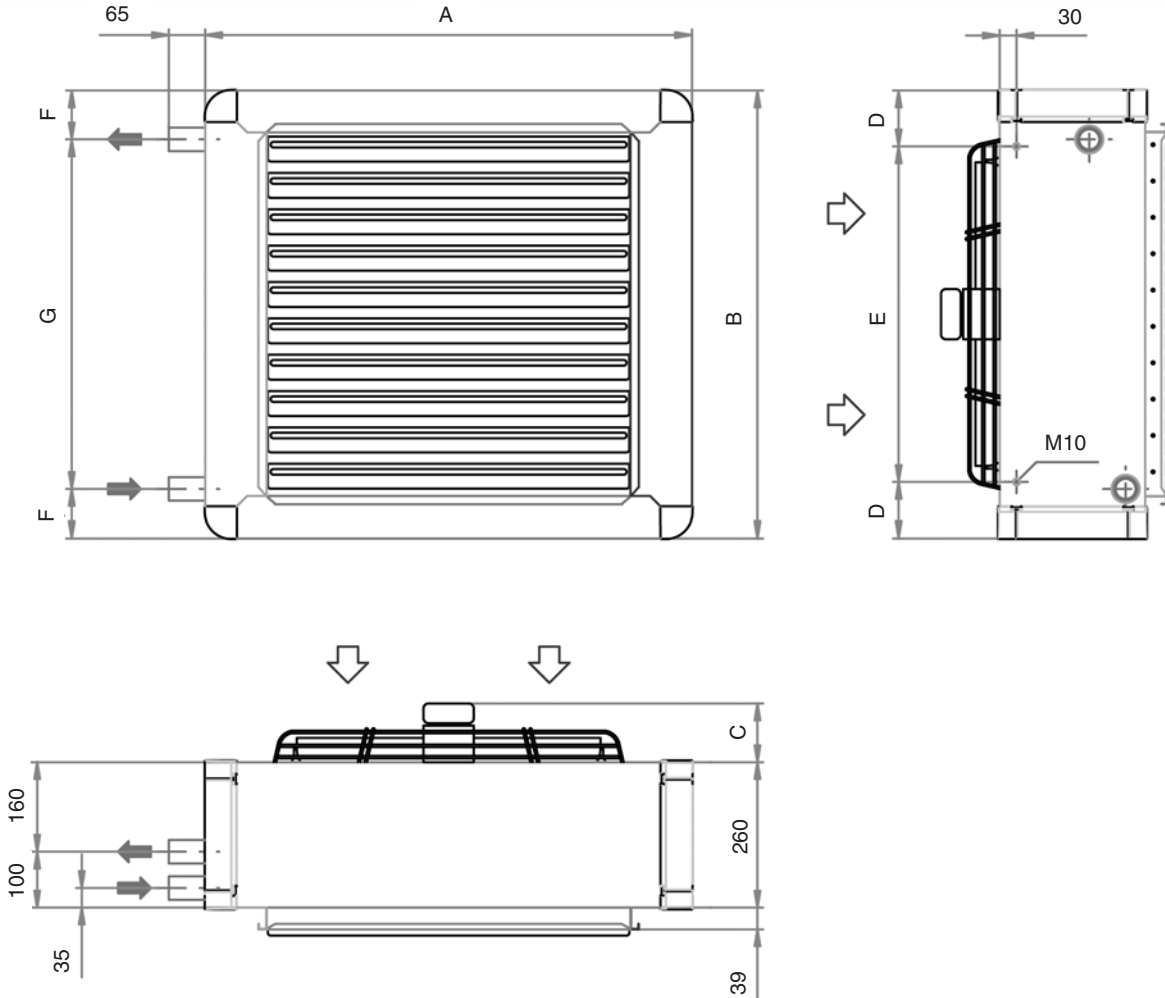
**N.B.** - Per evitare avarie ai motori elettrici, nel caso di mancanza di fase è necessario prevedere fusibili e comandi con telesalvamotori. Tarare i relè termici ad un valore non superiore del 10% agli ampere di targa del motore.

**Note** - In order to avoid failures to the electric motors in case of lack of phase, it is necessary to foresee fuses and controls with magnetic starter with overload protection. Calibrate the thermal cut-out to a value not higher than 10% to the ampere of the rating plate

# DIMENSIONS

## DIMENSIONI:

### AEROTERMI A PROIEZIONE ARIA ORIZZONTALE



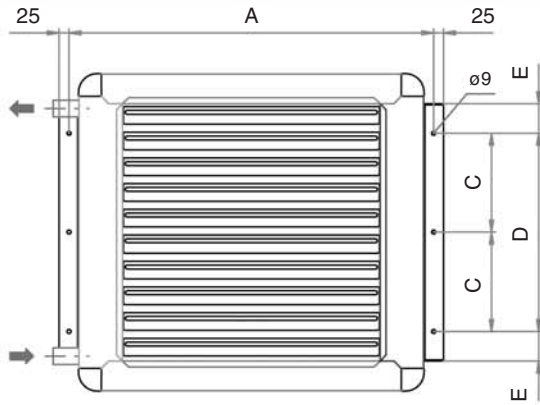
## DIMENSIONS

### HORIZONTAL AIR OUTLET HEATERS

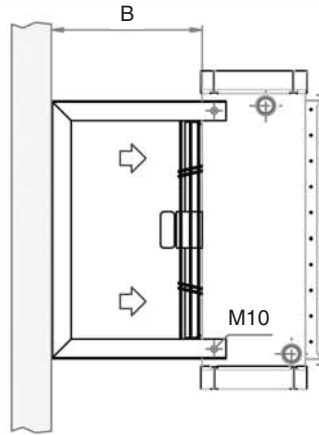
Grandezza Sizes	n° ranghi n° of rows	➡ ➠	A	B	C	D	E	F	G	Contenuto d'acqua dm <sup>3</sup> Water content dm <sup>3</sup> .
1	1	3/4"	570	500	100	100	300	77,5	345	0,38
	2									0,76
	3									1,13
2	1	1"	670	600	180	150	300	92,5	415	0,58
	2									1,16
	3									1,74
3	1	1"	770	700	180	200	300	105	490	0,83
	2									1,66
	3									2,48
4	1	1.1/4"	870	800	180	100	600	85	630	1,26
	2									2,52
	3									3,77
5	1	1.1/2"	970	900	190	150	600	100	700	1,61
	2									3,23
	3									4,84
6	1	1.1/2"	1070	1000	190	200	600	112,5	775	2,01
	2									4,02
	3									6,03



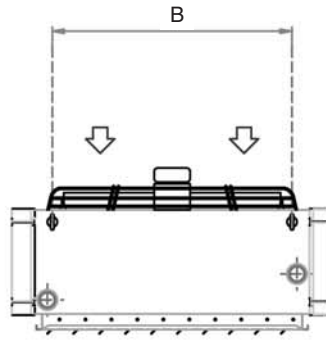
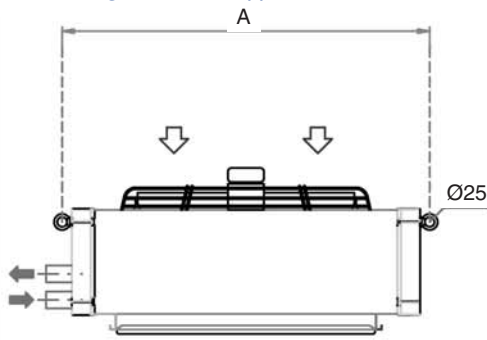
ME: Supporti per installazione verticale a parete  
 ME: vertical wall installation supports



Size	A	B	C	D	E
1	620	400	-	200	75
2	720	400	-	200	75
3	820	400	-	200	75
4	920	600	250	-	75
5	1020	600	250	-	75
6	1120	600	250	-	75

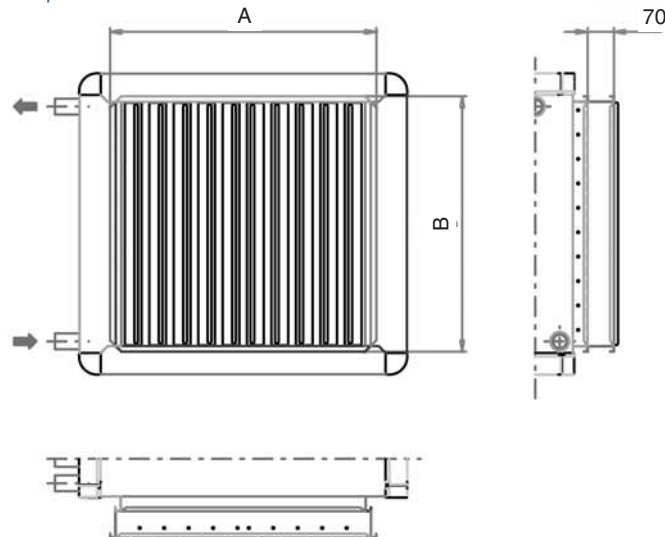


OR: Golfari per installazione orizzontale a soffitto  
 OR: Horizontal ceiling installation supports



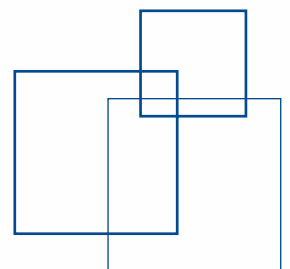
Sizes	A	1114
1	614	
2	714	
3	814	
4	914	
5	1014	
6		

DI: Deflettore ad alette orientabili per orientare il flusso nelle 4 direzioni  
 DI: Orientable fins diffuser to direct the air flow in 4 directions



Sizes	A	B
1	380	380
2	480	480
3	580	580
4	680	680
5	780	780
6	880	880

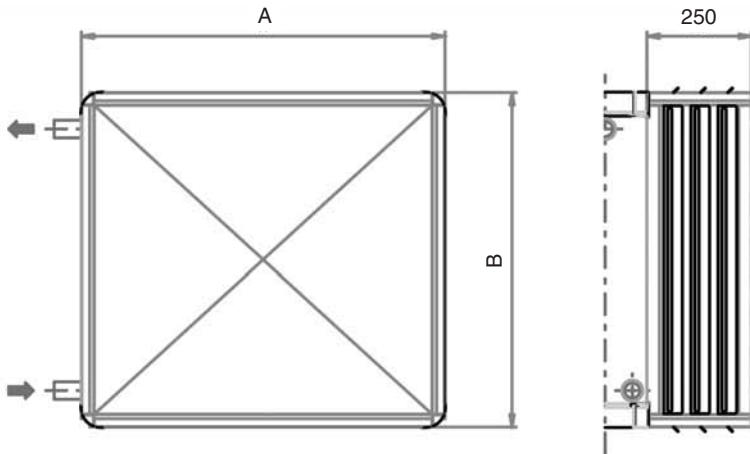
ACCESSORIES



# accessori

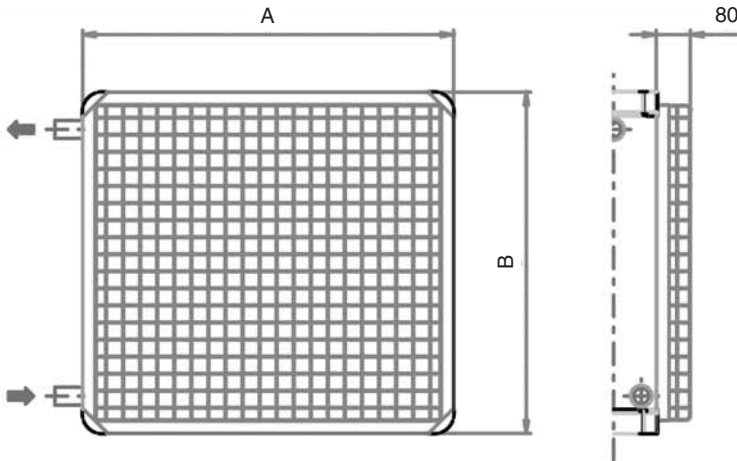
## ACCESSORI

DF: Plenum di distribuzione aria a 4 direzioni  
 DF: 4 direction distribution air flow plenum



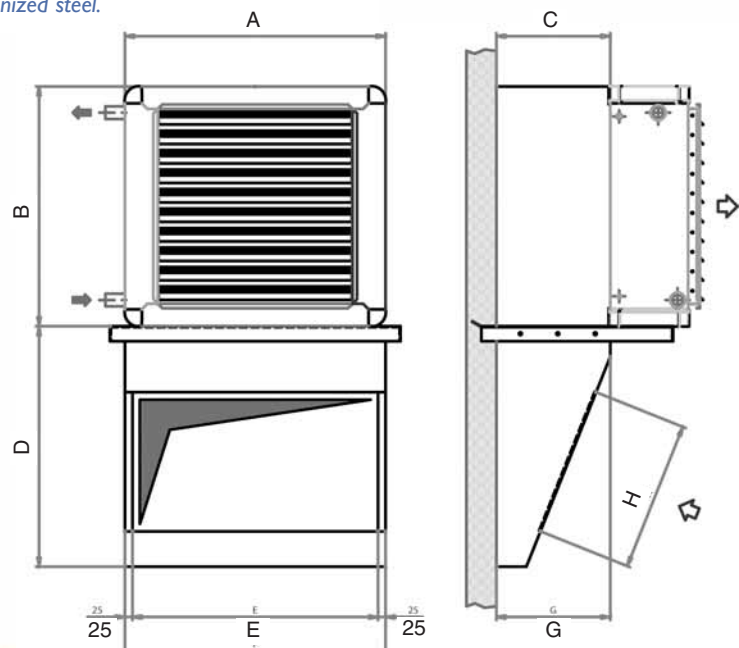
Sizes	A	B
1	570	500
2	670	600
3	770	700
4	870	800
5	970	900
6	1070	1000

RW: rete di protezione palloni  
 Rv: Wire protection ball



Sizes	A	B
1	570	500
2	670	600
3	770	700
4	870	800
5	970	900
6	1070	1000

PR: Plenum di ricircolo per installazione a parete - costruzione in lamiera zincata.  
 PR: Recirculation plenum for wall installation - realized in galvanized steel.



NB: Staffe di supporto non incluse.  
 NB: Supports not included.

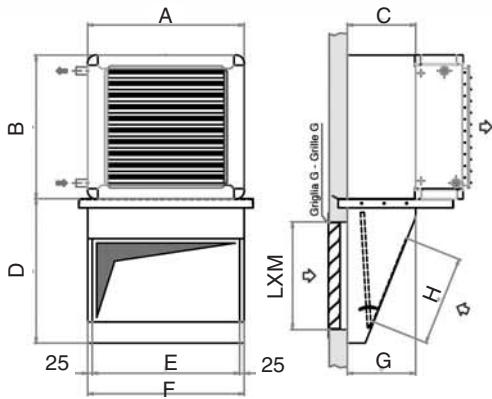
Sizes	A	B	C	D	E	F	G	H
1	570	500	300	580	520	570	300	410
2	670	600	400	670	620	670	400	510
3	770	700	400	770	720	770	400	610
4	870	800	500	850	820	870	500	710
5	970	900	500	930	920	970	500	810
6	1070	1000	600	1010	1020	1070	600	910

ACCESSORIES





PM: Plenum di miscela aria esterna e di riciclo completo di serranda manuale - costruzione in lamiera zincata.  
 PM: *External and recirculation air mixing plenum complete of manual damper - realized in galvanized steel.*



NB: Staffe di supporto non incluse.  
 NB: *Supports not included.*

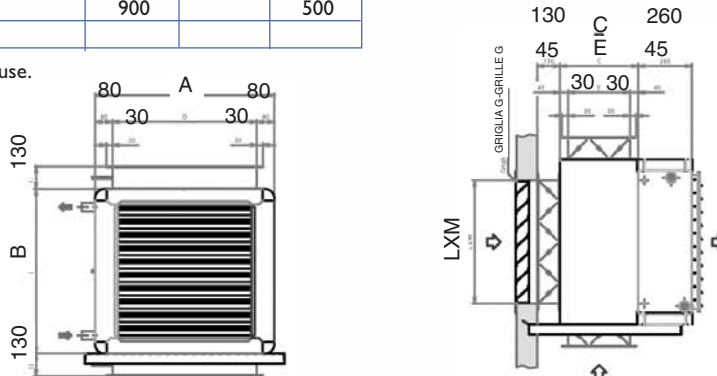
Sizes	6	A	1070	B	1000	C	600	D	1010
1		570		500		300		580	
2		670		600		400		670	
3		770		700		400		770	
4		870		800		500		850	
5		970		900		500		930	

BM: Plenum per miscela aria esterna e di riciclo completo di serrande manuali ad alette contrapposte (motorizzabili) - costruzione in lamiera zincata.

BM: *External and recirculation mixing plenum complete of contrarotating manual damper (motorized as option) realized in galvanized steel.*

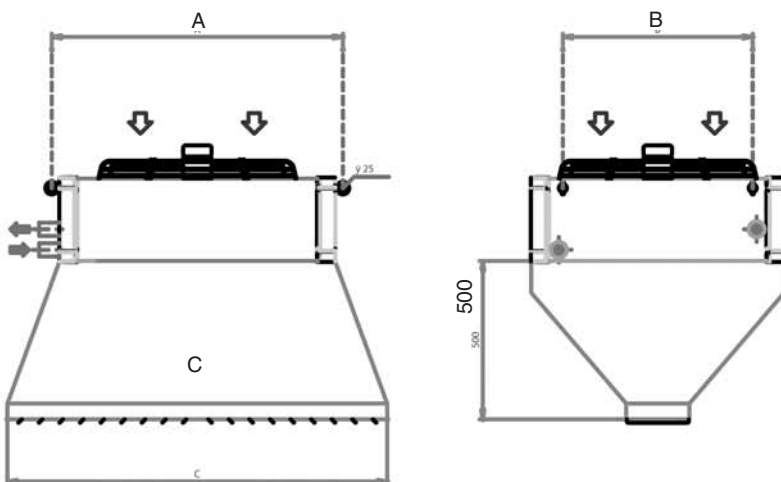
Sizes	6	A	1070	B	1000	C
1		570		500		300
2		670		600		400
3		770		700		400
4		870		800		500
5		970		900		500

NB: Staffe di supporto non incluse.  
 NB: *Supports not included.*



DS: Diffusore di sbarramento completo di deflettori per distribuzione aria - costruzione in lamiera zincata.

DS: *Obstruction air diffuser complete of deflectors for air distribution - realized in galvanized steel.*



Sizes	A	B	C
4	914	600	1000
5	1014	600	1200
6	1114	600	1400

TE: Termostato  
 SW: Commutatore di velocità

TE: *Thermostat*  
 SW: *Speed switch*

# ACCESSORIES

## ACCESSORIES

accessori

# CERTIFICATI CERTIFICATI



**RINA**  
www.rina.org

CISQ is a member of



*IQNet, the association of the world's first class certification bodies, is the largest provider of management System Certification in the world. IQNet is composed of more than 30 bodies and counts over 150 subsidiaries all over the globe.*

*Per informazioni sulla validità del certificato, visitare il sito [www.rina.org](http://www.rina.org)*

*For information concerning validity of the certificate, you can visit the site [www.rina.org](http://www.rina.org)*

## **CERTIFICATO N. 116/94/S** **CERTIFICATE No.**

SI CERTIFICA CHE IL SISTEMA DI GESTIONE PER LA QUALITÀ DI  
*IT IS HEREBY CERTIFIED THAT THE QUALITY MANAGEMENT SYSTEM OF*

**ATISA AERO-TERMICA ITALIANA S.p.a.**

VIA F. GALLINA, 51 20010 BAREGGIO (MI) ITALIA

NELLE SEGUENTI UNITÀ OPERATIVE / *IN THE FOLLOWING OPERATIONAL UNITS*

VIA F. GALLINA, 51 20010 BAREGGIO (MI) ITALIA  
VIA DE MARINI, 1 16149 GENOVA (GE) ITALIA E CANTIERI OPERATIVI

È CONFORME ALLA NORMA / *IS IN COMPLIANCE WITH THE STANDARD*  
**ISO 9001:2008**

PER I SEGUENTI CAMPI DI ATTIVITÀ / *FOR THE FOLLOWING FIELD(S) OF ACTIVITIES*

EA:18

PROGETTAZIONE, COSTRUZIONE, INSTALLAZIONE, ASSISTENZA E VENDITA DI IMPIANTI, APPARECCHIATURE E COMPONENTI PER IL CONDIZIONAMENTO, LA VENTILAZIONE ED IL RISCALDAMENTO DELL'ARIA PER APPLICAZIONE NEI SETTORI CIVILE, INDUSTRIALE E NAVALE

*Riferirsi al Manuale della Qualità per i dettagli delle esclusioni ai requisiti della norma*

*DESIGN, CONSTRUCTION, INSTALLATION, SERVICING AND SALE OF PLANTS, UNITS AND COMPONENTS FOR HEATING, VENTILATION AND AIR-CONDITIONING FOR INDUSTRIAL, CIVIL AND NAVAL APPLICATIONS*

*Reference is to be made to the Quality Manual for details regarding the exemptions from the requirements of the standard*

La validità del presente certificato è subordinata a sorveglianza periodica annuale / semestrale ed al riesame completo del sistema di gestione con periodicità triennale

*The validity of this certificate is dependent on an annual / six monthly audit and on a complete review, every three years, of the management system*

L'uso e la validità del presente certificato sono soggetti al rispetto del documento RINA: Regolamento per la Certificazione di Sistemi di Gestione per la Qualità

*The use and validity of this certificate are subject to compliance with the RINA document : Rules for the certification of Quality Management Systems*

Prima emissione <i>First Issue</i>	18.07.1994
Emissione corrente <i>Current Issue</i>	10.11.2010
Data scadenza <i>Expiry Date</i>	31.10.2012

Dott. Roberto Cavanna  
(Direttore della Divisione Certificazione)

**RINA Services S.p.A.**  
Via Corsica 12 - 16128 Genova Italy

CISQ è la Federazione Italiana di Organismi di Certificazione dei sistemi di gestione aziendale

*CISQ is the Italian Federation of management system Certification Bodies*



SGQ N° 002A - SGA N° 002D  
PRD N° 002B - PRS N° 006C  
SCR N° 003F - SSI N° 001G

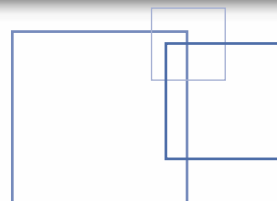
Membro degli Accordi di Mutuo Riconoscimento EA e IAF  
Signatory of EA and IAF Mutual Recognition Agreements



Form. CERTIFICATI/002

I dati contenuti nel presente catalogo possono essere cambiati senza obbligo di preavviso.

*All specifications are subject to change without notice.*



CERTIFICATES  
CERTIFICATES



## **Atisa Aero-Termica Italiana S.p.A.**

20010 Bareggio (MI) - Via F. Gallina, 51 - Tel. 0039 0290313.1 - Fax 0039 0290361279

16149 Genova - Via De Marini, 1 - Tel. 0039 010640281 - Fax 0039 0106424950

Company qualified ISO 9001:2008 - [info@atisa.it](mailto:info@atisa.it) - [www.atisa.it](http://www.atisa.it)

Iscritta presso il Registro Imprese di Milano N. 166298 - P. IVA: 00863300158

REA Milano N. 928822 - Capitale sociale € 2.000.000,00 interamente versato



UNITA' CANALIZZABILI MONOFASE AD ALTA PRESSIONE

**DF**

SINGLE PHASE HIGH PRESSURE DUCTABLE UNITS



Le unità canalizzabili della serie DF sono caratterizzate da elevate prestazioni e da basse emissioni sonore. Il loro utilizzo è indicato in ambienti dove è necessaria una distribuzione aeraulica mediante condotte di ventilazione.

Il ciclo produttivo prevede esclusivamente l'utilizzo di materiali e componenti di prima scelta e di alta qualità.

Per adattarsi alle molteplici esigenze della clientela i terminali sono disponibili in 7 taglie, con batteria principale a 3 o 4 ranghi, alla quale può essere aggiunta una batteria di riscaldamento opzionale a 1 o 2 ranghi (quest'ultima non certificata EUROVENT).

Oltre ai tradizionali sistemi di regolazione, le unità canalizzabili possono essere anche comandate mediante un sistema di supervisione MAXINET. Con il software MAXINET è possibile monitorare e gestire l'intero impianto di condizionamento. L'applicazione prevede anche la possibilità di accesso remoto per garantire la completa interazione col sistema.

A tutela dei propri clienti ATISA aderisce al programma EUROVENT di certificazione delle proprie unità canalizzabili.



*DF ductable units are high efficiency products and low sound emission. Are indicated in ambient where is necessary an air distribution by ducts.*

*In the production are exclusively utilized materials and components of first class and high quality.*

*In order to satisfy the wide necessities of the Customers, units are available in 7 sizes, with main coil at 3 or 4 rows, which can be added an optional 1 or 2 rows coil (the 2 rows coil is not EUROVENT certified).*

*Beyond the traditional control boxes, the ductable units can also be managed by means of a supervision system MAXINET. With MAXINET software is possible to manage the total air conditioning plant. The application includes also the possibility of remote control access in order to guarantee the complete interaction with the system.*

*As guarantee for user, ATISA participates at EUROVENT program for certification of ductable units.*

## 1

### CARATTERISTICHE COSTRUTTIVE

#### MAIN FEATURES

#### Involucro portante

In lamiera zincata di prima scelta, coibentato internamente con materiale fonoassorbente ed autoestinguente.

#### Batteria principale di scambio termico

A pacco con tubi in rame ed alette in alluminio, collettori in ottone pressofuso con attacchi filettati gas femmina dotati di valvolina di sfogo aria e tappo di scarico. La batteria è collaudata alla pressione di 15 Ate.

#### Gruppo elettroventilante

- VENTILATORE - A doppia aspirazione con giranti centrifughe a pale avanti in alluminio, equilibrate staticamente e dinamicamente, direttamente accoppiate al motore.
- MOTORE - Avvolgimento monofase 230V 50Hz, del tipo ad induzione con condensatore permanentemente inserito, dotato di protezione termica interna.

#### Bacinella

Bacinella principale di raccolta condensa realizzata in ABS.

#### Filtro rigenerabile

Realizzato in materiale sintetico. È contenuto in un telaio in lamiera zincata dotato di rete protettiva su entrambi i lati.

#### Chassis unit

*Manufactured from galvanized sheet first grade, internally insulated with an acoustic and self-extinguish lining.*

#### Main heat exchanger

*Copper tubes/aluminium fins with collectors manufactured from die cast brass with female BSP thread connections; each coil is fitted with a manual air vent and drain plug. The coil is tested at a pressure of 15 Ate.*

#### Fan section

- FAN – Double inlet type with aluminium centrifugal impellers, forwards blades, statically and dynamically balanced, directly couple to the motor.
- MOTOR - Single phase 230V 50 Hz motor, induction type, fitted with condenser and internal thermal protection.

#### Main Drain Pan

*Manufactured from ABS.*

#### Filter

*Made of syntetic material contained into a galvanized frame with mesh on both sides.*

Le unità canalizzabili della serie DF, si identificano con la seguente sigla alfa/numerica:

**DF – xx – y – b**

DF : serie dell'unità canalizzabile  
 x : grandezza dell'unità canalizzabile  
 y : numero dei ranghi della batteria principale  
 b : versione

esempio:

**DF 20 – 3 – O**

DF : unità canalizzabile  
 20 : taglia 20  
 3 : batteria principale a 3 ranghi  
 O : versione orizzontale

*DF ductable units serie, are identified by means of the following alpha/numerical code:*

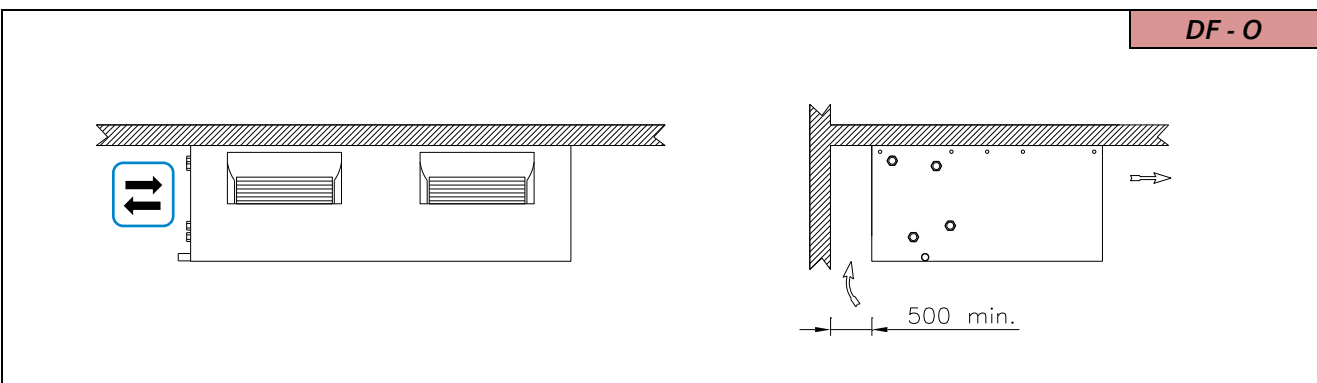
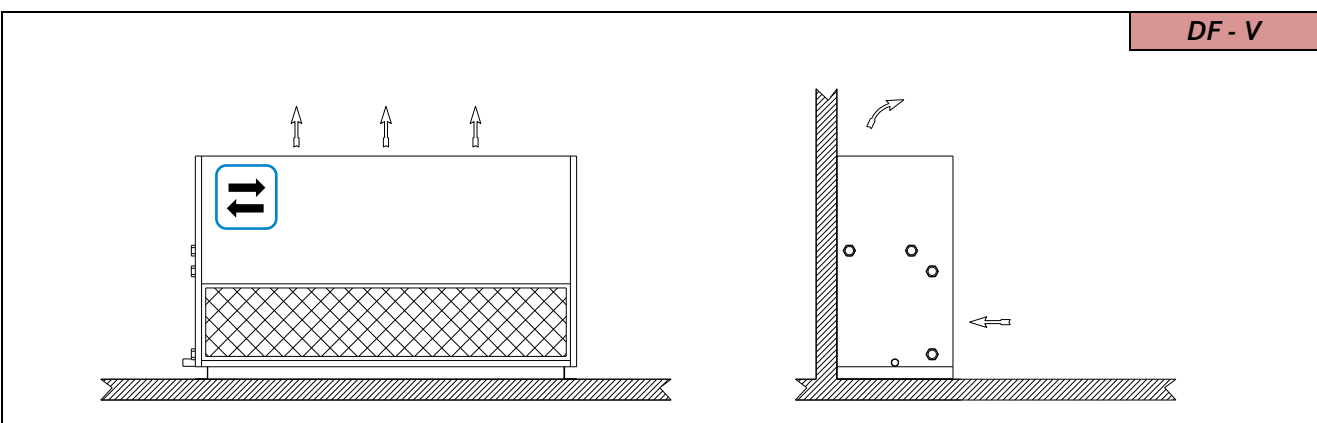
**DF – xx – y – b**

*DF : ductable unit serie  
 x : ductable unit size  
 y : main coil row number  
 b : version*

*example:*

**DF 20 – 3 – O**

*DF : ductable unit  
 20 : size 20  
 3 : 3 rows main coil  
 O : horizontal version*



Lato attacchi idraulici standard  
*Side of hydraulic standard connections*

Prestazioni con batteria PRINCIPALE - *Performances with MAIN coil*

MODELLI - <i>MODELS</i>			03-3	03-4	06-3	06-4	10-3	10-4	15-3	15-4	20-3	20-4	30-3	30-4	40-3	40-4
Portata aria <i>Air flow</i>	m <sup>3</sup> /h	MIN	220	210	370	360	650	640	880	870	1500	1490	1930	1920	2780	2770
		MED	230	220	490	480	850	840	1100	1090	2000	1980	2570	2550	3170	3150
		MAX	320	310	530	520	940	930	1390	1360	2480	2440	2900	2870	3750	3720
Pressione statica <i>Available static. pr.</i>	Pa	MIN	28	28	30	30	30	30	24	24	32	32	34	34	38	38
		MED	50	50	50	50	50	50	50	50	50	50	50	50	50	50
		MAX	72	72	72	61	72	72	72	55	96	67	78	78	86	68
Assorbimento elett. <i>Absorbed power</i>	W	MIN	48	48	70	70	125	125	180	180	380	380	420	420	730	730
		MED	56	56	95	95	165	165	240	240	480	480	560	560	900	900
		MAX	76	76	135	135	220	220	320	320	620	620	710	710	1380	1380
Livello di potenza sonora (asp. + irr.) <i>Sound power level (inlet + rad)</i>	dB(A)	MIN	51	52	54	54	58	58	62	62	63	63	65	65	71	71
		MED	54	55	57	60	62	62	65	65	67	67	69	69	72	72
		MAX	59	59	59	63	64	64	68	68	70	70	71	71	74	74
Livello di Potenza sonora (mandata) <i>Sound power level (outlet)</i>	dB(A)	MIN	48	49	53	53	57	57	59	59	60	60	62	62	68	68
		MED	51	52	56	59	61	61	62	62	64	68	66	66	69	73
		MAX	56	57	58	61	63	66	65	65	67	71	68	68	71	77

Rese termiche in RAFFREDDAMENTO - *COOLING capacities*

Temperatura aria: <i>Air temperature:</i> <b>27°C d.b. - 19°C w.b.</b>			Temperatura acqua: <i>Water temperature:</i> entrata <b>7°C</b>			uscita <b>12°C</b>										
			<i>inlet</i>			<i>outlet</i>										
Potenza totale <i>Total cooling capac.</i>	kW	MIN	1,07	1,25	1,88	2,16	3,63	4,23	5,09	5,97	7,66	8,52	10,10	11,94	14,29	15,00
		MED	1,14	1,29	2,10	2,43	4,16	4,89	5,66	6,63	8,82	9,91	11,63	13,92	14,96	15,60
		MAX	1,33	1,61	2,13	2,44	4,28	5,03	6,43	7,58	9,67	10,88	12,10	14,50	16,07	16,71
Potenza sensibile <i>Sensible capacity</i>	kW	MIN	0,78	0,89	1,40	1,56	2,75	3,10	3,84	4,34	5,90	6,73	7,78	8,89	11,08	12,08
		MED	0,83	0,92	1,58	1,78	3,19	3,62	4,34	4,88	6,93	7,97	9,16	10,57	11,70	12,67
		MAX	0,99	1,16	1,63	1,79	3,31	3,74	5,02	5,66	7,74	8,89	9,65	11,10	12,74	13,73
Portata acqua <i>Water flow</i>	l/h	MIN	184	215	323	371	624	726	874	1025	1315	1462	1734	2049	2452	2574
		MED	196	221	361	418	714	840	972	1138	1514	1701	1996	2389	2568	2677
		MAX	229	276	366	419	735	864	1104	1302	1660	1867	2077	2489	2758	2867
Δp acqua <i>Δp water</i>	kPa	MIN	1,7	1,3	4,4	3,5	12,8	12,4	12,8	27,7	11,7	28,0	13,6	8,0	15,7	30,2
		MED	1,6	1,3	5,5	4,4	16,5	16,1	15,7	34,1	15,2	36,8	17,7	10,5	17,4	33,0
		MAX	2,7	2,1	5,5	4,4	17,5	17,1	19,7	43,2	18,0	43,7	19,2	11,6	20,0	37,3

Rese termiche in RISCALDAMENTO batteria principale - *Main coil HEATING capacities*

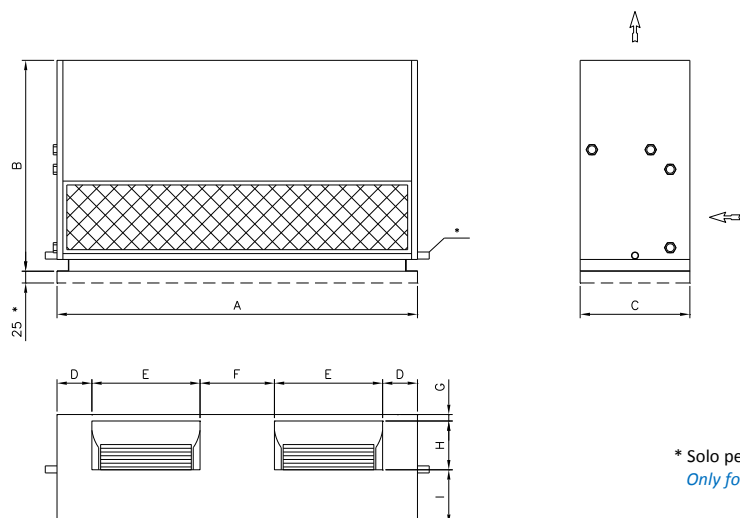
Temperatura aria: <i>Air temperature:</i> <b>20°C</b>			Temperatura acqua: <i>Water temperature:</i> <b>50°C</b>			portata acqua uguale a quella di raffreddamento (27°C db - 19°C wb) <i>same water flow in cooling (27°C db - 19°C wb)</i>										
MODELLI - <i>MODELS</i>			03-3	03-4	06-3	06-4	10-3	10-4	15-3	15-4	20-3	20-4	30-3	30-4	40-3	40-4
Potenza termica <i>Heating capacity</i>	kW	MIN	1,50	1,62	2,40	2,69	3,98	4,56	5,38	6,17	8,60	9,96	11,03	12,74	15,53	17,92
		MED	1,56	1,66	2,92	3,31	4,84	5,58	6,29	7,23	10,53	12,36	13,49	15,78	16,99	19,68
		MAX	2,09	2,27	3,10	3,49	5,15	6,00	7,50	8,68	12,19	14,33	14,62	17,15	19,05	22,17
Δp acqua <i>Δp water</i>	kPa	MIN	1,5	1,1	3,8	3,0	10,9	11	10,9	10,9	10,0	29,9	11,6	6,9	13,4	32,9
		MED	1,3	1,1	4,6	3,7	14,0	14,2	13,4	31,3	13,0	38,8	14,9	8,9	14,8	35,9
		MAX	2,3	1,7	4,8	3,7	14,9	15,1	16,7	39,8	15,2	46,0	16,3	9,8	17,0	40,7

## Rese termiche in RISCALDAMENTO della batteria ausiliaria ad un rango (PX)

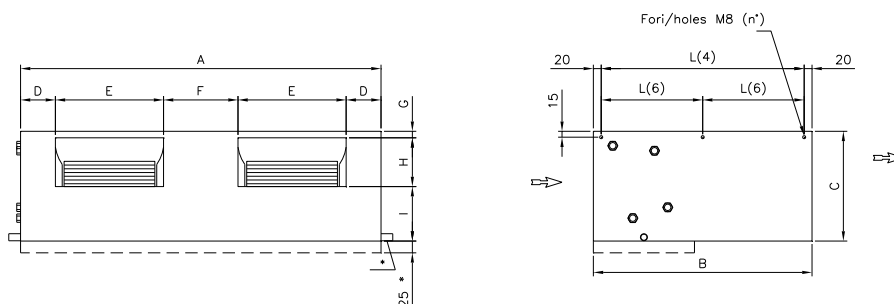
*Heating capacities of one row additional coil (PX)*

Temperatura aria: <i>Air temperature:</i> <b>20°C</b>			Temperatura acqua: <i>Water temperature:</i> entrata <b>70°C</b>			uscita <b>60°C</b>										
			<i>inlet</i>			<i>outlet</i>										
MODELLI - <i>MODELS</i>			03-3PX	03-4PX	06-3PX	06-4PX	10-3PX	10-4PX	15-3PX	15-4PX	20-3PX	20-4PX	30-3PX	30-4PX	40-3PX	40-4PX
Potenza termica <i>Heating capacity</i>	kW	MIN	1,31	1,29	1,92	1,90	2,97	2,96	4,06	4,05	6,36	6,34	8,13	8,10	10,76	10,72
		MED	1,37	1,33	2,28	2,25	3,48	3,45	4,61	4,57	7,56	7,53	9,63	9,59	11,66	11,62
		MAX	1,75	1,70	2,39	2,37	3,71	3,68	5,43	5,37	8,57	8,49	10,36	10,28	12,85	12,78
Portata acqua <i>Water flow</i>	l/h	MIN	113	111	165	163	255	255	349	348	547	545	699	697	925	922
		MED	118	114	196	194	299	297	396	393	650	648	828	825	1003	999
		MAX	151	146	206	204	319	316	467	462	737	730	891	884	1105	1099
Δp acqua <i>Δp water</i>	kPa	MIN	3,8	3,7	7,5	7,5	18,6	18,5	40,4	40,3	34,2	12,0	75,5	32,2	3,2	6,6
		MED	4,2	4,0	10,2	10,0	24,6	24,3	50,4	49,7	46,5	16,3	101,9	43,3	3,7	7,5
		MAX	6,5	6,1	11,1	10,9	27,6	27,1	67,2	65,9	84,9	29,5	115,9	48,9	4,3	9,0



**DF - V**

\* Solo per esecuzione navale  
*Only for naval application*

**DF - O****Dimensioni – Dimensions**

MODELLI – MODELS		03-3	03-4	06-3	06-4	10-3	10-4	15-3	15-4	20-3	20-4	30-3	30-4	40-3	40-4
<b>A</b>	mm	600	600	600	600	700	700	920	920	1030	1030	1250	1250	1390	1390
<b>DF-V</b>   <b>B</b>		650	650	650	650	650	650	650	650	780	780	780	780	825	825
<b>DF-O</b>   <b>B</b>		558	558	558	558	558	558	558	558	628	628	628	628	658	658
<b>C</b>		280	280	280	280	280	280	280	280	350	350	350	350	380	380
<b>D</b>		161	161	161	161	211	211	91	91	97	97	207	207	297	297
<b>E</b>		278	278	278	278	278	278	274	274	274	274	274	274	278	278
<b>F</b>		/	/	/	/	/	/	190	190	288	288	288	288	240	240
<b>G</b>		16	16	16	16	16	16	16	16	16	16	16	16	16	16
<b>H</b>		124	124	124	124	124	124	124	124	214	214	214	214	214	214
<b>I</b>		140	140	140	140	140	140	140	140	120	120	120	120	150	150
<b>L (n°)</b>		518 (4)		518 (4)		518 (4)		518 (4)		588 (4)		588 (4)		309 (6)	

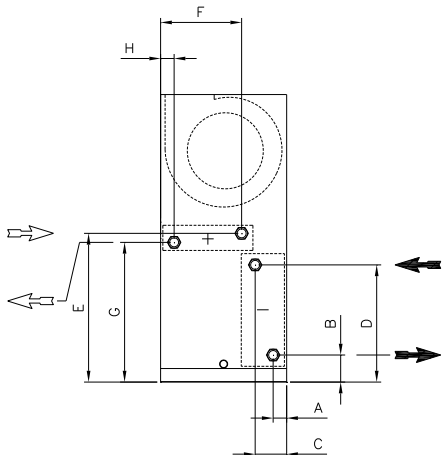
**Pesi – Weights**

MODELLI – MODELS		03-3	03-4	06-3	06-4	10-3	10-4	15-3	15-4	20-3	20-4	30-3	30-4	40-3	40-4
<b>DF - V</b>	kg	22,0	23,0	22,0	23,0	26,0	27,2	34,0	35,2	47,0	48,2	52,0	53,2	63,0	66,0
<b>DF - O</b>		20,0	21,0	20,0	21,0	24,0	25,2	32,0	33,2	44,0	45,2	48,0	49,2	58,0	61,0
<b>PX (*)</b>		1,0	1,0	1,0	1,0	1,5	1,5	2,0	2,0	2,5	2,5	2,8	2,8	5,0	5,0
<b>PX2 (*)</b>		1,5	1,5	1,5	1,5	2,0	2,0	2,5	2,5	3,7	3,7	4,5	4,5	8,0	8,0
<b>FT</b>		0,4	0,4	0,4	0,4	0,4	0,4	0,6	0,6	0,9	0,9	1,0	1,0	1,2	1,2
<b>PM</b>		6,0	6,0	6,0	6,0	7,0	7,0	9,0	9,0	11,0	11,0	13,0	13,0	15,0	15,0
<b>PMC</b>		6,0	6,0	6,0	6,0	7,0	7,0	9,0	9,0	11,0	11,0	13,0	13,0	15,0	15,0
<b>RMX (*)</b>		6,0	6,0	6,0	6,0	7,0	7,0	9,0	9,0	11,0	11,0	13,0	13,0	15,0	15,0
<b>RP (**)</b>		6,0	6,0	6,0	6,0	7,0	7,0	9,0	9,0	11,0	11,0	13,0	13,0	15,0	15,0

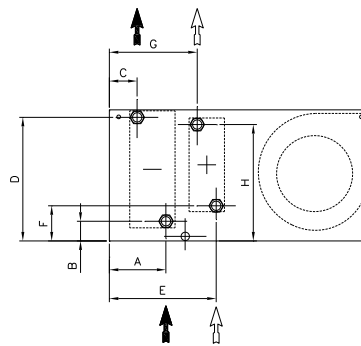
(\*) Peso della sola batteria – *Only coil weight*

(\*\*) Solo per versione DFO – *For DFO version only*

DF - V



DF - O



Quotas - Quotas

DFV		03-3	03-4	06-3	06-4	10-3	10-4	15-3	15-4	20-3	20-4	30-3	30-4	40-3	40-4	
A	mm	50	60	50	60	50	60	50	50	50	50	50	50	50	50	
B		90	90	90	90	90	90	87	87	90	90	90	90	90	90	
C		50	60	50	60	50	60	50	50	50	50	50	50	50	50	
D		315	315	315	315	315	315	317	317	365	365	365	365	415	415	
	∅	1/2"	1/2"	1/2"	1/2"	1/2"	1/2"	1/2"	1/2"	3/4"	3/4"	3/4"	3/4"	1"	1"	
		1/2"	1/2"	1/2"	1/2"	1/2"	1/2"	1/2"	1/2"	3/4"	3/4"	3/4"	3/4"	1"	1"	
PX	E	345	345	345	345	345	345	345	345	405	405	405	405	460	460	
	F	195	195	195	195	195	195	195	195	245	245	245	245	305	305	
	G	345	345	345	345	345	345	345	345	405	405	405	405	460	460	
	H	20	20	20	20	20	20	20	20	20	20	20	20	20	20	
		∅	1/2"	1/2"	1/2"	1/2"	1/2"	1/2"	1/2"	1/2"	1/2"	1/2"	1/2"	1/2"	3/4"	3/4"
			1/2"	1/2"	1/2"	1/2"	1/2"	1/2"	1/2"	1/2"	1/2"	1/2"	1/2"	1/2"	3/4"	3/4"
PX2	E	355	355	355	355	355	355	355	355	415	415	415	415	460	460	
	F	195	195	195	195	195	195	195	195	245	245	245	245	305	305	
	G	355	355	355	355	355	355	355	355	415	415	415	415	460	460	
	H	20	20	20	20	20	20	20	20	20	20	20	20	20	20	
		∅	1/2"	1/2"	1/2"	1/2"	1/2"	1/2"	1/2"	1/2"	1/2"	1/2"	1/2"	1/2"	3/4"	3/4"
			1/2"	1/2"	1/2"	1/2"	1/2"	1/2"	1/2"	1/2"	1/2"	1/2"	1/2"	1/2"	3/4"	3/4"

Quotas - Quotas

DFO		03-3	03-4	06-3	06-4	10-3	10-4	15-3	15-4	20-3	20-4	30-3	30-4	40-3	40-4	
A	mm	85	95	85	95	85	95	85	85	85	85	85	85	85	85	
B		35	35	35	35	35	35	32	32	60	60	60	60	35	35	
C		85	95	85	95	85	95	85	85	85	85	85	85	85	85	
D		260	260	260	260	260	260	260	260	262	335	335	335	335	360	360
	∅	1/2"	1/2"	1/2"	1/2"	1/2"	1/2"	1/2"	1/2"	3/4"	3/4"	3/4"	3/4"	1"	1"	
		1/2"	1/2"	1/2"	1/2"	1/2"	1/2"	1/2"	1/2"	3/4"	3/4"	3/4"	3/4"	1"	1"	
PX	E	225	225	225	225	225	225	225	225	225	225	225	225	240	240	
	F	65	65	65	65	65	65	65	65	85	85	85	85	55	55	
	G	225	225	225	225	225	225	225	225	225	225	225	225	240	240	
	H	240	240	240	240	240	240	240	240	240	310	310	310	310	340	340
		∅	1/2"	1/2"	1/2"	1/2"	1/2"	1/2"	1/2"	1/2"	1/2"	1/2"	1/2"	1/2"	3/4"	3/4"
			1/2"	1/2"	1/2"	1/2"	1/2"	1/2"	1/2"	1/2"	1/2"	1/2"	1/2"	1/2"	3/4"	3/4"
PX2	E	215	215	215	215	215	215	215	215	215	215	215	215	240	240	
	F	65	65	65	65	65	65	65	65	85	85	85	85	55	55	
	G	215	215	215	215	215	215	215	215	215	215	215	215	240	240	
	H	240	240	240	240	240	240	240	240	240	310	310	310	310	340	340
		∅	1/2"	1/2"	1/2"	1/2"	1/2"	1/2"	1/2"	1/2"	1/2"	1/2"	1/2"	1/2"	3/4"	3/4"
			1/2"	1/2"	1/2"	1/2"	1/2"	1/2"	1/2"	1/2"	1/2"	1/2"	1/2"	1/2"	3/4"	3/4"

**Sistema di comando a raggi infrarossi costituito da:****TLC**

Telecomando a raggi infrarossi

**TLC / R**

Ricevitore (installato sull'unità).

**TLC / S**

Scheda base + sonda (installata sull'unità).

**Scatola comandi FS**

Adatta per installazione a bordo macchina o remota e completa dei seguenti comandi:

- Selettore ON/OFF;
- Selettore manuale a 3 velocità.

La scatola comandi, a seconda dei collegamenti, può funzionare con o senza termostato di minima (SM).

**Scatola comandi RM**

Adatta per installazione a bordo macchina o remota e completa dei seguenti comandi:

- Selettore ON/OFF - ESTATE/INVERNO;
- Selettore manuale 3 velocità;
- Selettore impostazione temperatura.

La scatola comandi, a seconda dei collegamenti, può funzionare con o senza termostato di minima (SM). E' inoltre possibile collegare una sonda aria remota (RS). Il dispositivo è in grado di controllare una valvola ON/OFF (imp. a 2 tubi), o 2 valvole ON/OFF indipendenti (imp. a 4 tubi).

**Scatola comandi RA**

Adatta per installazione a bordo macchina o remota e completa dei seguenti comandi:

- Selettore ON/OFF - ESTATE/INVERNO;
- Selettore a 3 velocità fisse + controllo velocità in automatico;
- Selettore impostazione temperatura.

La scatola comandi, a seconda dei collegamenti, può funzionare con o senza termostato di minima (SM) e/o sonda acqua (SH) per change over solo per impianti a 2 tubi. E' inoltre possibile collegare una sonda aria remota (RS). Il dispositivo è in grado di controllare una valvola ON/OFF (imp. a 2 tubi), o 2 valvole ON/OFF indipendenti (imp. a 4 tubi). Oltre ad includere la funzione di destratificazione, la scatola comandi è prevista per il collegamento ad un contatto finestra.

**Scatola comandi RD**

Scatola comandi digitale con display, adatta per installazione a bordo macchina o remota e completa dei seguenti comandi:

- Pulsante ON/OFF;
- Pulsante comando velocità;
- Pulsante Menu;
- Selettore impostazione della temperatura.

La scatola comandi, a seconda dei collegamenti, può funzionare con o senza termostato di minima (SM) e/o una sonda acqua (SH) per change over solo per impianti a 2 tubi. E' inoltre possibile collegare una sonda aria remota (RS). Il dispositivo è in grado di controllare una valvola ON/OFF (imp. a 2 tubi), o 2 valvole ON/OFF indipendenti (imp. a 4 tubi). In alternativa è in grado di controllare una valvola modulante caldo/freddo a 3 punti (imp. a 2 tubi), o 2 valvole modulanti a 3 punti (imp. a 4 tubi). Oltre ad includere la funzione di destratificazione, la scatola comandi è prevista per il collegamento ad un

**Infrared system control constituted of:****TLC**

Infrared remote control.

**TLC / R**

Receiver (fitted on the unit)

**TLC / S**

Electronic card + sensor (fitted on the unit).

**FS control box**

Suitable for board or remote installation and including the following controls:

- ON/OFF selector;
- 3 speed manual selector.

According to the wiring connections, control box can work with or without minimum temperature sensor (SM).

**RM control box**

Suitable for board or remote installation and including the following controls:

- ON/OFF - SUMMER/WINTER selector;
- 3 speed manual selector;
- Setting temperature selector.

According to the wiring connections, control box can work with or without minimum temperature sensor (SM). It is also possible to connect a remote air temperature sensor (RS). The control box is able to manage one ON/OFF valve (2 pipes plants), or to manage 2 independent ON/OFF valves (4 pipes plants).

**RA control box**

Suitable for board or remote installation and including the following controls:

- ON/OFF - SUMMER/WINTER selector;
- 3 fixed + automatic speed control selector;
- Setting temperature selector.

According to the wiring connections, control box can work with or without minimum temperature sensor (SM) and/or a water temperature sensor (SH) for change over for 2 pipe plants only. It is also possible to connect a remote air temperature sensor (RS). The control box is able to manage one ON/OFF valve (2 pipes plants), or to manage 2 independent ON/OFF valves (4 pipes plants). The control box is complete of destratification function and includes a window contact.

**RD control box**

Digital control box with display, suitable for board or remote installation and including the following controls:

- ON/OFF switch;
- Fan speed control switch;
- Menu switch;
- Setting temperature selector.

According to the wiring connections, control box can work with or without minimum temperature sensor (SM) and/or a water temperature sensor (SH) for change over for 2 pipe plants only. It is also possible to connect a remote air temperature sensor (RS). The control box is able to manage one ON/OFF valve (2 pipes plants), or to manage 2 independent ON/OFF valves (4 pipes plants). As alternative, it is able to manage one cold/warm modulating 3 step valves (2 pipe plants), or 2 cold/warm 3 step modulating valves (4 pipe plants). The control box is complete of destratification function and includes a

**WS – Basetta per scatola comandi**

È un accessorio ideato per installare la scatola comandi a parete.

**WS – Sideboard for control box**

*It is an accessory designed to install the control box at the wall.*

**SH – Sonda acqua per change over**

Consente di invertire automaticamente il ciclo di funzionamento dell'unità canalizzabile da invernale a estivo e viceversa. Per il corretto funzionamento del sistema è necessario che la sonda sia installata sul tubo ingresso acqua. Può assolvere anche alla funzione di sonda di minima.

**SH – Water sensor for change over**

*Permits to automatically invert the working cycle of the ductable unit from winter to summer and vice-versa. For the correct working of the system, it is necessary that the water sensor for change over is installed on the water inlet collector. It can be also used as minimum temperature sensor.*

**SM – Sonda di minima**

In regime invernale è un dispositivo che evita il funzionamento del ventilatore con temperature dell'acqua troppo basse evitando conseguentemente fenomeni di shock termico. Deve essere installata a contatto del collettore d'ingresso acqua tramite la fascetta fornita in dotazione.

**SM – Water temperature sensor**

*In winter mode, it is a sensor that stops the workin of the fan with low temperatures in order to avoid consequent thermal shock. It must be installed in contact with the water inlet collector by means of a clamp supplied together the water temperature sensor.*

**SKH – Sonda aria / acqua per TLC**

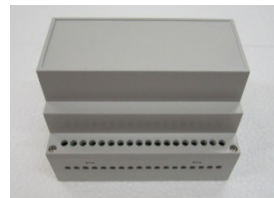
Sonda aggiuntiva per TLC con funzione di change over o di termostato di minima.

**SKH – Air sensor / TLC water sensor**

*Additional sensor for TLC for change over or minimum temperature sensor.*

**Relè**

Scatola relè di appoggio per collegare fino ad un massimo di 4 unità in parallelo.

**Relè**

*Relè box to connect max 4 units in parallel.*

**Relè DF**

**Scatola relè di potenza obbligatoria per DF 30 – 40 in abbinamento alle scatole comando**

**PX**

Batteria di riscaldamento supplementare a 1 rango.

**Relè DF**

**Power relè box compulsory for DF 30 – 40 in combination with control boxes.**

**PX**

*1 row additional heating coil.*

**PX2**

Batteria di riscaldamento supplementare a 2 ranghi.

**PX2**

*2 row additional heating coil.*

**BX**

Bacinella in acciaio inox anziché in lamiera zincata.

**BX**

*Drip tray made of stainless steel instead of galvanized steel.*

**RE**

Resistenza elettrica ad elementi in alluminio alettati protetti da contatti accidentali tramite griglia metallica.

Scatola di protezione IP54 contenente un relè di potenza da 16A e morsetti di appoggio per alimentazione e comando.

La resistenza è equipaggiata con due termostati di sicurezza a taratura differenziata, uno a riarmo automatico ed uno a riarmo manuale, fissati a diretto contatto con la parte elettrica.

Per rese termiche vedere "Listino Prezzi".

**RE**

*Electric heater having aluminium elements protected from casual contacts by means of metallic grille.*

*Protection box IP54 containing 16A power relay and terminals for electrical supply and control.*

*The electric heater is equipped by two different set points safety thermostats, one for automatic reset and the other one for manual reset, fixed at direct contact with the finned area.*

*For capacities see "Price List".*

**CA**

Flangia in lamiera zincata, per canalizzazione di mandata.

**CA**

*Galvanized sheet flange for duct connection.*

**VA2 – VA3**

Valvole di regolazione ON/OFF (da  $\varnothing 1/2''$  a  $\varnothing 1''$ ) a 2 o 3 vie complete di attuatori (230V).



**VA2 – VA3**

2 or 3 way ON/OFF regulation valves (from  $\varnothing 1/2''$  to  $\varnothing 1''$ ) complete of actuators (230V).

**VA2M – VA3M**

Valvole di regolazione MODULANTI (da  $\varnothing 1/2''$  a  $\varnothing 1''$ ) a 2 o 3 vie complete di attuatori (230V).



**VA2M – VA3M**

2 or 3 way MODULATING regulation valves (from  $\varnothing 1/2''$  to  $\varnothing 1''$ ) complete of actuators (230V).

**PMS (mandata) – PMR (ripresa)**

Plenum di mandata (coibentato internamente) o ripresa realizzato in lamiera zincata spess. 8/10, predisposto per attacchi circolari.

**PMS (supply) – PMR (return)**

Supply (internally insulated) or return air plenum manufactured in galvanized steel sheet 8/10 thickness, forecasted for circular duct connections.

**PS (mandata) – PR (ripresa)**

Plenum di mandata (coibentato internamente) o ripresa realizzato in lamiera zincata spess. 8/10, predisposto per attacco frontale.

**PS (supply) – PR (return)**

Supply (internally insulated) or return air plenum manufactured in galvanized steel sheet 8/10 thickness, forecasted for frontal duct.

**CE**

Cassonetto portafiltro per canalizzazione su ripresa.

**CE**

External filter box for ducting.

**DA**

Serranda di regolazione aria in lamiera zincata, per plenum tipo PS-PR.

**DA**

Balancing damper, realized in galvanized steel sheet for plenum type PS-PR.

**CM**

Comando manuale per serranda di regolazione.

**CM**

Hand operation device for balancing damper.

**Per impieghi a bordo di navi sono disponibili personalizzazioni quali:**

- Bacinella raccolta condensa in AISI 316 (anche con bordi rialzati);
- Isolamento certificato;
- Batterie in CU/CU.

**For naval applications, are also available:**

- AISI 316 drain pan (also with special height);
- Certified insulation;
- CU/CU coils.

Tabella abbinamenti accessori – *Accessory matching table*

ACCESSORIO <i>ACCESSORY</i>	Taglia - <i>Size</i>													
	DF03-3	DF03-4	DF06-3	DF06-4	DF10-3	DF10-4	DF15-3	DF15-4	DF20-3	DF20-4	DF30-3	DF30-4	DF40-3	DF40-4
FS	●	●	●	●	●	●	●	●	●	●	●	●	●	●
RM	●	●	●	●	●	●	●	●	●	●	●	●	●	●
RA	●	●	●	●	●	●	●	●	●	●	●	●	●	●
RD	●	●	●	●	●	●	●	●	●	●	●	●	●	●
WS	●	●	●	●	●	●	●	●	●	●	●	●	●	●
SH	●	●	●	●	●	●	●	●	●	●	●	●	●	●
SM	●	●	●	●	●	●	●	●	●	●	●	●	●	●
SKH	●	●	●	●	●	●	●	●	●	●	●	●	●	●
TLC	●	●	●	●	●	●	●	●	●	●	●	●	●	●
Relè	●	●	●	●	●	●	●	●	●	●	●	●	●	●
Relè DF											●	●	●	●
PX	●	●	●	●	●	●	●	●	●	●	●	●	●	●
PX2	●	●	●	●	●	●	●	●	●	●	●	●	●	●
RE	●	●	●	●	●	●	●	●	●	●	●	●	●	●
CA	●	●	●	●	●	●	●	●	●	●	●	●	●	●
FT	●	●	●	●	●	●	●	●	●	●	●	●	●	●
VA2 – VA3	●	●	●	●	●	●	●	●	●	●	●	●	●	●
VA2M – VA3M	●	●	●	●	●	●	●	●	●	●	●	●	●	●
PMS – PMR (*)	●	●	●	●	●	●	●	●	●	●	●	●	●	●
PS – PR (*)	●	●	●	●	●	●	●	●	●	●	●	●	●	●
CE (**)	●	●	●	●	●	●	●	●	●	●	●	●	●	●
DA (*)	●	●	●	●	●	●	●	●	●	●	●	●	●	●
CM (*)	●	●	●	●	●	●	●	●	●	●	●	●	●	●

(\*) Solo per versione DFO – *For DFO version only*(\*\*) Solo per versione DFV – *For DFV version only*

---

# Estrattori d'aria serie EM - ET

## *EM - ET air exhaust devices*

---



**Atisa Aero-Termica Italiana S.p.A.**

---

I dati contenuti nel presente catalogo possono essere cambiati senza obbligo di preavviso.

*All specifications are subject to change without notice.*



*Dal 1932 è garanzia di **esperienza**,  
**sicurezza**, **affidabilità** e **qualità**.*

Fondata nel 1932 a Milano, **Atisa Aero-Termica Italiana S.p.A.** è oggi tra le più importanti Società produttrici di unità per il riscaldamento e il condizionamento dell'aria.

Il nome **Atisa** è indissolubilmente legato alla ricerca costante di soluzioni innovative e modularmente flessibili come richiesto da un mercato estremamente ampio come tipologia impiantistica e che sempre più spesso coniuga gli alti standard qualitativi a prezzi misurati. Le apparecchiature **ATISA** sono installate in uffici, industrie, alberghi, scuole, ospedali, edilizia residenziale ed a bordo di navi.

Dopo quasi ottant'anni di ininterrotta presenza sul mercato, l'integrità delle risorse umane che caratterizzano la realtà Atisa è una garanzia di costante esperienza che consente un'efficiente crescita del prodotto.

La professionalità acquisita sul campo permette di sviluppare sempre nuove soluzioni a fronte della tecnologia futura. I progetti dello staff Tecnico vengono realizzati in officina da personale qualificato e formato in sede. L'ufficio commerciale supporta una capillare rete di vendita che opera sia sul territorio nazionale che estero.

Ai fini di soddisfare le esigenze del mercato, Atisa opera con un sistema di qualità aziendale conforme ai requisiti della norma **ISO 9001:2008**

Il sistema qualità è reso operante in tutti i settori aziendali da un manuale di Garanzia di Qualità.

Atisa è fra le prime società del settore ad aver allestito al proprio interno una speciale camera riverberante di precisione di 240 m<sup>3</sup>, conforme alla norma ISO 3741, certificata il 05/05/1993 dall'Istituto Elettrotecnico Nazionale Galileo Ferraris per poter rilevare i livelli di potenza sonora emessi dai propri apparecchi. È inoltre allestita una camera calorimetrica per prove e rilievi di emissioni termiche sia in raffreddamento che in riscaldamento.

Punto di forza di Atisa è quello di poter fornire la progettazione di soluzioni efficaci e convenienti per ciascun impianto, con la massima disponibilità dei propri settori di ingegneria, ricerca e collaudo. Per completare il servizio al cliente, vengono effettuati a richiesta, nei laboratori aziendali, rilievi e prestazioni aeruliche, emissioni termiche, rumorosità aerea, strutturale, vibrazioni autoindotte.

**Sicurezza, affidabilità e design** sono i requisiti fondamentali delle apparecchiature Atisa.

**Sicurezza** per garantire il funzionamento in conformità alle normative di riferimento.

**Affidabilità** per durare nel tempo limitando al minimo gli interventi di manutenzione.

**Design** per ottimizzare sempre gli spazi e le funzioni e creare, dove necessario, forme di piacevole impatto.

**Scegliere Atisa oggi significa saper scegliere un partner esperto, affidabile e riconosciuto nel settore.**

**Atisa Aero-Termica-Italiana S.p.A.** was established in 1932 in Milan and is one of the most important international Companies manufacturer of units in the air conditioning field.

The name of **Atisa** is strictly connected to the constant research of innovations and flexible solutions in order to satisfy a wide market as plant typology that often requires high quality standards with low prices. **Atisa** units are installed in offices, industries, hotels, schools, hospitals, residential units and on board of ships.

With about eighty years of uninterrupted presence on the market, ATISA is a constant guarantee of experience and real communication allowing an efficient evolution of the product.

The professionalism acquired on the field allows to develop new solutions in prevision of the future technology. The projects of the technical staff are realized in the workshop by qualified workers formed in the main office. The commercial department supports a capillary sales net operating on the national and international territory

In order to satisfy the market necessities Atisa is operating with a quality system according to **ISO 9001:2008** rules.

The quality system is operating in the Company departments with a Quality Assurance Book.

Atisa is one of the first Companies in the air conditioning field to have built inside its own factory a special 240 m<sup>3</sup> reverberation room according to ISO 3741 rules, certified on 05/05/1993 from ISTITUTO ELETTROTECNICO NAZIONALE GALILEO FERRARIS in order to measure and certificate the sound power levels of its own products. Atisa has also built a thermal room for testing and measuring thermal emissions either for the cooling or the heating capacity of its products.

Atisa is in the position to supply the design of solutions with the maximum availability of its own engineering, research and test department. In order to complete the service to the customer, the machineries are tested and guaranteed also with the execution, if requested, of reliefs effected inside the Company's Laboratories, regarding air flow and static head performances, thermal emission, and air structural noise, self-induced vibrations.

**Safety, reliability and design** are the main characteristics of Atisa machineries.

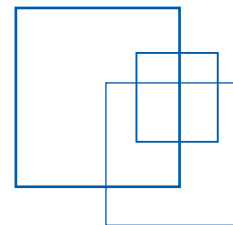
**Safety:** to guarantee operations in conformity with the standards.

**Reliability** to continue in the time limiting at the maintenance minimum .

**Design:** to optimize the spaces and the functions and to create, where necessary, pleasant shapes.

**To prefer Atisa means to be in the position to select an expert partner, acknowledged in the field.**





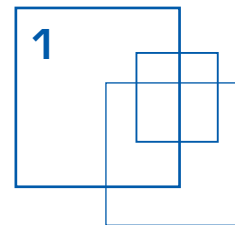
1 - Generalità	Pag. 4	<i>1 - General features</i>	<i>Pag. 4</i>
2 - Identificazione	Pag. 4	<i>2 - Identification codes</i>	<i>Pag. 4</i>
3 - Versioni	Pag. 5	<i>3 - Versions</i>	<i>Pag. 5</i>
4 - Caratteristiche costruttive	Pag. 6	<i>4 - Main features</i>	<i>Pag. 6</i>
5 - Prestazioni	Pag. 7	<i>5 - Performances</i>	<i>Pag. 7</i>
6 - Dimensioni di ingombro degli estrattori	Pag. 10	<i>6 - Air exhaust device dimensions</i>	<i>Pag. 10</i>
7 - Dimensioni di ingombro accessori	Pag. 12	<i>7 - Accessory's dimensions</i>	<i>Pag. 12</i>
7.1) Cappello parapioggia	Pag. 12	<i>7.1) Rain proof cover</i>	<i>Pag. 12</i>
7.2) Tronchetto di espulsione	Pag. 12	<i>7.2) Air discharge trunk</i>	<i>Pag. 12</i>
7.3) Basamento	Pag. 12	<i>7.3) Support baseplate</i>	<i>Pag. 12</i>
8 - Accessori	Pag. 13	<i>8 - Accessories</i>	<i>Pag. 13</i>

---

# GENERALITÀ

## GENERAL FEATURES

---



Questa serie di estrattori d'aria prodotta da ATISA, è caratterizzata da elevate prestazioni e da una bassa emissione sonora.

*ATISA air exhaust devices, is characterized by high performances and low sound level.*

Tutti i materiali ed i componenti impiegati per la costruzione, sono di prima scelta e di elevata qualità.

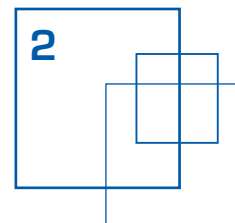
*Materials and components used for the manufacture of the products are of high quality class.*

---

# IDENTIFICAZIONE

## IDENTIFICATION CODES

---



Gli estrattori serie EM - ET, sono identificabili tramite la seguente sigla alfa/numerica:

*EM - ET air exhaust devices, are identified by means of the following alpha/numeric code:*

**aa - xxx - HD**

**aa - xxx - HD**

dove:

where:

**aa:** serie dell'estrattore  
EM con motore monofase  
ET con motore trifase

**aa:** *air exhaust device serie*  
*EM single phase motor*  
*ET 3 phase motor*

**xxx:** grandezza dell'estrattore

**xxx:** *air exhaust device size*

**H:** versione ad alta pressione

**H:** *high pressure version*

**D:** versione con motore a doppia polarità

**D:** *double polarity motor version*

esempio:

example:

**ET 15 HD**

**ET 15 HD**

**ET:** estrattore con motore trifase

**ET:** *3 phases motor*

**15:** grandezza dell'estrattore

**15:** *air exhaust device size*

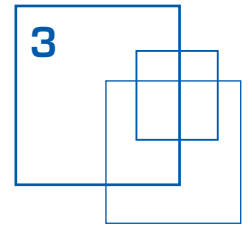
**H:** versione ad alta pressione

**H:** *high pressure version*

**D:** versione con motore a doppia polarità

**D:** *double polarity motor version*

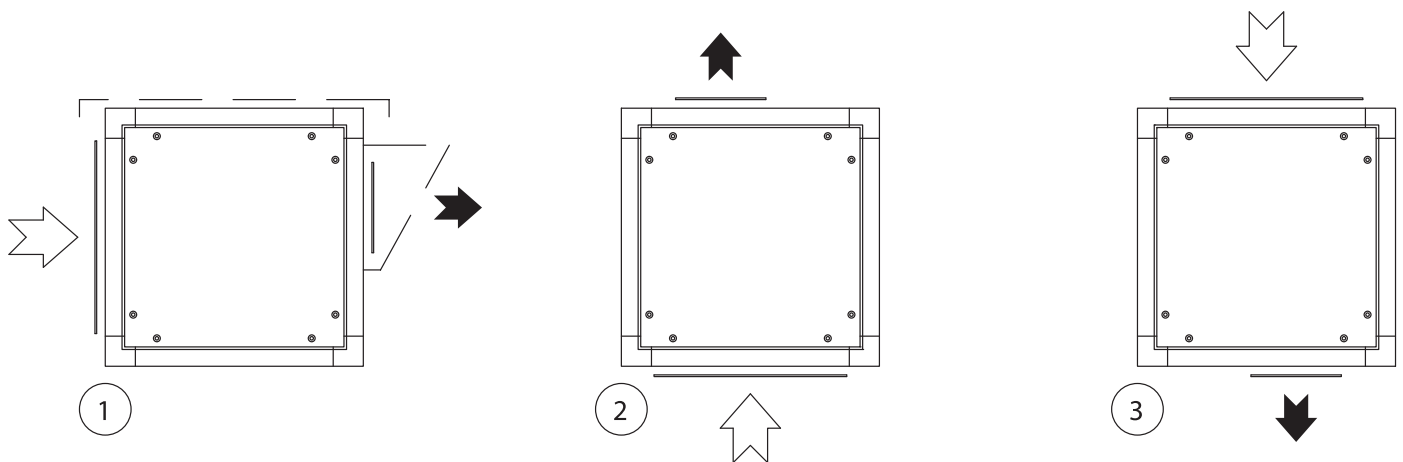
## VERSIONI VERSIONS



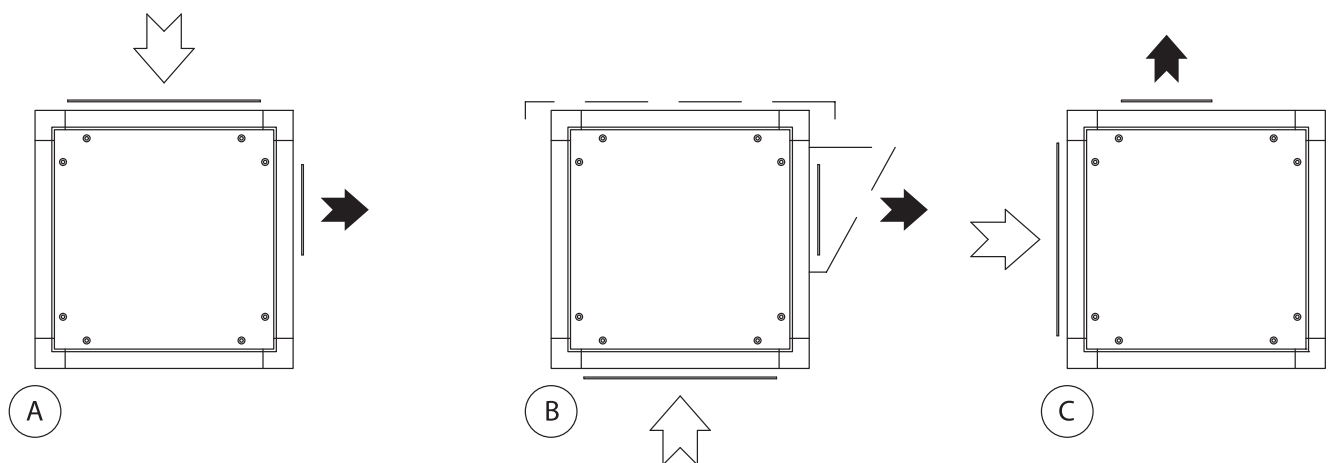
Gli estrattori d'aria serie EM-ET **non** sono adatti per il funzionamento a bocca libera ma devono essere connessi ad un circuito che abbia una caduta di pressione equivalente alla pressione statica utile.

*EM-ET exhaust devices have to work connected to a duct system having a pressure drop equal to the useful static pressure.*

### VERSIONI OTTENIBILI CON LA ROTAZIONE DELL'INTERO APPARECCHIO - OBTAINABLE VERSIONS BY ROTATION OF THE COMPLETE UNIT

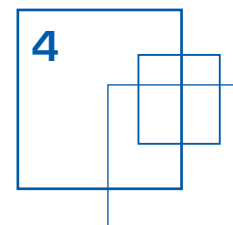


### VERSIONI OTTENIBILI SU RICHIESTA - OBTAINABLE VERSIONS ON DEMAND



# CARATTERISTICHE COSTRUTTIVE

## MAIN FEATURES



### Involucro

In profilati estrusi di alluminio e pannelli di tamponamento in lamiera zincata internamente rivestiti con materassino sintetico fo- noassorbente ed autoestinguente in poliuretano a cellule aperte.

### “Versione EM”

#### • VENTILATORE CENTRIFUGO

a doppia aspirazione con girante a pale avanti contenuta in coclea di acciaio zincato staticamente e dinamicamente equilibrata, direttamente collegata all'albero motore.

#### • MOTORE ELETTRICO

monofase di tipo aperto per tensione V 230/50 Hz con condensatore sempre inserito ed isolamento in classe B.

### “Versione ET”

#### • VENTILATORE CENTRIFUGO

a doppia aspirazione con girante a pale avanti contenuta in coclea di acciaio zincato staticamente e dinamicamente equilibrata, montata su albero in acciaio supportato da cuscinetti autolubrificanti.

#### • MOTORE ELETTRICO

trifase serie UNEL MEC in forma B3 per tensione V 400/50 Hz in protez. IP 55, isolamento in classe B, montato a zaino sulle grandezze 10-15, su slitta tendicinghia nelle grandezze 20÷200.

• TRASMISSIONE con cinghie e pulegge trapezoidali di cui la motrice a passo variabile.

Sono disponibili nelle seguenti configurazioni:

ET standard

ET - H con alta pressione statica

ET - D con motore a doppia polarità (4/6 poli)

ET - HD con motore a doppia polarità (4/6 poli) ed alta pressione statica

### Casing

Made of aluminium extruded profiles and plugging panels made of galvanized steel sheet, internally coated with sound and fire proof synthetic mat.

### “EM” Model

#### • DOUBLE INLET CENTRIFUGAL FAN

with forward blades impeller contained into a galvanized steel sheet shell statically and dynamically balanced, directly connected to the motor's shaft.

#### • ELECTRIC MOTOR

open type V 230/50 Hz single phase, with permanent condenser - Class B insulation.

### “ET” Model

#### • DOUBLE INLET CENTRIFUGAL FAN

with forward blades impeller contained into a galvanized steel sheet shell statically and dynamically balanced, fitted on a steel shaft supported by self-lubrication bearings.

#### • ELECTRIC MOTOR

3 phase UNEL MEC B3 serie - V 400/50 Hz - IP 55 protection - Class B insulation-backpack supported for sizes 10-15 and fitted on motor's slide for sizes 20÷200.

• BELT DRIVE and trapezoidal pulley - variable pitch driven pulley.

They are available in the following versions:

ET standard

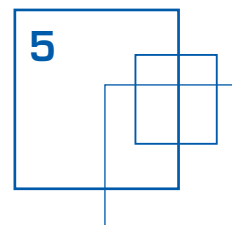
ET - H high static pressure

ET - D double polarity motors (4/6 poles)

ET - HD double polarity motors (4/6 poles) and high static pressure

# PRESTAZIONI

## PERFORMANCES



### PRESTAZIONI ESTRATTORI MONOFASE SERIE EM - EM SINGLE PHASE EXHAUST DEVICE PERFORMANCES

<b>Modello</b> <i>Model</i>	<b>Q. aria nominale</b> <i>Nomin Air Flow</i>	<b>Pressione Statica</b> <i>Static pressure</i>	<b>Motore elettrico</b> <i>Electric motor</i>	<b>Potenza Sonora</b> <i>Sound Power Level</i>	<b>Pressione Sonora</b> <i>Sound Pressure Level</i>
	<b>m<sup>3</sup>/h</b>	<b>Pa</b>		<b>Lw [dB (A)]</b>	<b>Lp [dB (A)]</b>
<b>EM 4</b>	400	60	37W 0,34A 4P V230/1/50Hz	58	40,5
<b>EM 8</b>	800	80	72W 0,70A 6P V230/1/50Hz	66	48,5
<b>EM 12</b>	1250	60	72W 0,70A 6P V230/1/50Hz	70	52,5
<b>EM 18</b>	2000	100	122W 2,0A 6P V230/1/50Hz	74	56,5
<b>EM 25</b>	2500	130	245W 2,3A 6P V230/1/50Hz	76	58,5
<b>EM 35</b>	3500	260	550W 6,1A 4P V230/1/50Hz	83	65,5

Lp = Livello di pressione sonora in campo libero misurato alla distanza di 3 metri dall'estrattore con bocche di mandata e aspirazione incondottate.

Lp = Sound pressure level in free field measured at 3 mt distance from the air exhaust device with ducted inlet and outlet.

# PRESTAZIONI

## PERFORMANCES

PRESTAZIONI ESTRATTORI SERIE **ET** (MOTORI 4 POLI-TRIFASE) VERSIONI STANDARD E ALTA PRESSIONE (**H**)  
**ET 3 PHASE AIR EXHAUST DEVICE PERFORMANCES (4 POLES - 3 PHASE MOTOR) STANDARD AND HIGH PRESSURE (H) VERSIONS**

Modello Model	Q. aria nominale Nominal Air Flow	Pressione Statica Static pressure	Giri Ventilatore Fan speed	Motore 4P V400/3/50 Hz Motor 4P V400/3/50 HZ			Potenza Sonora Sound Power Level	Pressione Sonora Sound Pressure Level
				Size	kW inst	kW abs		
	m³/h	Pa	r.p.m.				Lw [dB (A)]	Lp [dB (A)]
ET 10	1.000	170	1140	C 63	018	0,09	73	55,5
		120	1010			0,07		
		80	890			0,05		
ET 10 H	1.000	220	1280	C 63	0,18	0,12	75	57,5
		160	1140			0,09		
		110	990			0,07		
ET 15	1.500	150	1200	C 63	0,18	0,15	76	58,5
		90	1070			0,11		
		60	940			0,10		
ET 15 H	1.500	240	1450	C 71	0,25	0,21	79	61,5
		200	1290			0,19		
		140	1130			0,16		
ET 20	2.000	140	870	C 63	0,18	0,14	72	54,5
		10	770			0,12		
		80	670			0,10		
ET 20 H	2.000	200	1020	C 71	0,25	0,20	74	58,5
		160	910			0,17		
		130	790			0,16		
ET 25	2.500	140	920	C 71	0,25	0,21	75	57,5
		90	815			0,18		
		60	715			0,15		
ET 25 H	2.500	230	1110	C 71	0,37	0,30	77	59,5
		200	1000			0,28		
		160	890			0,23		
ET 30	3.000	180	820	C 71	0,37	0,30	76	56,5
		130	740			0,24		
		110	660			0,22		
ET 30 H	3.000	280	1070	C 80	0,55	0,43	79	61,5
		230	960			0,37		
		180	860			0,30		
ET 40	4.000	140	885	C 80	0,75	0,44	80	62,5
		90	805			0,43		
		70	720			0,37		
ET 40 H	4.000	260	1065	C 80	0,75	0,62	82	64,5
		200	965			0,53		
		110	865			0,41		
ET 50	5.000	190	740	C 80	0,75	0,56	80	62,5
		130	670			0,48		
		60	600			0,39		
ET 50 H	5.000	250	830	C 80	0,75	0,64	81	63,5
		190	755			0,54		
		130	675			0,44		
ET 60	6.000	200	785	C 90	1,10	0,83	84	66,5
		160	740			0,77		
		130	695			0,71		
ET 60 H	6.000	270	890	C 90	1,10	0,91	85	67,5
		240	840			0,84		
		200	790			0,80		
ET 80	8.000	180	595	C 90	1,10	0,84	78	60,5
		140	560			0,74		
		80	525			0,66		
ET 80 H	8.000	300	745	C 90	1,50	1,21	80	62,5
		260	700			1,08		
		210	655			0,99		
ET 100	10.000	250	685	C 90	1,50	1,22	63	65,5
		200	640			1,25		
		150	590			1,09		
ET 100 H	10.000	330	805	C 100	2,20	1,81	85	67,5
		280	750			1,59		
		230	695			1,46		
ET 120	12.500	290	645	C 100	3,00	2,00	84	66,5
		230	595			1,81		
		180	540			1,55		
ET 150	15.000	250	670	C 112	4,00	2,56	87	69,5
		200	612			2,28		
		150	552			1,96		
ET 170	17.000	280	730	C 132	5,50	3,47	90	72,5
		210	660			3,18		
		150	600			2,77		
ET 200	20.000	280	775	C 132	7,50	4,80	92	74,5
		220	700			4,18		
		180	633			3,47		

Lp = Livello di pressione sonora in campo libero misurato alla distanza di 3 metri dall'estrattore con bocche di mandata e aspirazione incondottate.

Lp = Sound pressure level in free field measured at 3 mt distance from the air exhaust device with ducted inlet and outlet.



# PRESTAZIONI

## PERFORMANCES

PRESTAZIONI ESTRATTORI SERIE **ET** (MOTORI 4/6 POLI-TRIFASE) VERSIONI STANDARD E ALTA PRESSIONE (**H**)  
**ET 3 PHASE AIR EXHAUST DEVICE PERFORMANCES (4/6 POLE - 3 PHASE MOTOR) STANDARD AND HIGH PRESSURE (H) VERSIONS**

Modello Model	Q. aria nominale Nominal Air Flow	Pressione Statica Static pressure	Giri Ventilatore Fan speed	Motore 4P V400/3/50 Hz Motor 4P V400/3/50 Hz			Potenza Sonora Sound Power Level	Pressione Sonora Sound Pressure Level
				Size	kW inst	kW abs		
	m³/h	Pa	r.p.m.				Lw [dB (A)]	Lp [dB (A)]
ET 10 D	667	70	760	C 71	0,15/0,08	0,03	65	47,5
		50	673			0,02		
		40	593			0,02		
ET 10 HD	667	90	853	C 71	0,15/0,08	0,04	66	48,5
		70	760			0,03		
		50	660			0,02		
ET 15 D	1.000	65	800	C 71	0,15/0,08	0,05	68	50,5
		40	713			0,04		
		30	627			0,03		
ET 15 HD	1.000	105	967	C 71	0,26/0,09	0,07	71	53,5
		65	860			0,06		
		40	753			0,05		
ET 20 D	1.333	40	580	C 71	0,15/0,08	0,05	65	47,5
		60	513			0,04		
		35	447			0,03		
ET 20 HD	1.333	90	680	C 71	0,26/0,09	0,07	66	48,5
		70	607			0,06		
		40	527			0,05		
ET 25 D	1.667	140	613	C 71	0,26/0,09	0,07	68	50,5
		90	543			0,06		
		60	477			0,05		
ET 25 HD	1.673	100	743	C 80	0,37/0,12	0,10	69	51,5
		85	669			0,09		
		60	596			0,08		
ET 30 D	2.007	80	549	C 80	0,37/0,12	0,10	69	51,5
		60	495			0,08		
		40	442			0,07		
ET 30 HD	2.000	125	713	C 80	0,55/0,18	0,12	70	52,5
		100	640			0,12		
		80	573			0,10		
ET 40	2.667	75	590	C 90	0,80/0,28	0,15	72	54,5
		40	537			0,14		
		30	480			0,12		
ET 40 HD	2.667	115	710	C 90	0,80/0,28	0,21	73	55,5
		90	643			0,18		
		55	577			0,14		
ET 50 D	3.333	85	493	C 90	0,80/0,28	0,19	71	53,5
		55	447			0,16		
		45	400			0,13		
ET 50 HD	3.333	110	553	C 90	0,80/0,28	0,21	72	54,5
		85	503			0,18		
		60	450			0,15		
ET 60 D	4.014	90	525	C 90	1,10/0,37	0,27	74	56,5
		75	495			0,25		
		55	465			0,24		
ET 60 HD	4.014	270	595	C 90	1,10/0,37	0,30	75	57,5
		240	562			0,28		
		200	529			0,26		
ET 80 D	5.352	160	398	C 90	1,10/0,37	0,28	70	52,5
		140	375			0,24		
		80	351			0,22		
ET 80 HD	5.352	135	498	C 100	1,70/0,60	0,40	72	54,5
		115	468			0,36		
		95	438			0,33		
ET 100 D	6.690	110	458	C 100	1,70/0,60	0,40	73	55,5
		65	428			0,41		
		60	395			0,36		
ET 100 HD	6.690	330	539	C 100	2,20/0,75	0,60	75	57,5
		280	502			0,53		
		230	465			0,48		
ET 120 D	8.363	290	432	C 112	3,00/0,90	0,66	76	58,5
		230	398			0,60		
		180	361			0,51		
ET 150 D	10.035	110	448	C 132	4,20/1,40	0,85	78	60,5
		90	409			0,75		
		65	369			0,65		
ET 170 D	11.372	280	488	C 132	5,90/2,00	1,15	80	62,5
		210	442			1,05		
		150	401			0,92		
ET 200 D	13.379	130	518	C 160	7,50/2,50	1,59	82	64,5
		100	468			1,38		
		80	423			1,15		

Lp = Livello di pressione sonora in campo libero misurato alla distanza di 3 metri dall'estrattore con bocche di mandata e aspirazione incondottate.

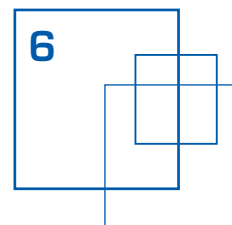
Nota: Le prestazioni sono riferite a 6 poli (per prestazioni a 4 poli ved. pag. 8).

Lp = Sound pressure level in free field measured at 3 mt distance from the air exhaust device with ducted inlet and outlet.

Note: Above performances are referred to 6 pole (4 pole performances are indicated at page 8).

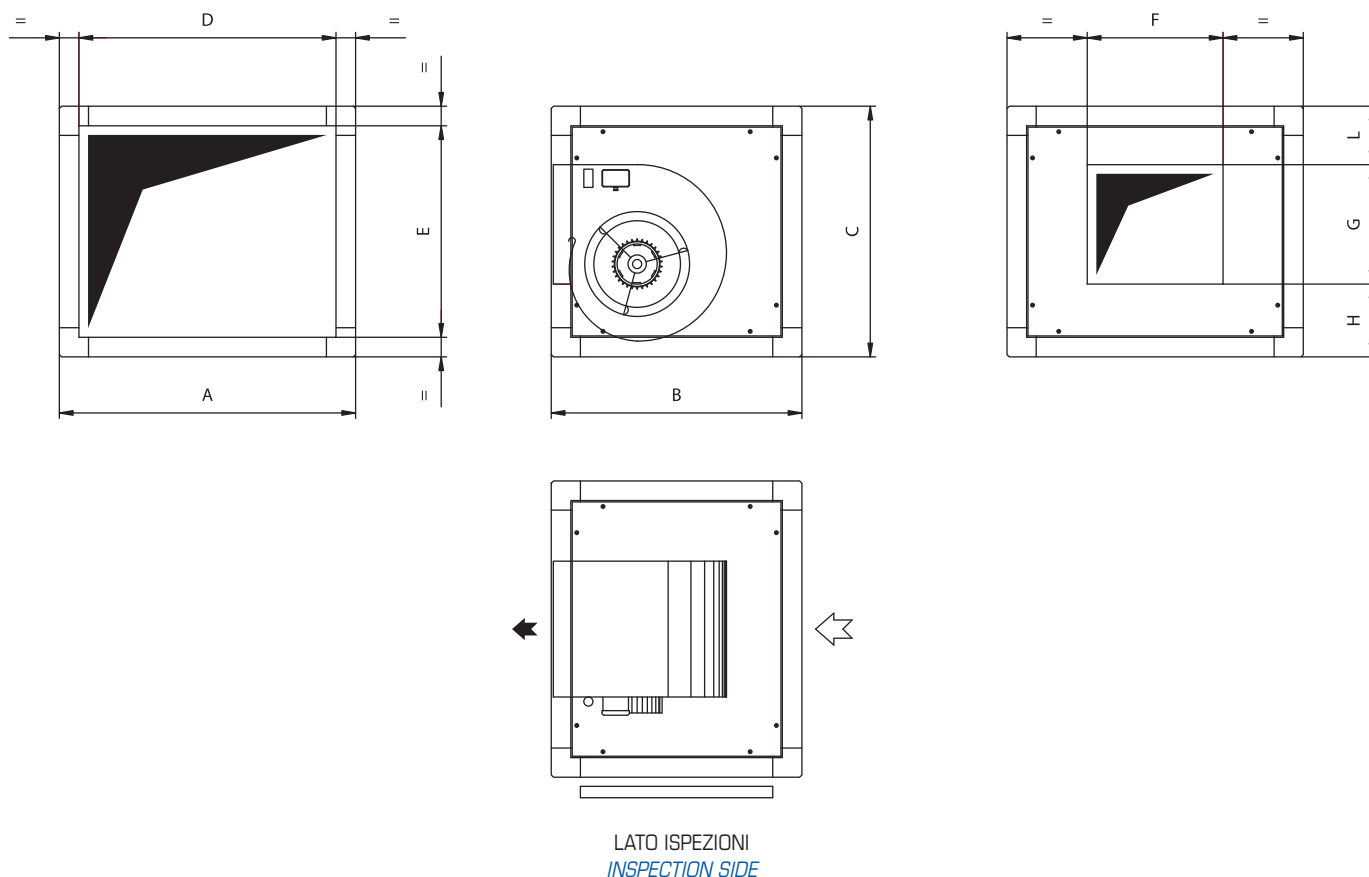
# DIMENSIONI DI INGOMBRO DEGLI ESTRATTORI

## AIR EXHAUST DEVICE DIMENSIONS



DIMENSIONI DI INGOMBRO ESTRATTORI SERIE **EM**

**EM** AIR EXHAUST DEVICE DIMENSION



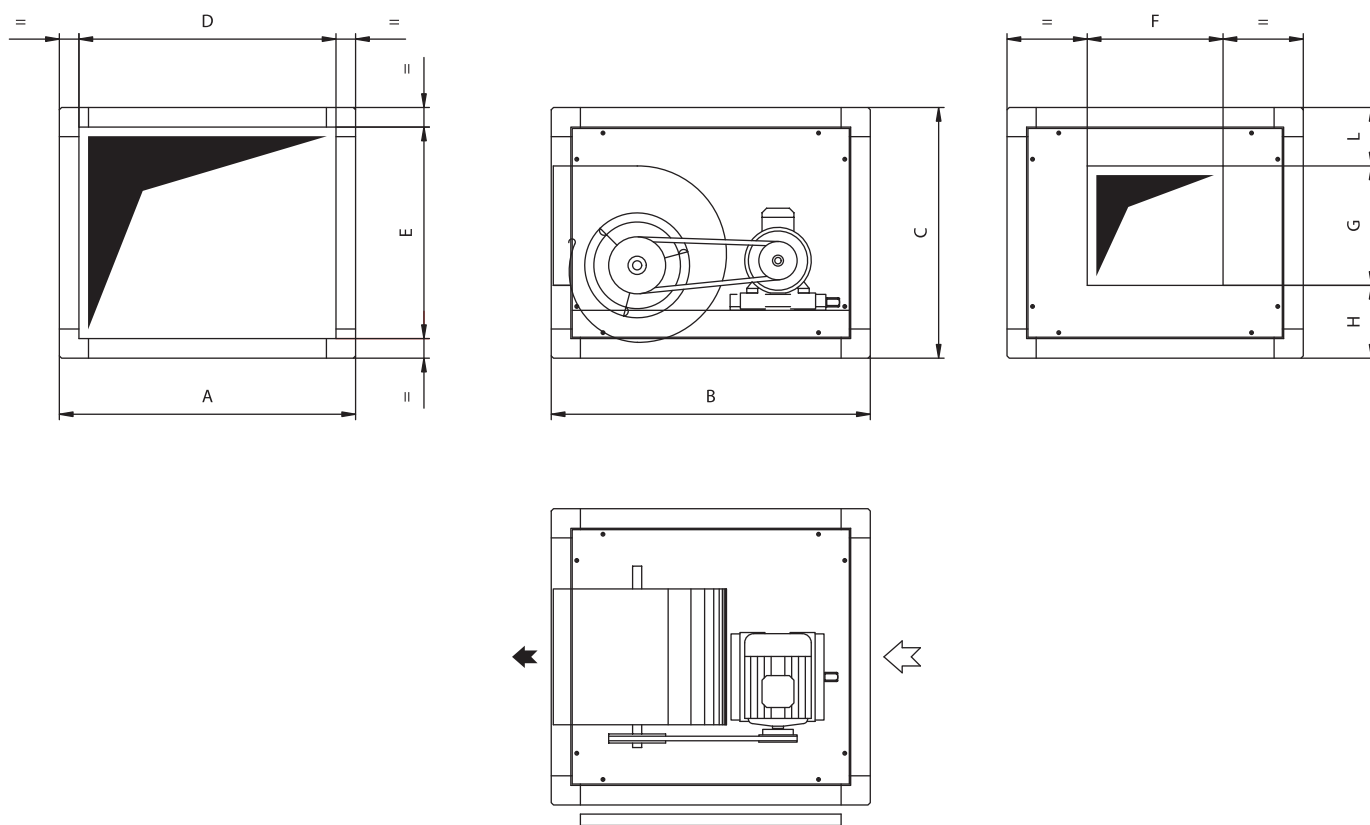
EM	04	08	12	18	25	35
<b>A</b>	500	500	500	600	650	650
<b>B</b>	300	400	400	500	550	550
<b>C</b>	300	400	400	500	550	550
<b>D</b>	460	460	460	514	564	564
<b>E</b>	260	360	360	414	464	464
<b>F</b>	255	170	235	230	295	295
<b>G</b>	100	210	210	260	260	260
<b>H</b>	135	143	143	160	160	160
<b>L</b>	65	47	47	80	130	130
<b>Kg</b>	12	22	22	36	40	40

# DIMENSIONI DI INGOMBRO DEGLI ESTRATTORI

## AIR EXHAUST DEVICE DIMENSIONS

DIMENSIONI DI INGOMBRO ESTRATTORI SERIE **ET**

*ET AIR EXHAUST DEVICE DIMENSION*

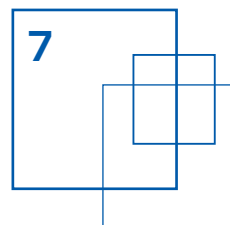


LATO ISPEZIONI  
*INSPECTION SIDE*

ET	10 - 15 10H - 15H	20 - 25 20H - 25H	30 - 40 30H - 40H	50 - 60 50H - 60H	80 - 100 80H - 100H	120	150	170	200
<b>A</b>	550	650	750	850	950	1100	1100	1100	1100
<b>B</b>	550	650	750	850	950	1100	1100	1100	1100
<b>C</b>	450	500	550	650	750	900	900	900	900
<b>D</b>	510	564	664	764	864	1014	1014	1014	1014
<b>E</b>	410	414	464	564	664	814	814	814	814
<b>F</b>	235	295	325	397	472	555	555	555	555
<b>G</b>	210	260	286	335	405	472	472	472	472
<b>H</b>	143	160	193	232	245	332	332	332	332
<b>L</b>	97	80	71	83	100	94	94	94	94
<b>Kg</b>	30	48	65	80	110	160	170	175	195

# DIMENSIONI DI INGOMBRO ACCESSORI

## ACCESSORY'S DIMENSIONS

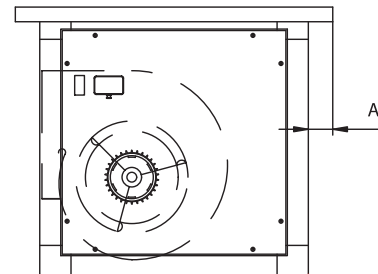


### 7.1) CAPPELLO PARAPIOGGIA

#### RAIN PROOF COVER

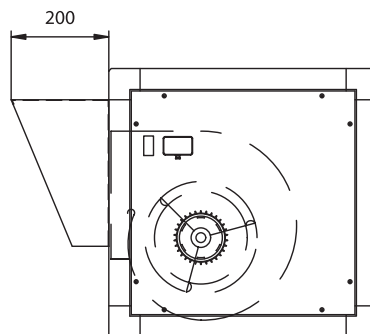
EM	04	08	12	18	25	35
A	30	30	30	50	50	50

ET	10 - 15 10H - 15H	20 - 25 20H - 25H	30 - 40 30H - 40H	50 - 60 50H - 60H	80 - 100 80H - 100H	120 - 150 170 - 200
A	30	50	50	50	50	50



### 7.2) TRONCHETTO DI ESPULSIONE

#### AIR DISCHARGE TRUNK

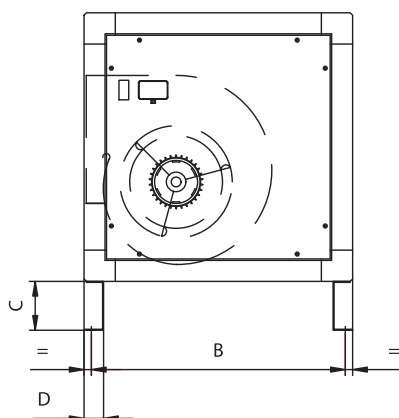
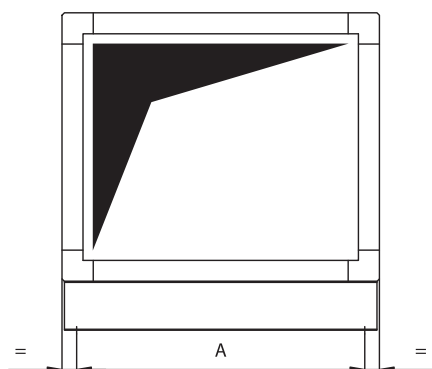


### 7.3) BASAMENTO

#### SUPPORT BASEPLATE

EM	04	08	12	18	25	35
A	440	440	440	540	590	590
B	270	370	370	460	510	510
C	60	60	60	80	80	80
D	30	30	30	40	40	40

ET	10 - 15 10H - 15H	20 - 25 20H - 25H	30 - 40 30H - 40H	50 - 60 50H - 60H	80 - 100 80H - 100H	120 - 150 170 - 200
A	490	590	690	790	890	1040
B	520	610	710	810	910	1060
C	60	80	80	80	80	80
D	30	40	40	40	40	40

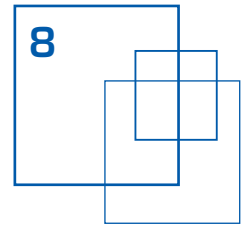


---

## ACCESSORI

### *ACCESSORIES*

---



**RP**  
Cappello parapioggia realizzato in lamiera zincata.

**RP**  
*Rain proof cover realized in galvanized steel sheet.*

**DT**  
Tronchetto di espulsione realizzato in lamiera zincata..

**DT**  
*Air discharge trunk realized in galvanized steel sheet.*

**CB**  
Basamento costituito da n° 2 longheroni a C, realizzato in lamiera zincata.

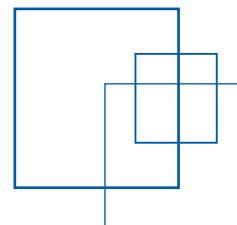
**CB**  
*2 C supports as baseplate, realized in galvanized steel sheet.*

**SW**  
Pannelli sandwich con interposto poliuretano espanso (densità 40 kg/mc) realizzati in lamiera zincata.

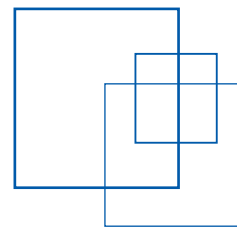
**SW**  
*Sandwich panels with polyurethane internal insulation (40 kg/mc density) realized in galvanized steel sheet.*

**NOTE**  
***NOTES***

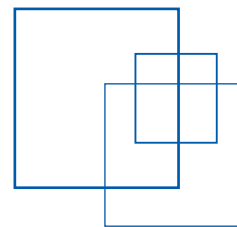
---



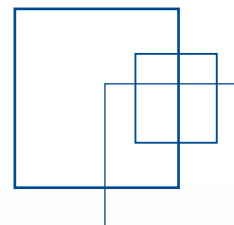
**NOTE**  
***NOTES***



**NOTE**  
***NOTES***







**RINA**  
www.rina.org

CISQ is a member of



www.iqnet-certification.com

**CERTIFICATO N. 116/94/S**  
**CERTIFICATE No.**

SI CERTIFICA CHE IL SISTEMA DI GESTIONE PER LA QUALITÀ DI  
IT IS HEREBY CERTIFIED THAT THE QUALITY MANAGEMENT SYSTEM OF

**ATISA AERO-TERMICA ITALIANA S.p.a.**

VIA F. GALLINA, 51 20010 BAREGGIO (MI) ITALIA

NELLE SEGUENTI UNITÀ OPERATIVE / IN THE FOLLOWING OPERATIONAL UNITS

VIA F. GALLINA, 51 20010 BAREGGIO (MI) ITALIA  
VIA DE MARINI, 1 16149 GENOVA (GE) ITALIA E CANTIERI OPERATIVI

È CONFORME ALLA NORMA / IS IN COMPLIANCE WITH THE STANDARD  
**ISO 9001:2008**

PER I SEGUENTI CAMPI DI ATTIVITÀ / FOR THE FOLLOWING FIELD(S) OF ACTIVITIES

PROGETTAZIONE, COSTRUZIONE, INSTALLAZIONE, ASSISTENZA E VENDITA DI IMPIANTI, APPARECCHIATURE E COMPONENTI PER IL CONDIZIONAMENTO, LA VENTILAZIONE ED IL RISCALDAMENTO DELL'ARIA PER APPLICAZIONE NEI SETTORI CIVILE, INDUSTRIALE E NAVALE

*DESIGN, CONSTRUCTION, INSTALLATION, SERVICING AND SALE OF PLANTS, UNITS AND COMPONENTS FOR HEATING, VENTILATION AND AIR-CONDITIONING FOR INDUSTRIAL, CIVIL AND NAVAL APPLICATIONS*

La validità del presente certificato è subordinata a sorveglianza periodica annuale / semestrale ed al riesame completo del sistema di gestione con periodicità triennale

*The validity of this certificate is dependent on an annual / six monthly audit and on a complete review, every three years, of the management system*

L'uso e la validità del presente certificato sono soggetti al rispetto del documento RINA: Regolamento per la Certificazione di Sistemi di Gestione per la Qualità

*The use and validity of this certificate are subject to compliance with the RINA document : Rules for the certification of Quality Management Systems*

Prima emissione First Issue	18.07.1994
Emissione corrente Current Issue	10.11.2010
Data scadenza Expiry Date	31.10.2012

Dott. Roberto Cavanna  
(Direttore della Divisione Certificazione)

**RINA Services S.p.A.**  
Via Corsica 12 - 16128 Genova Italy



SGO N° 002A - SGA N° 002D  
PRD N° 002B - PRS N° 066C  
SCR N° 003F - SSI N° 001G

Membro degli Accordi di Mutuo  
Riconoscimento EA e IAF  
Signatory of EA and IAF Mutual  
Recognition Agreements

IQNet, the association of the world's first class certification bodies, is the largest provider of management System Certification in the world. IQNet is composed of more than 30 bodies and counts over 150 subsidiaries all over the globe.

Per informazioni sulla validità del certificato, visitare il sito [www.rina.org](http://www.rina.org)

For information concerning validity of the certificate, you can visit the site [www.rina.org](http://www.rina.org)

EA:18

Riferirsi al Manuale della Qualità per i dettagli delle esclusioni ai requisiti della norma

Reference is to be made to the Quality Manual for details regarding the exemptions from the requirements of the standard

CISQ è la Federazione Italiana di Organismi di Certificazione dei sistemi di gestione aziendale

CISQ is the Italian Federation of management system Certification Bodies



www.cisq.com



## **Atisa Aero-Termica Italiana S.p.A.**

20010 Bareggio (MI) - Via F. Gallina, 51 - Tel. 0039 0290313.1 - Fax 0039 0290361279

16149 Genova - Via De Marini, 1 - Tel. 0039 010640281 - Fax 0039 0106424950

Company qualified ISO 9001:2008 - [info@atisa.it](mailto:info@atisa.it) - [www.atisa.it](http://www.atisa.it)

Iscritta presso il Registro Imprese di Milano N. 166298 - P. IVA: 00863300158

REA Milano N. 928822 - Capitale sociale € 2.000.000,00 interamente versato



AEROTERMO ELICOIDALE

EV

AXIAL UNIT HEATER

I dati contenuti nel presente catalogo possono essere cambiati senza obbligo di preavviso.  
*All specifications are subject to change without notice.*

0	Introduzione	Pag.	4	0	<i>Introduction</i>	Pag.	4
1	Caratteristiche costruttive	Pag.	4	1	<i>Main Features</i>	Pag.	4
2	Identificazione	Pag.	5	2	<i>Identification</i>	Pag.	5
3	Versioni	Pag.	5	3	<i>Versions</i>	Pag.	5
4	Dati tecnici	Pag.	6	4	<i>Technical Data</i>	Pag.	6
5	Prestazioni nominali	Pag.	7	5	<i>Nominal performances</i>	Pag.	7
6.1	Rese termiche	Pag.	8	6.1	<i>Heating capacities</i>	Pag.	8
6.2	Rese termiche	Pag.	12	6.2	<i>Heating capacities</i>	Pag.	12
7	Rese frigorifere	Pag.	16	7	<i>Cooling capacities</i>	Pag.	16
8	Valori di portata e quantità d'acqua nelle batterie	Pag.	19	8	<i>Water flow volumes and water coil volumes</i>	Pag.	19
9	Perdite carico acqua	Pag.	19	9	<i>Water pressure drops</i>	Pag.	19
10	Dimensioni	Pag.	20	10	<i>Dimensions</i>	Pag.	20
11	Dimensioni accessori	Pag.	21	11	<i>Accessory dimensions</i>	Pag.	21
12	Schemi elettrici	Pag.	23	12	<i>Electrical drawings</i>	Pag.	23
13	Accessori	Pag.	26	13	<i>Accessories</i>	Pag.	26
14	Selezione apparecchi	Pag.	27	14	<i>Unit selection</i>	Pag.	27
15	Certificati	Pag.	31	15	<i>Certificates</i>	Pag.	31

Gli aerotermini della serie EV, con design classico, prestazioni elevate e dimensioni compatte, offrono una soluzione completa per ogni esigenza ambientale in locali industriali, commerciali e sportivi.

La costruzione è realizzata utilizzando componenti e materiali di primaria scelta e qualità.

La serie è costituita da 7 grandezze per il riscaldamento equipaggiate da batterie a 2 o 3 ranghi, mentre sono previste 6 grandezze per il raffreddamento con batterie a 3 o 4 ranghi. Tutte le grandezze sono equipaggiate con motori a doppia velocità.

Tutte le versioni soddisfano il regolamento europeo (UE) n°327/2011 riguardante la progettazione ecocompatibile in rapporto ai consumi elettrici e alle potenze aerauliche fornite (ErP).

*The EV heater units, with their classic design, elevate performances and compact dimensions, offer a complete solution for every demand in industrial, commercial or sport environment.*

*The units are realized with components and material of primary class and high quality.*

*The series develop in 7 sizes for the heating equipped with 2 or 3 row coil and in 6 sizes for the cooling with 3 or 4 row coil. Each size is equipped with double speed motor.*

*All the versions fulfill the European regulation (EU) 327/2011 about environmentally-friendly planning in relation to electric wastes and supplied aeraulic powers (ErP).*

## **1** **CARATTERISTICHE COSTRUTTIVE** **MAIN FEATURES**

### **Involucro**

In lamiera di acciaio preplastificato, colore grigio chiaro U640, con angoli riportati in ABS ed alette orientabili per il corretto direzionamento dell'aria. Su richiesta l'involucro può essere realizzato in lamiera di acciaio inossidabile AISI 430.

### **Batteria scambio termico**

A pacco con tubi in rame mandrinati ed alette in alluminio, collettori in ferro verniciato con attacchi filettati gas maschio.

### **Gruppo elettroventilante**

Ventilatore elicoidale, con pale in alluminio, fissato su raggiera in acciaio tropicalizzato, con funzione anti infortunistica e di forma e caratteristiche adeguate per una minima emissione sonora.

Motore elettrico del tipo a rotore interno, alimentazione trifase 400V-50Hz, costruzione chiusa secondo norme CEI, protezione IP 55 ed isolamento in classe F.

Le velocità di rotazione sono selezionabili direttamente dalla morsettiera sul motore in funzione del collegamento:

- **alta velocità "A"** con collegamento a "triangolo" (solo riscaldamento)
- **bassa velocità "B"** con collegamento a "stella" (riscaldamento e raffreddamento)

Il gruppo ventilante è conforme alla compatibilità elettromagnetica (secondo direttiva 2014/30/UE), alla direttiva bassa tensione (direttiva 2006/95/CE) ed alta direttiva 2002/95/EC (RoHS).

### **Bacinella**

Per le sole versioni in raffreddamento, bacinella di raccolta condensa in acciaio zincato con scarico centrale e rivestimento con materassino anticondensa autoestinguente.

### **Casing**

*Realized in preplastified steel sheet, standard color light grey U640, with angles in ABS and orientable fins to correctly direct the air flow. On request it can be manufactured from stainless steel AISI 430 sheet.*

### **Heat exchanger**

*Copper tubes, aluminum fins, painted iron collectors with male thread connections.*

### **Fan section**

*Helicoidal fan with aluminum blades, fitted on tropicalized steel cage to avoid industrial accidents, having form and performances for a minimum emission of sound.*

*Electric motor with inside rotor, three-phase 400V-50Hz, close building in according to CEI rules, IP 55 protection, F class insulation.*

*Rotation speeds can be selected directly from the terminal board:*

- **high speed "A"** with "delta" connection (heating only)
- **low speed "B"** with "star" connection (heating and cooling)

*The fan group is declared in accordance to ECM standards (directive 2014/30/UE), low voltage standards (directive 2006/95/CE) and directive 2002/95/EC (RoHS).*

### **Drain Pan**

*For cooling versions only, drain pan is manufactured from galvanized steel sheet, with drain situated in the middle and covered with self-extinguish and anti-condensation mat.*

## 2 IDENTIFICAZIONE IDENTIFICATION

Gli aerotermi della serie EV sono identificabili tramite la seguente sigla alfa/numerica:

### EV-x yz

EV: serie di aeroterma  
x: versione (caldo o freddo)  
y: grandezza  
z: ranghi della batteria

esempio:

### EV-F 23

EV: aeroterma  
F: freddo\*  
2: grandezza 2  
3: batteria a 3 ranghi  
\*C: caldo

EV Units are identified by means of the following alpha/numerical code:

### EV-x yz

EV: heater unit series  
x: version (heating or cooling)  
y: size  
z: coil n. of row

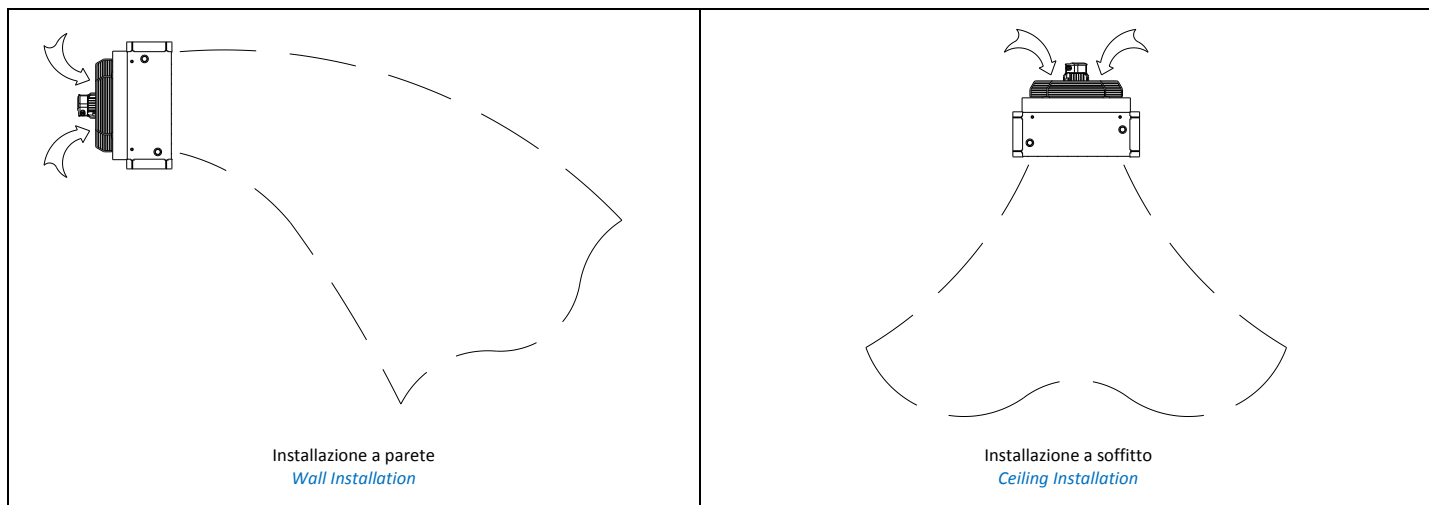
example:

### EV-F 23

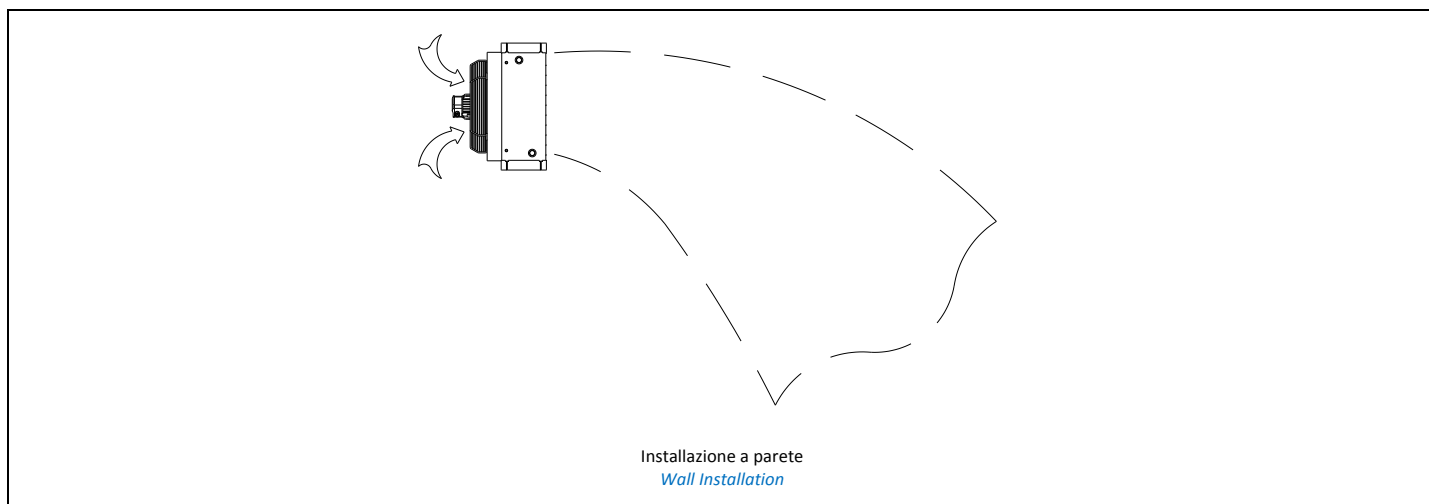
EV: heater unit  
F: cooling\*  
2: size 2  
3: 3 row coil  
\*C: heating

## 3 VERSIONI VERSIONS

### Aeroterma Caldo Heating Unit Heater



### Aeroterma Freddo Cooling Unit Heater



EV-C		12	13	22	23	32	33	42	43	52	53	62	63	72	73		
Portata aria <i>Air flow</i>	m <sup>3</sup> /h	A	1.800	1.640	2.660	2.420	3.550	3.235	3.890	3.550	5.780	5.260	8.460	7.700	12.630	11.500	
		B	1.360	1.250	2.190	2.000	2.530	2.310	2.780	2.550	4.960	4.520	6.310	5.750	10.000	9.100	
Velocità rotazione <i>Rotation speed</i>	Rpm	A	1.350	1.350	1.373	1.373	900	900	900	900	943	943	845	845	883	883	
		B	1.120	1.120	1.195	1.195	743	743	743	743	850	850	640	640	706	706	
Potenza motore <i>Motor power</i>	W	A	78	78	152	152	181	181	181	181	334	334	490	490	720	720	
		B	30	30	84	84	110	110	110	110	198	198	320	320	440	440	
Geometria batteria <i>Coil geometry</i>	---		3012	3012	3012	3012	3012	3012	3012	3012	3012	3012	3012	3012	3012		
Passo alette <i>Fin space</i>	n°		3,0	3,0	3,0	3,0	3,0	3,0	3,0	3,0	3,0	3,0	3,0	3,0	3,0		
Superficie frontale <i>Faced area</i>	m <sup>2</sup>		0,15	0,15	0,23	0,23	0,32	0,32	0,44	0,44	0,52	0,52	0,66	0,66	0,76		
Contenuto acqua <i>Water content</i>	dm <sup>3</sup>		2,0	2,7	2,8	3,8	4,0	5,5	5,1	7,0	5,9	8,1	7,1	10,9	9,0		
Attacchi <i>Connections</i>	Gas M BSP M		¾"	¾"	1"	1"	1"	1"	1 ¼"	1 ¼"	1 ¼"	1 ¼"	1 ¼"	1 ½"	1 ½"		
Peso unità <i>Unit weight</i>	kg		31	32	41	43	56	60	65	71	73	79	83	94	97		
Liv. potenza Sonora* <i>Sound power level*</i>	dB(A)	A	66	66	74	74	71	71	72	72	75	75	77	77	81	81	
		B	60	60	70	70	66	66	68	68	71	71	71	71	76	76	
Liv. pressione sonora** <i>Sound pressure level**</i>	dB(A)	A	44	44	52	52	49	49	50	50	53	53	55	55	59	59	
		B	38	38	48	48	44	44	46	46	49	49	49	49	54	54	
Lancio aria (parete) <i>Air throw (wall)</i>	m	A	9	8,5	12,5	11,5	14,5	13	13,5	12,5	18,5	17	22,5	20,5	30	27,5	
		B	7	6,5	10,5	9,5	10,5	9,5	9,5	9	16	14,5	17	15,5	24	21,5	
Alt. massima (parete) <i>Max height (wall)</i>	m	A	3 ÷ 3,5	3 ÷ 3,5	3 ÷ 4	3 ÷ 4	3 ÷ 4	3 ÷ 4	3,5 ÷ 4,5	3,5 ÷ 4,5	4 ÷ 5	4 ÷ 5	4 ÷ 5,5	4 ÷ 5,5	4 ÷ 6	4 ÷ 6	
		B	2,5 ÷ 3	2,5 ÷ 3	3 ÷ 3,5	3 ÷ 3,5	3 ÷ 3,5	3 ÷ 3,5	3 ÷ 4	3 ÷ 4	3,5 ÷ 4,5	3,5 ÷ 4,5	3,5 ÷ 4,5	3,5 ÷ 4,5	4 ÷ 5	4 ÷ 5	
Raggio azione (a x b) <i>Action radius (a x b)</i>	V2	m	A	14 x 7	12 x 6	20 x 10	18 x 9	22 x 11	20 x 10	21 x 10	19 x 9	28 x 14	27 x 13	34 x 17	32 x 16	46 x 23	42 x 21
			B	12 x 5	10 x 4	16 x 7	14 x 6	16 x 7	14 x 6	14 x 6	14 x 6	14 x 6	24 x 10	22 x 9	26 x 11	24 x 10	35 x 15
	V4	m	A	10 x 10	9 x 9	15 x 15	13 x 13	16 x 16	15 x 15	15 x 15	13 x 13	20 x 20	19 x 19	24 x 24	23 x 23	33 x 33	30 x 30
			B	9 x 9	7 x 7	11 x 11	10 x 10	11 x 11	10 x 10	10 x 10	10 x 10	17 x 17	16 x 16	18 x 18	17 x 17	25 x 25	22 x 22
Alt. massima (soffitto) <i>Max height (ceiling)</i>	m	A	3,5	3	5	4,5	5,5	5	5	4,5	7	6,5	8,5	8	11,5	10,5	
		B	3	2,5	4	3,5	4	3,5	3,5	3,5	6	5,5	6,5	6	9	8	

A = alta velocità

B = bassa velocità

(\*) secondo ISO 3741

(\*\*) in campo libero a 5 metri di distanza

V2 = raggio d'azione versione standard a soffitto

V4 = raggio d'azione versione a soffitto con accessorio DI

A = high speed

B = low speed

(\*) according to ISO 3741

(\*\*) in free field at 5 meter distance

V2 = action radius for ceiling standard version

V4 = action radius for ceiling version with DI accessory

EV-F				23	24	33	34	43	44	53	54	63	64	73	74	
Portata aria <i>Air flow</i>	m <sup>3</sup> /h	A			2.420	2.230	3.235	3.000	3.550	3.300	5.260	4.870	7.700	6.990	11.500	10.630
		B			2.000	1.850	2.310	2.085	2.550	2.310	4.520	4.200	5.750	5.300	9.100	8.370
Velocità rotazione <i>Rotation speed</i>	Rpm	A			1.373	1.373	900	900	900	900	943	943	845	845	883	883
		B			1.195	1.195	743	743	743	743	850	850	640	640	706	706
Potenza motore <i>Motor power</i>	W	A			152	152	181	181	181	181	334	334	490	490	720	720
		B			84	84	110	110	110	110	198	198	320	320	440	440
Geometria batteria <i>Coil geometry</i>	---				3012	3012	3012	3012	3012	3012	3012	3012	3012	3012	3012	
Passo alette <i>Fin space</i>	n°				3,0	3,0	3,0	3,0	3,0	3,0	3,0	3,0	3,0	3,0	3,0	
Superficie frontale <i>Faced area</i>	m <sup>2</sup>				0,23	0,23	0,32	0,32	0,44	0,44	0,52	0,52	0,66	0,66	0,76	
Contenuto acqua <i>Water cont.</i>	dm <sup>3</sup>				3,8	5,2	5,5	6,9	7,0	9,7	8,1	11,2	10,9	13,6	12,2	
Attacchi <i>Connections</i>	Gas M BSP M				1"	1"	1"	1"	1 ¼"	1 ¼"	1 ¼"	1 ¼"	1 ¼"	1 ¼"	1 ½"	
Peso unità <i>Unit weight</i>	kg				45	49	62	67	73	80	81	90	96	104	109	
Liv. potenza Sonora* <i>Sound power level*</i>	dB(A)	A			74	74	71	71	72	72	75	75	77	77	81	81
		B			70	70	66	66	68	68	71	71	71	71	76	76
Liv. pressione sonora** <i>Sound pressure level**</i>	dB(A)	A			52	52	49	49	50	50	53	53	55	55	59	59
		B			48	48	44	44	46	46	49	49	49	49	54	54
Lancio aria (parete) <i>Air throw (wall)</i>	m	A			11,5	10,5	13	12	12,5	11,5	17	15,5	20,5	18,5	27,5	25,5
		B			9,5	8,5	9,5	8,5	9	8	14,5	13	15,5	14	21,5	20
Alt. massima (parete) <i>Max height (wall)</i>	m	A			3 ÷ 4	3 ÷ 4	3 ÷ 4	3 ÷ 4	3,5 ÷ 4,5	3,5 ÷ 4,5	4 ÷ 5	4 ÷ 5	4 ÷ 5,5	4 ÷ 5,5	4 ÷ 6	4 ÷ 6
		B			3 ÷ 3,5	3 ÷ 3,5	3 ÷ 3,5	3 ÷ 3,5	3 ÷ 4	3 ÷ 4	3,5 ÷ 4,5	3,5 ÷ 4,5	3,5 ÷ 4,5	3,5 ÷ 4,5	4 ÷ 5	4 ÷ 5

A = alta velocità

B = bassa velocità

(\*) secondo ISO 3741

(\*\*) in campo libero a 5 metri di distanza

A = high speed

B = low speed

(\*) according to ISO 3741

(\*\*) in free field at 5 meter distance



EV-C		12	13	22	23	32	33	42	43	52	53	62	63	72	73	
Portata aria <i>Air flow</i>	m <sup>3</sup> /h	A	1.800	1.640	2.660	2.420	3.550	3.235	3.890	3.550	5.780	5.260	8.460	7.700	12.630	11.500
		B	1.360	1.250	2.190	2.000	2.530	2.310	2.780	2.550	4.960	4.520	6.310	5.750	10.000	9.100

Rese termiche in RISCALDAMENTO - *HEATING capacities*

Potenza totale <i>Total heating capacity</i>	kW	A	12,99	18,01	20,36	26,59	27,71	36,80	32,96	43,35	45,34	59,65	61,05	79,75	81,02	110,07
		B	11,52	15,26	18,30	24,10	22,94	29,73	27,05	35,62	41,71	54,34	53,43	66,78	71,53	94,25
Portata acqua <i>Water flow</i>	l/h	A	764	1.060	1.198	1.565	1.631	2.165	1.940	2.551	2.669	3.510	3.593	4.693	4.768	6.478
		B	678	898	1.077	1.418	1.350	1.749	1.592	2.096	2.445	3.198	3.145	3.930	4.209	5.546
$\Delta p$ acqua <i><math>\Delta p</math> water</i>	kPa	A	4,4	10,0	6,0	12,2	4,7	9,8	5,1	10,5	7,1	11,0	10,1	8,7	6,5	13,9
		B	3,5	7,5	5,0	10,3	3,3	6,7	3,5	7,4	6,1	9,4	8,0	6,3	5,2	10,5

A = alta velocità

B = bassa velocità

Temperatura aria 15°C

Temperatura ingresso / uscita acqua 85°C / 70°C

*A = high speed**B = low speed**Air temperature 15°C**Inlet / Outlet water temperature 85°C / 70°C*

EV-F				23	24	33	34	43	44	53	54	63	64	73	74	
Portata aria <i>Air flow</i>	m <sup>3</sup> /h	A			2.420	2.230	3.235	3.000	3.550	3.300	5.260	4.870	7.700	6.990	11.500	10.630
		B			2.000	1.850	2.310	2.085	2.550	2.310	4.520	4.200	5.750	5.300	9.100	8.370

Rese termiche in RISCALDAMENTO - *HEATING capacities*

Potenza totale <i>Total heating capacity</i>	kW	A			26,59	30,10	36,80	42,38	43,35	49,77	59,65	68,70	79,75	94,35	110,07	130,13
		B			24,10	26,80	29,73	33,18	35,62	38,43	54,34	61,97	66,78	78,19	94,25	112,44
Portata acqua <i>Water flow</i>	l/h	A			1.565	1.771	2.165	3.495	2.551	2.929	3.510	4.044	4.693	5.551	6.478	7.657
		B			1.418	1.577	1.749	1.953	2.096	2.261	3.198	3.647	3.930	4.602	5.546	6.619
$\Delta p$ acqua <i><math>\Delta p</math> water</i>	kPa	A			12,2	3,5	9,8	7,5	10,5	5,4	11,0	8,5	8,7	11,7	13,9	18,9
		B			10,3	2,9	6,7	4,9	7,4	3,4	9,4	7,1	6,3	8,4	10,5	14,6

A = alta velocità

B = bassa velocità

Temperatura aria 15°C

Temperatura ingresso / uscita acqua 85°C / 70°C

*A = high speed**B = low speed**Air temperature 15°C**Inlet / Outlet water temperature 85°C / 70°C*Rese termiche in RAFFREDDAMENTO - *COOLING capacities*

Potenza totale <i>Total cooling capacity</i>	kW	B			9,93	10,62	12,34	14,18	15,02	16,72	22,41	26,28	27,85	33,65	38,78	47,97
Potenza sensibile <i>Sensible capacity</i>	kW	B			6,15	6,69	7,64	8,64	9,16	10,20	13,67	16,03	17,26	20,53	24,42	29,26
Portata acqua <i>Water flow</i>	l/h	B			1.705	1.823	2.118	2.434	2.578	2.869	3.846	4.511	4.780	5.775	6.656	8.232
$\Delta p$ acqua <i><math>\Delta p</math> water</i>	kPa	B			18,7	4,9	12,3	9,5	14,0	6,8	17,1	13,6	11,8	16,4	19,1	28,1

A = alta velocità

B = bassa velocità

Temperatura aria 28°C 55%

Temperatura ingresso / uscita acqua 7°C / 12°C

*A = high speed**B = low speed**Air temperature 28°C 55%**Inlet / Outlet water temperature 7°C / 12°C*

# 6.1 RESE TERMICHE EV-C HEATING CAPACITIES EV-C

Temperatura ambiente <i>Indoor temperature</i>		Temperatura Ingresso / Uscita acqua - <i>Inlet / Outlet water temperature</i>											
		70 - 60 (°C)			75 - 65 (°C)			80 - 60 (°C)			85 - 70 (°C)		
5 (°C)	Velocità <i>Speed</i>	kH (kW)	Qh (l/h)	Dph (kPa)	kH (kW)	Qh (l/h)	Dph (kPa)	kH (kW)	Qh (l/h)	Dph (kPa)	kH (kW)	Qh (l/h)	Dph (kPa)
MODELLO <i>MODEL</i>													
EV-C 12	A	12,87	1.131	9,5	14,07	1.238	11,3	13,09	576	2,5	15,39	906	6,1
	B	11,40	1.002	7,6	12,46	1.097	9,1	11,63	512	2,0	13,65	803	4,9
EV-C 13	A	17,69	1.554	21,3	19,26	1.695	25,1	18,51	815	6,0	21,27	1.251	13,8
	B	14,97	1.316	15,9	16,30	1.435	18,8	15,73	692	4,6	18,02	1.061	10,4
EV-C 22	A	20,12	1.767	13,0	21,97	1.933	15,4	20,61	907	3,5	24,09	1.418	8,4
	B	18,07	1.587	10,8	19,73	1.736	12,8	18,55	816	2,9	21,65	1.274	7,0
EV-C 23	A	26,07	2.290	25,9	28,36	2.497	30,5	27,42	1.207	7,4	31,37	1.845	16,8
	B	23,61	2.075	21,9	25,69	2.261	25,7	24,90	1.096	6,3	28,44	1.673	14,2
EV-C 32	A	27,42	2.409	10,2	29,96	2.637	12,1	27,98	1.231	2,7	32,82	1.931	6,6
	B	22,68	1.992	7,0	24,77	2.180	8,3	23,21	1.021	1,9	27,17	1.599	4,5
EV-C 33	A	36,11	3.173	20,8	39,30	3.460	24,5	37,90	1.668	5,9	43,44	2.556	13,5
	B	29,15	2.561	14,2	31,71	2.791	16,7	30,72	1.352	4,1	35,11	2.066	9,2
EV-C 42	A	32,5	2.855	11,0	35,46	3.121	13,1	33,49	1.474	3,0	38,97	2.293	4,0
	B	26,65	2.341	7,6	29,07	2.558	9,0	27,55	1.212	2,1	31,99	1.882	4,9
EV-C 43	A	42,44	3.728	22,1	46,15	4.062	26,0	44,86	1.974	6,4	51,13	3.008	14,4
	B	34,84	3.061	15,6	37,87	3.333	18,4	36,98	1.627	4,6	42,03	2.474	10,2
EV-C 52	A	44,71	3.927	15,1	48,78	4.292	18,0	46,05	2.027	4,2	53,57	3.153	9,8
	B	41,11	3.611	13,0	44,85	3.947	15,4	42,41	1.866	3,6	49,29	2.901	8,4
EV-C 53	A	58,49	5.139	23,3	63,65	5.603	27,5	61,49	2.707	6,7	70,39	4.142	15,2
	B	53,26	4.680	19,9	57,95	5.101	23,5	56,10	2.469	5,7	64,13	3.773	13,0
EV-C 62	A	60,09	5.278	21,6	65,52	5.766	25,5	62,16	2.735	6,0	72,04	4.240	13,9
	B	52,55	4.616	17,1	57,29	5.041	20,3	54,51	2.399	4,8	63,06	3.711	11,1
EV-C 63	A	78,40	6.886	18,6	85,40	7.518	21,9	81,81	3.600	5,2	94,21	5.543	12,0
	B	65,60	5.764	13,4	71,43	6.287	15,8	68,70	3.024	3,8	78,91	4.643	8,7
EV-C 72	A	80,33	7.057	14,1	87,83	7.730	16,8	81,50	3.587	3,7	95,98	5.650	9,0
	B	70,87	6.226	11,2	77,46	6.817	13,3	72,06	3.172	3,0	84,74	4.988	7,2
EV-C 73	A	108,16	9.500	29,6	117,82	10.372	35,0	112,85	5.966	8,3	129,92	4.312	19,2
	B	92,56	8.130	22,3	100,79	8.872	26,3	96,83	4.261	6,3	111,27	6.547	14,5

A = alta velocità  
B = bassa velocità  
kH = Potenzialità termica totale  
Qh = Portata acqua  
Dph = Perdita di carico acqua

A = high speed  
B = low speed  
kH = Total heating capacity  
Qh = water flow  
Dph = Water pressure drop

# 6.1 RESE TERMICHE EV-C HEATING CAPACITIES EV-C

Temperatura ambiente <i>Indoor temperature</i>		Temperatura Ingresso / Uscita acqua - <i>Inlet / Outlet water temperature</i>											
		70 - 60 (°C)			75 - 65 (°C)			80 - 60 (°C)			85 - 70 (°C)		
10 (°C)	Velocità <i>Speed</i>	kH (kW)	Qh (l/h)	Dph (kPa)	kH (kW)	Qh (l/h)	Dph (kPa)	kH (kW)	Qh (l/h)	Dph (kPa)	kH (kW)	Qh (l/h)	Dph (kPa)
MODELLO <i>MODEL</i>													
EV-C 12	A	11,67	1.025	7,9	12,86	1.132	9,5	11,88	523	2,1	14,19	835	5,2
	B	10,34	908	6,3	11,39	1.003	7,6	10,56	465	1,7	12,58	741	4,2
EV-C 13	A	16,06	1.411	17,6	17,52	1.552	21,1	16,89	743	5,1	19,63	1.155	11,8
	B	13,60	1.195	13,2	14,92	1.313	15,8	14,34	631	3,8	16,63	979	8,9
EV-C 22	A	18,26	1.604	10,8	20,10	1.769	13,0	18,75	825	2,9	22,22	1.308	7,2
	B	16,40	1.441	8,9	18,05	1.589	10,8	16,87	743	2,4	19,97	1.175	6,0
EV-C 23	A	23,69	2.081	21,5	25,97	2.286	25,7	25,03	1.101	6,2	28,96	1.704	14,4
	B	21,46	1.885	18,2	23,52	2.070	21,7	22,73	1.000	5,3	26,25	1.545	12,2
EV-C 32	A	24,88	2.185	8,4	27,40	2.411	10,2	25,42	1.119	2,3	30,25	1.781	5,6
	B	20,57	1.807	5,2	22,65	1.993	7,0	21,09	928	1,6	25,04	1.474	3,9
EV-C 33	A	32,80	2.881	17,3	35,98	3.167	20,7	34,58	1.522	5,0	40,10	2.360	11,6
	B	26,47	2.326	11,7	29,02	2.554	14,0	28,02	1.234	3,4	32,40	1.906	7,9
EV-C 42	A	29,51	2.592	9,1	32,46	2.856	11,0	30,49	1.342	2,5	35,95	2.116	6,1
	B	24,20	2.125	6,3	26,60	2.341	7,5	25,07	1.104	1,7	29,51	1.736	4,2
EV-C 43	A	38,57	3.389	18,4	42,26	3.719	21,9	40,97	1.803	5,4	47,21	2.778	12,4
	B	31,66	2.781	13,0	34,67	3.051	15,5	33,77	1.486	3,8	38,80	2.284	8,8
EV-C 52	A	40,60	3.566	12,5	44,65	3.929	15,1	41,94	1.846	3,5	49,44	2.910	8,4
	B	37,33	3.279	10,8	41,05	3.613	13,0	38,62	1.700	3,0	45,48	2.677	7,2
EV-C 53	A	53,15	4.662	19,3	58,28	5.130	23,1	56,12	2.470	5,6	64,98	3.824	13,0
	B	42,40	4.252	16,5	53,05	4.670	19,8	51,20	2.253	4,8	59,20	3.484	11,1
EV-C 62	A	54,60	4.797	17,9	60,01	5.282	21,5	56,67	2.494	5,0	66,52	3.915	11,9
	B	47,75	4.195	14,2	52,46	4.617	17,1	49,70	2.187	4,0	58,22	3.426	9,5
EV-C 63	A	71,20	6.254	15,4	78,16	6.878	18,4	74,59	3.282	4,4	86,94	5.116	10,3
	B	59,56	5.232	11,1	65,36	5.754	13,3	62,63	2.756	3,2	72,80	4.284	7,5
EV-C 72	A	72,87	6.402	11,6	80,33	7.070	14,1	74,03	3.258	3,1	88,47	5.206	7,7
	B	64,28	5.647	9,2	70,85	6.235	11,2	65,47	2.881	2,5	78,11	4.598	6,1
EV-C 73	A	98,27	8.632	24,6	107,87	9.493	29,5	102,94	4.530	7,0	119,94	7.058	16,4
	B	84,09	7.386	18,5	92,27	8.123	22,1	88,33	3.887	5,3	102,71	6.044	12,4

A = alta velocità  
B = bassa velocità  
kH = Potenzialità termica totale  
Qh = Portata acqua  
Dph = Perdita di carico acqua

A = high speed  
B = low speed  
kH = Total heating capacity  
Qh = water flow  
Dph = Water pressure drop

# 6.1 RESE TERMICHE EV-C HEATING CAPACITIES EV-C

Temperatura ambiente <i>Indoor temperature</i>		Temperatura Ingresso / Uscita acqua - <i>Inlet / Outlet water temperature</i>											
		70 - 60 (°C)			75 - 65 (°C)			80 - 60 (°C)			85 - 70 (°C)		
15 (°C)	Velocità <i>Speed</i>	kH (kW)	Qh (l/h)	Dph (kPa)	kH (kW)	Qh (l/h)	Dph (kPa)	kH (kW)	Qh (l/h)	Dph (kPa)	kH (kW)	Qh (l/h)	Dph (kPa)
MODELLO <i>MODEL</i>													
EV-C 12	A	10,48	921	7,9	11,67	1.027	7,9	10,69	471	1,7	12,99	764	4,4
	B	9,29	816	6,3	10,34	910	6,3	9,50	418	1,4	11,52	678	3,5
EV-C 13	A	14,46	1.270	17,6	16,02	1.410	17,5	15,28	672	4,2	18,02	1.060	10,0
	B	12,24	1.075	13,2	13,55	1.193	13,1	12,98	571	3,1	15,26	898	7,5
EV-C 22	A	16,42	1.442	10,8	18,25	1.606	10,8	16,90	744	2,4	20,36	1.198	6,0
	B	14,75	1.295	8,9	16,39	1.442	8,9	15,20	669	2,0	18,30	1.077	5,0
EV-C 23	A	21,34	1.874	21,5	23,61	2.079	21,3	22,67	997	5,1	26,59	1.565	12,2
	B	19,33	1.698	18,2	21,38	1.882	18,0	20,58	906	4,4	34,10	1.418	10,3
EV-C 32	A	22,35	1.964	8,4	24,87	2.189	8,4	22,89	1.007	1,9	27,71	1.631	4,7
	B	18,48	1.624	5,8	20,55	1.809	5,8	18,98	835	1,3	22,94	1.350	3,3
EV-C 33	A	29,54	2.595	17,3	32,70	2.879	17,2	31,29	1.377	4,1	36,80	2.165	9,8
	B	23,84	2.095	11,7	26,37	2.321	11,6	25,36	1.116	2,8	29,73	1.749	6,7
EV-C 42	A	26,54	2.332	9,1	29,48	2.594	9,1	27,50	1.210	2,1	32,96	1.940	5,1
	B	21,76	1.912	6,3	24,16	2.126	6,2	22,62	996	1,4	27,05	1.592	3,5
EV-C 43	A	34,75	3.054	18,4	38,42	3.382	18,2	37,12	1.633	4,4	43,35	2.551	10,5
	B	28,52	2.506	13,0	31,51	2.774	12,9	30,60	1.347	3,2	35,62	2.096	7,4
EV-C 52	A	36,53	3.209	12,5	40,56	3.570	12,5	37,85	1.666	2,8	45,34	2.669	7,1
	B	33,59	2.951	10,8	37,29	3.282	10,7	34,86	1.534	2,4	41,71	2.455	6,1
EV-C 53	A	47,87	4.205	19,3	52,98	4.664	19,2	50,81	2.236	4,6	59,65	3.510	11,0
	B	43,59	3.829	16,5	48,22	4.245	16,4	46,36	2.040	4,0	54,34	3.198	9,4
EV-C 62	A	49,17	4.319	17,9	54,55	4.801	17,9	51,23	2.255	4,1	61,05	3.593	10,1
	B	43,00	3.777	14,2	47,69	4.197	14,2	44,93	1.977	3,3	53,43	3.145	8,0
EV-C 63	A	64,08	5.629	15,4	71,01	6.249	15,3	67,43	2.968	3,6	79,75	4.693	8,7
	B	53,61	4.709	11,1	59,37	5.227	11,0	56,62	2.492	2,6	66,78	3.930	6,3
EV-C 72	A	65,46	5.751	11,6	72,89	6.416	11,6	66,62	2.932	2,5	81,02	4.768	6,5
	B	57,75	5.074	9,2	64,29	5.658	9,2	58,92	2.593	2,0	71,53	4.209	5,2
EV-C 73	A	88,49	7.773	24,6	98,04	8.628	24,5	93,12	4.098	5,8	110,07	6.478	13,9
	B	75,71	6.650	18,5	83,85	7.379	18,4	79,91	3.517	4,3	94,25	5.546	10,5

A = alta velocità  
B = bassa velocità  
kH = Potenzialità termica totale  
Qh = Portata acqua  
Dph = Perdita di carico acqua

A = high speed  
B = low speed  
kH = Total heating capacity  
Qh = Water flow  
Dph = Water pressure drop

# 6.1 RESE TERMICHE EV-C HEATING CAPACITIES EV-C

Temperatura ambiente <i>Indoor temperature</i>		Temperatura Ingresso / Uscita acqua - <i>Inlet / Outlet water temperature</i>											
		70 - 60 (°C)			75 - 65 (°C)			80 - 60 (°C)			85 - 70 (°C)		
MODELLO <i>MODEL</i>	Velocità <i>Speed</i>	kH (kW)	Qh (l/h)	Dph (kPa)	kH (kW)	Qh (l/h)	Dph (kPa)	kH (kW)	Qh (l/h)	Dph (kPa)	kH (kW)	Qh (l/h)	Dph (kPa)
EV-C 12	A	9,30	817	5,0	10,49	923	6,4	9,51	418	1,4	11,80	695	3,6
	B	8,25	725	4,0	9,29	818	5,1	8,44	371	1,1	10,47	676	2,9
EV-C 13	A	12,88	1.132	11,5	14,43	1.270	14,3	13,69	602	3,4	16,41	966	8,4
	B	10,90	958	8,6	12,21	1.074	10,7	11,62	512	2,5	13,91	818	6,3
EV-C 22	A	14,59	1.282	7,0	16,42	1.445	8,7	15,06	663	1,9	18,52	1.090	5,0
	B	13,10	1.151	5,8	14,74	1.298	7,3	13,55	596	1,6	16,65	979	4,2
EV-C 23	A	19,02	1.671	14,0	21,28	1.873	17,4	20,33	895	4,2	24,25	1.427	10,2
	B	17,23	1.513	11,9	19,27	1.696	14,7	18,46	812	3,5	21,97	1.293	8,6
EV-C 32	A	19,85	1.744	5,4	22,36	1.968	6,8	20,37	896	1,5	25,19	1.482	3,9
	B	16,42	1.442	3,7	18,48	1.627	4,7	16,89	743	1,0	20,85	1.227	2,7
EV-C 33	A	26,32	2.312	11,2	29,46	2.593	14,0	28,04	1.234	3,3	33,54	1.973	8,2
	B	21,24	1.865	7,6	23,76	2.092	9,5	22,73	1.000	2,3	27,10	1.594	5,6
EV-C 42	A	23,60	2.074	5,9	26,53	2.335	7,4	24,54	1.080	1,7	30,00	1.765	4,3
	B	19,35	1.700	4,1	21,74	1.913	5,1	20,17	888	1,1	24,62	1.449	2,9
EV-C 43	A	30,98	2.722	12,0	34,64	3.049	14,9	33,31	1.466	3,6	39,54	2.327	8,8
	B	25,43	2.235	8,5	28,41	2.500	10,5	27,47	1.209	2,6	32,49	1.911	6,2
EV-C 52	A	32,49	2.855	8,1	36,51	3.214	10,2	33,79	1.487	2,3	41,27	2.429	5,9
	B	29,88	2.625	7,0	33,57	2.955	8,7	31,12	1.369	2,0	37,97	2.234	5,0
EV-C 53	A	42,66	3.747	12,6	47,74	4.201	15,7	45,55	2.005	3,7	54,38	3.200	9,2
	B	38,84	2.412	10,8	43,35	3.824	13,4	41,56	1.829	3,2	49,54	2.915	7,9
EV-C 62	A	43,77	3.846	11,6	49,14	4.325	14,6	45,80	2.016	3,3	55,62	3.272	8,4
	B	38,28	3.363	9,2	42,96	3.781	11,6	40,18	1.768	2,6	48,68	2.865	6,7
EV-C 63	A	57,05	5.012	10,0	63,95	5.627	12,5	60,34	2.656	2,9	72,65	4.275	7,3
	B	47,73	4.193	7,2	53,46	4.705	9,0	50,68	2.231	2,1	60,83	3.580	5,3
EV-C 72	A	58,10	5.103	7,5	65,51	5.767	9,5	59,24	2.608	2,0	73,63	4.333	5,4
	B	51,26	4.503	5,9	57,78	5.086	7,5	52,40	2.306	1,6	65,01	3.825	4,3
EV-C 73	A	78,81	6.923	16,0	88,32	7.773	20,0	83,38	3.670	4,6	100,31	5.903	11,6
	B	67,44	5.924	12,0	75,54	6.648	15,0	71,57	3.150	3,5	85,89	5.055	8,7

A = alta velocità  
B = bassa velocità  
kH = Potenzialità termica totale  
Qh = Portata acqua  
Dph = Perdita di carico acqua

A = high speed  
B = low speed  
kH = Total heating capacity  
Qh = Water flow  
Dph = Water pressure drop

## 6.2 RESE TERMICHE EV-F HEATING CAPACITIES EV-F

Temperatura ambiente <i>Indoor temperature</i>		Temperatura Ingresso / Uscita acqua - <i>Inlet / Outlet water temperature</i>											
		70 - 60 (°C)			75 - 65 (°C)			80 - 60 (°C)			85 - 70 (°C)		
5 (°C)	Velocità <i>Speed</i>	kH (kW)	Qh (l/h)	Dph (kPa)	kH (kW)	Qh (l/h)	Dph (kPa)	kH (kW)	Qh (l/h)	Dph (kPa)	kH (kW)	Qh (l/h)	Dph (kPa)
MODELLO <i>MODEL</i>													
EV-F 23	A	26,07	2.290	25,9	28,36	2.496	30,5	27,42	1.207	7,4	31,37	1.846	16,8
	B	23,61	2.075	21,9	25,69	2.261	25,7	24,90	1.096	6,3	28,44	1.673	14,2
EV-F 24	A	29,69	2.608	7,6	32,36	2.848	9,0	30,87	1.359	2,1	35,7	2.101	4,9
	B	26,42	2.321	6,2	28,78	2.533	7,3	27,54	1.212	1,7	31,79	1.871	4,0
EV-F 33	A	36,11	3.173	20,8	39,30	3.459	24,5	37,90	1.668	5,9	43,44	2.556	13,5
	B	29,15	2.561	14,2	31,71	2.791	16,7	30,72	1.352	4,1	35,11	2.066	9,2
EV-F 34	A	41,55	3.649	15,8	45,18	3.976	18,6	43,93	1.933	4,6	50,09	2.948	10,3
	B	32,49	2.854	10,3	35,32	3.108	12,1	34,53	1.520	3,0	39,23	2.309	6,7
EV-F 43	A	42,44	3.728	22,1	46,15	4.062	26,0	44,86	1.975	6,4	51,13	3.009	14,4
	B	34,84	3.061	15,6	37,87	3.333	18,4	36,98	1.627	4,6	42,03	2.474	10,2
EV-F 44	A	48,78	4.285	11,5	53,05	4.668	13,6	51,66	2.273	3,3	58,86	3.464	7,5
	B	37,63	3.305	7,2	40,90	3.600	8,4	40,04	1.762	2,1	45,47	2.675	4,7
EV-F 53	A	58,49	5.139	23,3	63,65	5.602	27,5	61,49	2.707	6,7	70,39	4.142	15,2
	B	53,26	4.680	19,9	57,95	5.101	23,5	56,10	2.469	5,7	64,13	3.773	13,0
EV-F 54	A	67,30	5.912	18,0	73,18	6.440	21,2	71,28	3.137	5,2	81,17	4.777	11,8
	B	60,69	5.330	15,0	65,97	5.805	17,6	64,40	2.834	4,4	73,23	4.309	9,8
EV-F 63	A	78,40	6.886	18,6	85,40	7.518	21,9	81,81	3.600	5,2	94,21	5.544	12,0
	B	65,60	5.764	13,4	71,43	6.287	15,8	68,70	3.024	3,8	78,91	4.643	8,7
EV-F 64	A	92,38	8.115	24,8	100,43	8.838	29,1	97,93	4.309	7,2	111,4	6.556	16,2
	B	76,49	6.719	17,8	83,12	7.315	20,9	81,40	3.582	5,2	92,34	5.434	11,6
EV-F 73	A	108,16	9.500	29,6	117,82	10.372	35,0	112,85	4.966	8,3	129,92	7.645	19,2
	B	92,56	8.130	22,3	100,79	8.872	26,3	96,83	4.261	6,3	111,27	6.547	14,5
EV-F 74	A	127,39	11.191	40,0	138,50	12.189	47,1	134,86	5.935	11,6	153,52	9.036	26,1
	B	109,99	9.662	30,8	119,55	10.521	36,1	116,81	5.141	9,0	132,67	7.808	20,1

A = alta velocità  
B = bassa velocità  
kH = Potenzialità termica totale  
Qh = Portata acqua  
Dph = Perdita di carico acqua

A = high speed  
B = low speed  
kH = Total heating capacity  
Qh = Water flow  
Dph = Water pressure drop

## 6.2 RESE TERMICHE EV-F HEATING CAPACITIES EV-F

Temperatura ambiente <i>Indoor temperature</i>		Temperatura Ingresso / Uscita acqua - <i>Inlet / Outlet water temperature</i>											
		70 - 60 (°C)			75 - 65 (°C)			80 - 60 (°C)			85 - 70 (°C)		
MODELLO <i>MODEL</i>	Velocità <i>Speed</i>	kH (kW)	Qh (l/h)	Dph (kPa)	kH (kW)	Qh (l/h)	Dph (kPa)	kH (kW)	Qh (l/h)	Dph (kPa)	kH (kW)	Qh (l/h)	Dph (kPa)
EV-F 23	A	23,69	2.081	21,5	25,97	2.286	25,7	25,03	1.101	6,2	28,96	1.704	14,4
	B	21,46	1.885	18,2	23,52	2.070	21,7	22,73	1.000	5,3	26,25	1.545	12,2
EV-F 24	A	26,91	2.364	6,2	29,56	2.602	7,5	28,06	1.235	1,8	32,88	1.935	4,2
	B	23,94	2.103	5,1	26,29	2.314	6,1	25,03	1.101	1,4	29,27	1.723	3,4
EV-F 33	A	32,80	2.881	17,3	35,98	3.167	20,7	34,58	1.522	5,0	40,10	2.360	11,6
	B	26,47	2.326	11,7	29,02	2.554	14,0	28,02	1.234	3,4	32,40	1.906	7,9
EV-F 34	A	37,72	3.313	13,1	41,33	3.637	15,7	40,07	1.764	3,8	46,20	2.720	8,8
	B	29,49	2.590	8,5	32,29	2.842	10,1	31,50	1.386	2,5	36,18	2.129	5,7
EV-F 43	A	38,57	3.389	18,4	42,26	3.719	21,9	40,97	1.803	5,4	47,21	2.778	12,4
	B	31,66	2.781	13,0	34,67	3.051	15,5	33,77	1.486	3,8	38,80	2.284	8,8
EV-F 44	A	44,28	3.889	9,6	48,51	4.269	11,4	47,10	2.073	2,8	54,27	3.194	6,4
	B	34,14	2.999	5,9	37,38	3.290	7,1	36,51	1.607	1,8	41,92	2.466	4,0
EV-F 53	A	53,15	4.668	19,3	58,28	5.130	23,1	56,12	2.470	5,6	64,98	3.824	13,0
	B	48,40	4.252	16,5	53,05	4.670	19,8	51,20	2.253	4,8	59,20	3.484	11,1
EV-F 54	A	61,11	5.369	14,9	66,95	5.892	17,8	65,04	2.863	4,4	74,88	4.407	10,1
	B	55,10	4.840	12,4	60,34	5.310	14,8	58,77	2.586	3,7	67,55	3.976	8,4
EV-F 63	A	71,20	6.254	15,4	78,16	6.878	18,4	74,59	3.282	4,4	86,94	5.116	10,3
	B	59,56	5.232	11,1	65,36	5.754	13,3	62,63	2.756	3,2	72,80	4.284	7,5
EV-F 64	A	83,91	7.372	20,5	91,91	8.089	24,5	89,41	3.935	6,0	102,81	6.051	13,8
	B	69,47	6.102	14,7	76,05	6.693	17,6	74,31	3.270	4,4	85,21	5.014	10,0
EV-F 73	A	98,27	8.632	24,6	107,87	9.493	29,5	102,94	4.530	7,0	119,94	7.058	16,4
	B	84,09	7.386	18,5	92,27	8.123	22,1	88,33	3.887	5,3	102,71	6.044	12,4
EV-F 74	A	115,77	10.171	33,2	126,81	11.161	39,6	123,18	5.422	9,8	141,74	8.340	22,4
	B	99,94	8.780	25,5	109,43	9.631	30,4	106,70	4.696	7,6	122,48	7.209	17,2

A = alta velocità  
B = bassa velocità  
kH = Potenzialità termica totale  
Qh = Portata acqua  
Dph = Perdita di carico acqua

A = high speed  
B = low speed  
kH = Total heating capacity  
Qh = Water flow  
Dph = Water pressure drop

## 6.2 RESE TERMICHE EV-F HEATING CAPACITIES EV-F

Temperatura ambiente <i>Indoor temperature</i>		Temperatura Ingresso / Uscita acqua - <i>Inlet / Outlet water temperature</i>											
		70 - 60 (°C)			75 - 65 (°C)			80 - 60 (°C)			85 - 70 (°C)		
15 (°C)	Velocità <i>Speed</i>	kH (kW)	Qh (l/h)	Dph (kPa)	kH (kW)	Qh (l/h)	Dph (kPa)	kH (kW)	Qh (l/h)	Dph (kPa)	kH (kW)	Qh (l/h)	Dph (kPa)
MODELLO <i>MODEL</i>													
EV-F 23	A	21,34	1.874	17,5	23,61	2.079	21,3	22,67	997	5,1	26,59	1.565	12,2
	B	19,33	1.698	14,8	21,38	1.882	18,0	20,58	906	4,4	24,10	1.418	10,3
EV-F 24	A	24,17	2.123	5,1	26,81	2.360	6,2	25,28	1.113	1,4	30,10	1.771	3,5
	B	21,50	1.889	4,2	23,84	2.098	5,1	22,55	992	1,2	26,80	1.577	2,9
EV-F 33	A	29,54	2.595	14,1	32,70	2.879	17,2	31,29	1.377	4,1	36,80	2.165	9,8
	B	23,84	2.095	9,6	26,37	2.321	11,6	25,36	1.116	2,8	29,73	1.749	6,7
EV-F 34	A	33,95	2.982	10,7	37,54	3.304	13,0	36,26	1.596	3,2	42,38	2.495	7,5
	B	26,54	2.331	6,9	29,32	2.580	8,4	28,50	1.255	2,1	33,18	1.953	4,9
EV-F 43	A	34,75	3.054	15,0	38,42	3.382	18,2	37,12	1.633	4,4	43,35	2.551	10,5
	B	28,52	2.506	10,6	31,51	2.774	12,9	30,60	1.347	3,2	35,62	2.096	7,4
EV-F 44	A	39,84	3.500	7,8	44,05	3.876	9,5	42,62	1.876	2,3	49,77	2.929	5,4
	B	30,72	2.698	4,8	33,94	2.986	5,9	33,03	1.454	1,4	38,43	2.261	3,4
EV-F 53	A	47,87	4.205	15,8	52,98	4.664	19,2	50,81	2.236	4,6	59,65	3.510	11,0
	B	43,59	3.829	13,5	48,22	4.245	16,4	46,36	2.040	4,0	54,34	3.198	9,4
EV-F 54	A	55,02	4.834	12,2	60,82	5.353	14,8	58,89	2.592	3,6	68,70	4.044	8,5
	B	49,60	4.358	10,1	54,81	4.824	12,3	53,21	2.342	3,0	61,97	3.647	7,1
EV-F 63	A	64,08	5.629	12,5	71,01	6.249	15,3	67,43	2.968	3,6	79,75	4.693	8,7
	B	53,61	4.709	9,0	59,37	5.227	11,0	56,62	2.492	2,6	66,78	3.930	6,3
EV-F 64	A	75,58	6.640	16,8	83,52	7.351	20,3	81,00	3.565	5,0	94,35	5.551	11,7
	B	62,56	5.496	12,0	69,10	6.081	14,6	67,33	2.963	3,6	78,19	4.602	8,4
EV-F 73	A	88,49	7.773	20,0	98,04	8.628	24,5	93,12	4.098	5,8	110,07	6.478	13,9
	B	75,71	6.650	15,1	83,85	7.379	18,4	79,91	3.517	4,3	94,25	5.546	10,5
EV-F 74	A	104,31	9.165	27,2	115,29	10.147	32,9	111,63	4.912	8,1	130,13	7.657	18,9
	B	90,05	7.911	20,9	99,47	8.755	25,3	96,72	4.257	6,2	112,44	6.619	14,6

A = alta velocità  
B = bassa velocità  
kH = Potenzialità termica totale  
Qh = Portata acqua  
Dph = Perdita di carico acqua

A = high speed  
B = low speed  
kH = Total heating capacity  
Qh = Water flow  
Dph = Water pressure drop



## 6.2 RESE TERMICHE EV-F HEATING CAPACITIES EV-F

Temperatura ambiente <i>Indoor temperature</i>		Temperatura Ingresso / Uscita acqua - <i>Inlet / Outlet water temperature</i>											
		70 - 60 (°C)			75 - 65 (°C)			80 - 60 (°C)			85 - 70 (°C)		
MODELLO <i>MODEL</i>	Velocità <i>Speed</i>	kH (kW)	Qh (l/h)	Dph (kPa)	kH (kW)	Qh (l/h)	Dph (kPa)	kH (kW)	Qh (l/h)	Dph (kPa)	kH (kW)	Qh (l/h)	Dph (kPa)
EV-F 23	A	19,02	1.671	14,0	21,28	1.873	17,4	20,33	895	4,2	24,25	1.427	10,2
	B	17,23	1.513	11,9	19,27	1.696	14,7	18,46	812	3,5	21,97	1.293	8,6
EV-F 24	A	21,47	1.886	4,0	24,09	2.121	5,0	22,54	992	1,1	27,37	1.610	2,9
	B	19,10	1.678	3,3	21,43	1.886	4,1	20,09	884	0,9	24,36	1.434	2,4
EV-F 33	A	26,32	2.312	11,2	29,46	2.593	14,0	28,04	1.234	3,3	33,54	1.974	8,2
	B	21,24	1.865	7,6	23,76	2.092	9,5	22,73	1.000	2,3	27,10	1.595	5,6
EV-F 34	A	30,24	2.657	8,5	33,81	2.976	10,6	32,50	1.430	2,6	38,61	2.272	6,2
	B	23,64	2.077	5,5	26,41	2.324	6,9	25,55	1.125	1,7	30,23	1.779	4,1
EV-F 43	A	30,98	2.722	12,0	34,64	3.049	14,9	33,31	1.466	3,6	39,54	2.327	8,8
	B	25,43	2.235	8,5	28,41	2.500	10,5	27,47	1.209	2,6	32,49	1.911	6,2
EV-F 44	A	35,48	3.117	6,2	39,66	3.491	7,7	38,18	1.680	1,9	45,34	2.669	4,5
	B	27,36	2.403	3,9	30,56	2.689	4,8	29,60	1.303	1,2	35,01	2.060	2,8
EV-F 53	A	42,66	3.747	12,6	47,74	4.201	15,7	45,55	2.005	3,7	54,38	3.200	9,2
	B	38,84	3.412	10,8	43,45	3.824	13,4	41,56	1.829	3,2	49,54	2.915	7,9
EV-F 54	A	49,03	4.307	9,7	54,79	4.822	12,1	52,81	2.324	2,9	62,61	3.684	7,1
	B	44,20	3.883	8,1	49,37	4.346	10,0	47,72	2.100	2,4	56,48	3.325	5,9
EV-F 63	A	57,05	5.012	10,0	63,95	5.627	12,5	60,35	2.656	2,9	72,65	4.275	7,3
	B	47,73	4.193	7,2	53,46	4.705	9,0	50,68	2.231	2,1	60,83	3.580	5,3
EV-F 64	A	67,37	5.919	13,4	75,26	6.625	16,6	72,68	3.198	4,0	86,02	5.062	9,8
	B	55,77	4.900	9,6	62,26	5.480	11,9	60,44	2.661	2,9	71,29	4.196	7,0
EV-F 73	A	78,81	6.923	16,0	88,32	7.773	20,0	83,38	3.670	4,6	100,31	5.903	11,6
	B	67,44	5.924	12,0	75,54	6.648	15,0	71,57	3.150	3,5	85,89	5.055	8,7
EV-F 74	A	93,01	8.169	21,7	103,93	9.148	26,9	100,22	4.410	6,6	118,69	6.984	15,8
	B	80,30	7.055	16,7	89,67	7.892	20,7	86,85	3.821	5,1	102,54	6.034	12,2

A = alta velocità  
B = bassa velocità  
kH = Potenzialità termica totale  
Qh = Portata acqua  
Dph = Perdita di carico acqua

A = high speed  
B = low speed  
kH = Total heating capacity  
Qh = water flow  
Dph = Water pressure drop

Temperatura ambiente <i>Indoor temperature</i>		Temperatura Ingresso / Uscita acqua - <i>Inlet / Outlet water temperature</i>											
		7 – 12 (°C)				9 – 14 (°C)				12 – 17 (°C)			
MODELLO <i>MODEL</i>	Ur (%)	kT (kW)	kS (kW)	Qh (l/h)	Dph (kPa)	kT (kW)	kS (kW)	Qh (l/h)	Dph (kPa)	kT (kW)	kS (kW)	Qh (l/h)	Dph (kPa)
EV-F 23	45	3,92	3,73	673	3,1	2,91	2,71	501	1,7	1,92	1,70	331	0,8
	55	3,92	3,39	673	3,1	2,91	2,71	501	1,7	1,92	1,70	331	0,8
	65	5,09	3,33	874	5,1	2,91	2,09	501	1,7	1,92	1,63	331	0,8
EV-F 24	45	4,51	4,41	775	0,9	3,69	3,58	635	0,6	2,48	2,35	426	0,3
	55	4,51	4,00	775	0,9	3,69	3,58	635	0,6	2,48	2,35	426	0,3
	65	4,74	3,23	814	1,0	3,69	2,75	635	0,6	2,48	2,24	426	0,3
EV-F 33	45	4,42	4,21	758	1,7	3,63	3,41	623	1,1	2,43	2,20	418	0,5
	55	4,42	3,89	758	1,7	3,63	3,41	623	1,1	2,43	2,20	418	0,5
	65	5,72	3,78	981	2,8	3,63	2,63	623	1,1	2,43	2,10	418	0,5
EV-F 34	45	5,32	5,21	913	1,4	4,38	4,26	752	1,0	2,97	2,84	510	0,5
	55	5,32	4,60	913	1,4	4,38	4,26	752	1,0	2,97	2,84	510	0,5
	65	5,84	3,91	1.002	1,7	4,38	3,20	752	1,0	2,97	2,61	510	0,5
EV-F 43	45	5,62	5,38	964	2,1	4,35	4,09	748	1,3	2,94	2,65	505	0,6
	55	5,62	4,80	964	2,1	4,35	4,09	748	1,3	2,94	2,65	505	0,6
	65	7,71	4,98	1.324	3,8	4,35	3,10	748	1,3	2,94	2,46	505	0,6
EV-F 44	45	6,41	6,35	1.101	1,1	5,29	5,22	909	0,7	3,60	3,52	619	0,3
	55	6,41	5,55	1.101	1,1	5,29	5,22	909	0,7	3,60	3,52	619	0,3
	65	7,25	4,87	1.250	1,3	5,29	3,90	909	0,7	3,60	3,23	619	0,3
EV-F 53	45	8,83	8,20	1.516	2,8	6,24	5,55	1.073	1,4	4,02	3,27	692	0,6
	55	8,83	7,43	1.516	2,8	6,24	5,55	1.073	1,4	4,02	3,27	692	0,6
	65	11,38	7,24	1.953	4,6	6,24	4,26	1.073	1,4	4,02	3,16	692	0,6
EV-F 54	45	9,87	9,58	1.694	2,0	7,43	7,11	1.276	1,2	4,98	4,63	857	0,5
	55	9,87	8,51	1.694	2,0	7,43	7,11	1.276	1,2	4,98	4,63	857	0,5
	65	13,08	8,54	2.246	3,5	7,43	5,43	1.276	1,2	4,98	4,41	857	0,5
EV-F 63	45	9,38	8,69	1.610	1,4	7,52	6,79	1.293	0,9	4,97	4,19	856	0,4
	55	9,38	8,27	1.610	1,4	7,52	6,79	1.293	0,9	4,97	4,19	856	0,4
	65	11,90	7,78	2.043	2,3	7,52	5,32	1.293	0,9	4,97	3,92	856	0,4
EV-F 64	45	13,14	12,85	2.255	2,7	9,34	9,02	1.605	1,4	6,19	5,83	1.065	0,6
	55	13,14	11,23	2.255	2,7	9,34	9,02	1.605	1,4	6,19	5,83	1.065	0,6
	65	17,70	11,52	3.038	4,7	9,34	6,90	1.605	1,4	6,19	5,43	1.065	0,6
EV-F 73	45	15,77	14,92	2.706	3,3	11,87	10,96	2.040	1,9	6,27	5,27	1.078	0,6
	55	15,77	13,86	2.706	3,3	11,87	10,96	2.040	1,9	6,27	5,27	1.078	0,6
	65	19,30	12,80	3.313	4,9	11,87	8,58	2.040	1,9	6,27	5,15	1.078	0,6
EV-F 74	45	19,80	19,07	3.399	5,1	15,73	14,94	2.703	3,3	8,08	7,15	1.391	0,9
	55	19,80	16,60	3.399	5,1	15,73	14,94	2.703	3,3	8,08	7,15	1.391	0,9
	65	26,32	16,91	4.517	8,8	15,73	11,10	2.703	3,3	8,08	6,57	1.391	0,9

Solo bassa velocità  
 Ur = Umidità relativa  
 kT = Potenza frigorifera totale  
 kS = Potenza frigorifera sensibile  
 Qh = Portata acqua  
 Dph = Perdita di carico acqua

*Only low speed*  
*Ur = Relative humidity*  
*kT = Total cooling capacity*  
*kS = Sensible cooling capacity*  
*Qh = water flow*  
*Dph = Water pressure drop*

Temperatura ambiente <i>Indoor temperature</i>		Temperatura Ingresso / Uscita acqua - <i>Inlet / Outlet water temperature</i>											
		7 – 12 (°C)				9 – 14 (°C)				12 – 17 (°C)			
MODELLO <i>MODEL</i>	Ur (%)	kT (kW)	kS (kW)	Qh (l/h)	Dph (kPa)	kT (kW)	kS (kW)	Qh (l/h)	Dph (kPa)	kT (kW)	kS (kW)	Qh (l/h)	Dph (kPa)
EV-F 23	45	5,33	5,08	915	5,6	4,50	4,29	773	4,0	3,15	2,91	542	2,0
	55	6,47	4,69	1.111	8,2	4,50	3,58	773	4,0	3,15	2,91	542	2,0
	65	8,51	4,86	1.460	13,8	6,52	3,90	1.121	8,3	3,15	2,05	542	2,0
EV-F 24	45	5,76	5,66	989	1,5	4,93	4,82	848	1,1	3,70	3,57	637	0,6
	55	5,77	4,37	990	1,5	4,93	4,09	848	1,1	3,70	3,57	637	0,6
	65	8,00	4,71	1.373	2,8	5,61	3,34	963	1,4	3,70	2,55	637	0,6
EV-F 33	45	6,48	6,20	1.111	3,5	5,38	5,16	924	2,5	3,60	3,35	620	1,1
	55	7,79	5,66	1.337	5,0	5,38	4,33	924	2,5	3,60	3,35	620	1,1
	65	10,50	6,01	1.801	9,0	7,91	4,75	1.360	5,2	3,60	2,38	620	1,1
EV-F 34	45	7,16	6,74	1.229	2,5	5,79	5,67	995	1,7	4,38	4,25	754	1,0
	55	8,76	6,29	1.504	3,7	5,79	4,69	995	1,7	4,38	4,13	754	1,0
	65	12,04	6,84	2.067	6,9	9,01	5,41	1.548	3,9	4,38	2,98	754	1,0
EV-F 43	45	7,80	7,27	1.339	3,9	6,56	6,30	1.127	2,8	4,38	4,07	754	1,3
	55	9,84	7,00	1.689	6,2	6,56	5,16	1.127	2,8	4,38	4,07	754	1,3
	65	12,90	7,29	2.215	10,4	9,95	5,88	1.709	6,3	4,38	2,86	754	1,3
EV-F 44	45	8,09	7,73	1.388	1,7	6,98	6,91	1.200	1,2	5,29	5,21	911	0,7
	55	8,92	6,58	1.531	2,0	6,98	5,67	1.200	1,2	5,29	5,08	911	0,7
	65	14,06	8,02	2.413	4,8	10,07	6,12	1.731	2,5	5,29	3,65	911	0,7
EV-F 53	45	12,05	11,29	2.068	5,1	10,15	9,44	1.744	3,7	7,07	6,28	1.217	1,8
	55	14,54	10,33	2.495	7,4	10,15	7,86	1.744	3,7	7,07	6,28	1.217	1,8
	65	19,17	10,74	3.291	12,6	14,67	8,54	2.520	7,5	7,07	4,33	1.217	1,8
EV-F 54	45	13,81	12,87	2.371	3,9	11,59	11,27	1.991	2,8	7,50	7,13	1.291	1,2
	55	16,99	12,12	2.917	5,8	11,59	9,18	1.991	2,8	7,50	7,13	1.291	1,2
	65	22,50	12,76	3.862	10,1	17,23	10,27	2.961	6,0	7,50	5,05	1.291	1,2
EV-F 63	45	14,90	14,20	2.556	3,5	12,32	11,57	2.117	2,4	7,54	6,70	1.299	0,9
	55	17,13	12,47	2.941	4,6	12,32	9,85	2.117	2,4	7,54	6,70	1.299	0,9
	65	23,52	13,41	4.038	8,5	17,51	10,46	3.008	4,8	7,54	4,78	1.299	0,9
EV-F 64	45	17,75	16,44	3.047	4,8	15,01	14,70	2.580	3,4	10,57	10,20	1.820	1,7
	55	22,25	15,82	3.819	7,4	15,01	11,87	2.580	3,4	10,57	9,92	1.820	1,7
	65	28,98	16,45	4.973	12,3	22,47	13,41	4.292	8,1	10,57	7,12	1.820	1,7
EV-F 73	45	21,48	20,59	3.687	6,1	18,07	17,12	3.104	4,3	12,64	11,60	2.175	2,2
	55	24,84	18,36	4.263	8,0	18,07	14,65	3.104	4,3	12,64	11,60	2.175	2,2
	65	33,02	19,09	5.668	13,9	24,98	15,08	4.292	8,1	12,64	8,27	2.175	2,2
EV-F 74	45	25,97	23,96	4.457	8,6	22,14	21,32	3.804	6,3	16,20	15,26	2.788	3,4
	55	32,28	22,87	5.541	13,0	22,71	17,65	3.903	6,6	16,20	14,83	2.788	3,4
	65	41,48	23,42	7.121	21,2	32,43	19,15	5.573	13,1	16,20	10,47	2.788	3,4

Solo bassa velocità

Ur = Umidità relativa

kT = Potenzialità frigorifera totale

kS = Potenzialità frigorifera sensibile

Qh = Portata acqua

Dph = Perdita di carico acqua

*Only low speed.**Ur = Relative humidity**kT = Total cooling capacity**kS = Sensible cooling capacity**Qh = water flow**Dph = Water pressure drop*

Temperatura ambiente <i>Indoor temperature</i>		Temperatura Ingresso / Uscita acqua - <i>Inlet / Outlet water temperature</i>											
		7 – 12 (°C)				9 – 14 (°C)				12 – 17 (°C)			
MODELLO <i>MODEL</i>	Ur (%)	kT (kW)	kS (kW)	Qh (l/h)	Dph (kPa)	kT (kW)	kS (kW)	Qh (l/h)	Dph (kPa)	kT (kW)	kS (kW)	Qh (l/h)	Dph (kPa)
EV-F 23	45	7,54	6,00	1.294	11,0	5,84	5,09	1.003	6,7	4,6	4,35	791	4,2
	55	<b>9,93</b>	<b>6,15</b>	<b>1.705</b>	<b>18,7</b>	8,01	5,22	1.377	12,3	4,6	3,30	791	4,2
	65	12,28	6,12	2.107	28,2	10,42	4,94	1.790	20,5	6,98	3,74	1.202	9,4
EV-F 24	45	7,07	5,90	1.213	2,2	6,09	5,58	1.047	1,6	4,94	4,81	851	1,1
	55	<b>10,62</b>	<b>6,69</b>	<b>1.823</b>	<b>4,9</b>	7,40	4,54	1.271	2,4	4,94	3,74	851	1,1
	65	14,07	7,10	2.415	8,4	11,56	5,58	1.987	5,7	5,41	3,05	931	1,3
EV-F 33	45	9,23	7,34	1.584	7,0	7,16	6,27	1.231	4,3	5,57	5,32	959	2,6
	55	<b>12,34</b>	<b>7,64</b>	<b>2.118</b>	<b>12,3</b>	9,90	6,47	1.701	8,0	5,57	4,04	959	2,6
	65	15,36	7,67	2.636	18,8	12,98	6,15	2.231	13,5	8,55	4,61	1.471	6,0
EV-F 34	45	10,53	8,17	1.807	5,3	8,01	6,89	1.377	3,1	6,15	6,02	1.059	1,9
	55	<b>14,18</b>	<b>8,64</b>	<b>2.434</b>	<b>9,5</b>	11,36	7,30	1.953	6,2	6,15	4,51	1.059	1,9
	65	17,65	8,79	3.029	14,5	14,96	7,62	2.571	10,5	9,84	5,33	1.694	4,6
EV-F 43	45	11,45	8,90	1.965	8,2	8,55	7,30	1.470	4,7	6,73	6,43	1.159	2,9
	55	<b>15,02</b>	<b>9,16</b>	<b>2.578</b>	<b>14,0</b>	12,17	7,80	2.092	9,3	6,80	4,82	1.169	2,9
	65	18,51	9,17	3.177	20,9	15,73	7,95	2.703	15,2	10,74	5,71	1.848	7,3
EV-F 44	45	12,08	9,43	2.074	3,6	9,19	8,00	1.580	2,1	6,96	6,88	1.198	1,2
	55	<b>16,72</b>	<b>10,20</b>	<b>2.869</b>	<b>6,8</b>	13,26	8,56	2.278	4,3	6,96	5,21	1.198	1,2
	65	20,95	10,47	3.597	10,5	17,73	9,07	3.046	7,6	11,34	6,21	1.953	3,2
EV-F 53	45	16,98	13,30	2.914	10,0	13,20	11,29	2.268	6,1	10,38	9,58	1.788	3,8
	55	<b>22,41</b>	<b>13,67</b>	<b>3.846</b>	<b>17,1</b>	18,00	11,45	3.092	11,1	10,38	7,18	1.788	3,8
	65	27,75	13,61	4.763	25,8	23,47	10,94	4.032	18,6	15,69	8,15	2.701	8,5
EV-F 54	45	19,89	15,44	3.414	7,9	15,17	12,97	2.606	4,7	11,91	11,55	2.051	2,9
	55	<b>26,28</b>	<b>16,03</b>	<b>4.511</b>	<b>13,6</b>	21,22	13,63	3.647	9,0	11,91	8,59	2.051	2,9
	65	32,50	16,17	5.579	20,5	27,61	14,02	4.744	14,9	18,53	13,45	3.190	6,9
EV-F 63	45	20,55	16,47	3.528	6,5	16,54	14,51	2.842	4,3	12,79	11,95	2.202	2,6
	55	<b>27,85</b>	<b>17,26</b>	<b>4.780</b>	<b>11,8</b>	22,11	13,55	3.800	7,5	12,79	9,15	2.202	2,6
	65	34,91	17,33	5.991	18,2	28,99	14,00	4.981	12,7	18,81	10,00	3.237	5,5
EV-F 64	45	25,77	19,94	4.424	9,8	19,36	16,51	3.328	5,6	15,33	14,96	2.637	3,6
	55	<b>33,65</b>	<b>20,53</b>	<b>5.775</b>	<b>16,4</b>	27,36	17,57	4.702	11,0	15,61	11,24	2.687	3,7
	65	41,39	20,64	7.103	24,5	35,26	17,96	6.059	17,9	24,11	13,00	4.150	8,6
EV-F 73	45	29,16	23,78	5.006	11,0	23,55	21,02	4.046	7,2	18,48	17,41	3.181	4,5
	55	<b>38,78</b>	<b>24,42</b>	<b>6.656</b>	<b>19,1</b>	31,04	18,65	5.335	12,4	18,48	13,45	3.184	4,5
	65	48,48	24,39	8.319	29,4	39,46	19,88	6.780	19,7	26,62	14,41	4.581	9,1
EV-F 74	45	37,07	28,75	6.363	17,0	28,15	23,92	4.837	10,0	22,44	21,49	3.862	6,4
	55	<b>47,97</b>	<b>29,26</b>	<b>8.232</b>	<b>28,1</b>	39,13	25,05	6.724	18,9	23,32	16,46	4.014	6,9
	65	58,79	29,14	10.089	41,6	49,97	25,22	8.586	30,3	34,53	18,36	5.942	14,8

Solo bassa velocità

Ur = Umidità relativa

kT = Potenzialità frigorifera totale

kS = Potenzialità frigorifera sensibile

Qh = Portata acqua

Dph = Perdita di carico acqua

*Only low speed**Ur = Relative humidity**kT = Total cooling capacity**kS = Sensible cooling capacity**Qh = water flow**Dph = Water pressure drop*

MODELLO - MODEL	Portata acqua (l/h)		Water flow (l/h)		Contenuto d'acqua (l) – Water contents (l)	
	min	max	min	max	2R	3R
EV-C 1	610	2.420	620	2.450	2,0	2,7
EV-C 2	810	3.240	820	3.250	2,8	3,8
EV-C 3	1.230	4.920	1.210	4.840	4,0	5,5
EV-C 4	1.420	5.690	1.430	5.730	5,1	7,0
EV-C 5	1.630	6.510	1.830	7.330	5,9	8,3
EV-C 6	1.830	7.300	2.640	10.570	7,2	10,9
EV-C 7	2.830	11.320	2.830	11.310	9,0	12,2

MODELLO - MODEL	Portata acqua (l/h)		Water flow (l/h)		Contenuto d'acqua (l) – Water contents (l)	
	min	max	min	max	3R	4R
EV-F 2	810	3.250	1.630	6.500	3,8	5,2
EV-F 3	1.210	4.840	1.620	6.470	5,5	6,9
EV-F 4	1.430	5.720	2.230	8.930	7,0	9,7
EV-F 5	1.830	7.330	2.450	9.810	8,3	11,2
EV-F 6	2.640	10.570	2.850	11.390	10,9	13,6
EV-F 7	2.830	11.310	3.040	12.160	12,2	15,4

**VALORI MINIMI E MASSIMI D'ESERCIZIO**

Minima temperatura entrata acqua: 5 °C  
 Massima temperatura entrata acqua: 90 °C  
 Massima pressione d'esercizio: 8 bar

**MINIMUM AND MAXIMUM OPERATIONS LIMITS**

Minimum inlet water temperature: 5 °C  
 Maximum inlet water temperature: 90 °C  
 Maximum operation pressure: 8 bar

## 9

**PERDITE DI CARICO ACQUA**  
**WATER PRESSURE DROPS**

Per portate d'acqua diverse da quelle nominali indicate nelle tabelle, le relative perdite di carico si ottengono applicando la seguente formula:

For different water flow from the nominal flow indicated in the performance tables, the relevant pressure drops can be determined by applying the following formula:

$$\Delta p = \Delta p_{\text{nom}} \times (Q/Q_{\text{nom}})^{1,8}$$

$\Delta p$  = perdita di carico (kPa) corrispondente alla portata acqua richiesta

$\Delta p$  = pressure loss (kPa) corresponding to the required water flow

$\Delta p_{\text{nom}}$  = perdita di carico (kPa) corrispondente alla portata acqua nominale

$\Delta p_{\text{nom}}$  = pressure loss (kPa) corresponding to the nominal water flow

$Q$  = portata acqua richiesta (l/h)

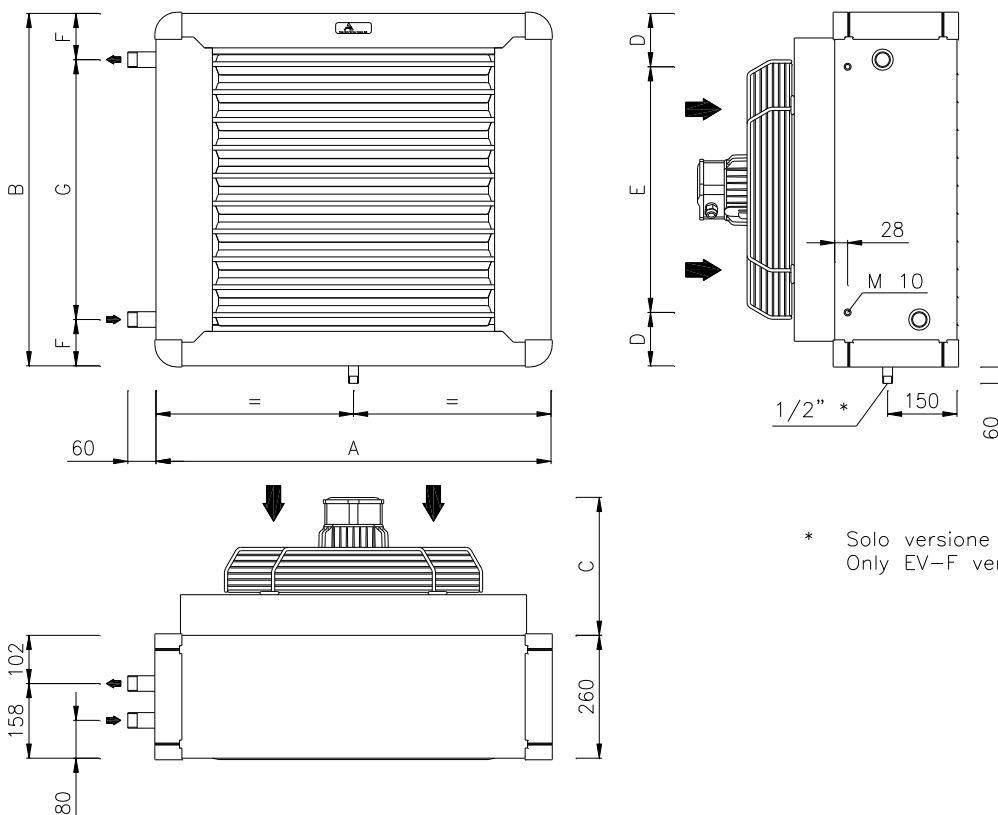
$Q$  = required water flow (l/h)

$Q_{\text{nom}}$  = portata acqua nominale (l/h)

$Q_{\text{nom}}$  = nominal water flow (l/h)

MODELLI MODELS	EV-C 1		EV-C 2		EV-C 3		EV-C 4		EV-C 5		EV-C 6		EV-C 7	
	2R	3R	2R	3R	2R	3R	2R	3R	2R	3R	2R	3R	2R	3R
A	660		750		840		930		990		1.080		1.140	
B	566		656		746		836		896		986		1.046	
C	183		231		289		289		289		289		289	
D	113		158		113		158		113		158		188	
E	340		340		520		520		670		670		670	
F	98		98		103		103		103		103		108	
G	370		460		550		630		690		780		830	
Ø	¾"		1"		1"		1 ¼"		1 ¼"		1 ¼"		1 ¼"	

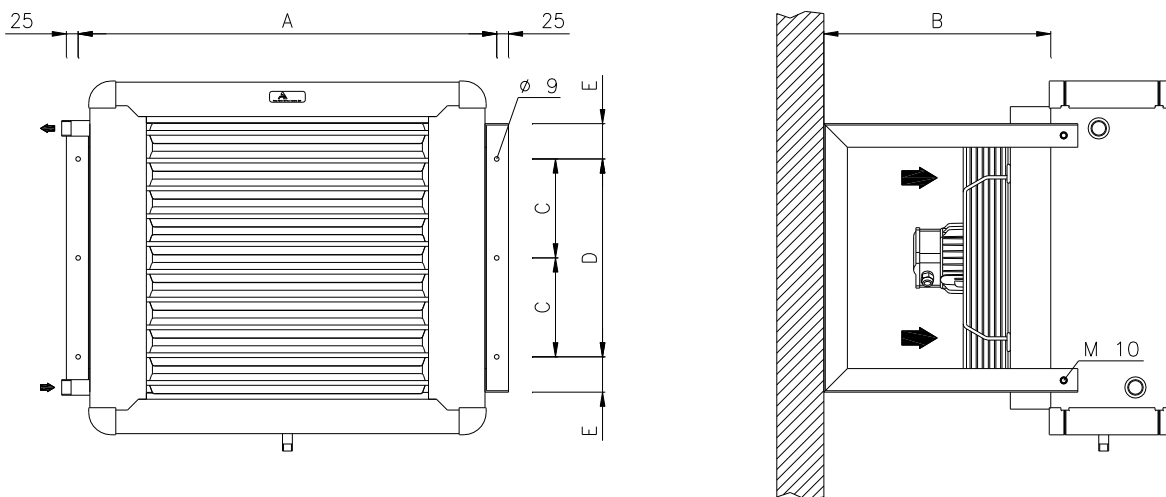
MODELLI MODELS		EV-F 2		EV-F 3		EV-F 4		EV-F 5		EV-F 6		EV-F 7	
		3R	4R	3R	4R	3R	4R	3R	4R	3R	4R	3R	4R
A		750		840		930		990		1.080		1.140	
B		656		746		836		896		986		1.046	
C		231		289		289		289		289		289	
D		158		113		158		113		158		188	
E		340		520		520		670		670		670	
F		98		103		103		103		103		108	
G		460		550		630		690		780		830	
Ø		1"		1"		1 ¼"		1 ¼"		1 ¼"		1 ¼"	



\* Solo versione EV-F  
Only EV-F version

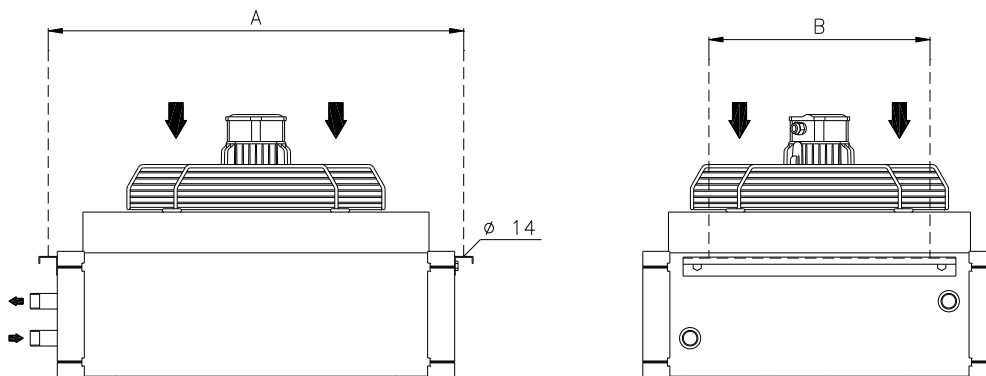
ME:SUPPORTI PER INSTALLAZIONE VERTICALE A PARETE - ME:VERTICAL WALL INSTALLATION SUPPORTS

MODELLI MODELS	EV 1	EV 2	EV 3	EV 4	EV 5	EV 6	EV 7
A	710	800	890	980	1.040	1.130	1.190
B	500	500	500	700	700	700	700
C	-	-	210	210	285	285	285
D	240	240	420	420	570	570	570
E	75	75	75	75	75	75	75
kg	3,0 x 2	3,0 x 2	3,5 x 2	3,5 x 2	4,5 x 2	4,5 x 2	4,5 x 2



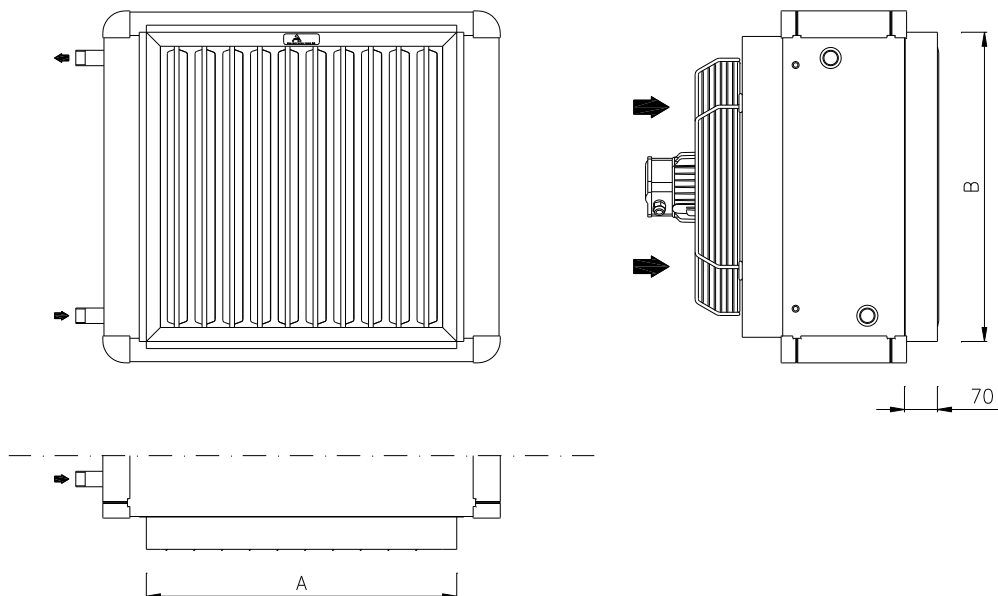
OR: SUPPORTI PER INSTALLAZIONE ORIZZONTALE A SOFFITTO - OR: HORIZONTAL CEILING INSTALLATION SUPPORTS

MODELLI MODELS	EV 1	EV 2	EV 3	EV 4	EV 5	EV 6	EV 7
A	710	800	890	980	1.040	1.130	1.190
B	290	290	470	470	620	620	620
kg	1,5 x 2	1,5 x 2	2,0 x 2	2,0 x 2	3,0 x 2	3,0 x 2	3,0 x 2



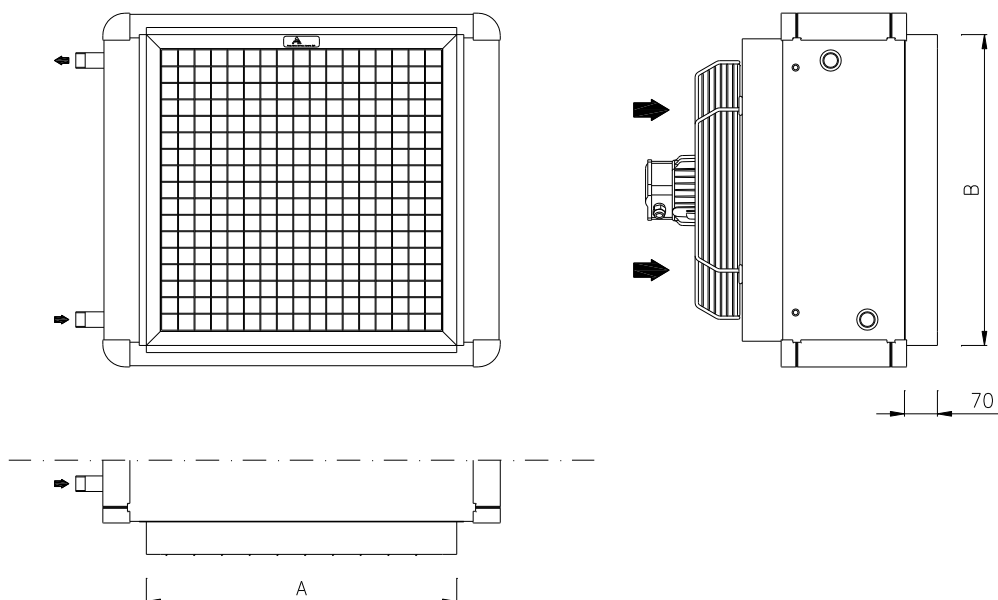
DI: DEFLETTORE AD ALETTE ORIENTABILI PER 4 DIREZIONI - DI: 4-DIRECTION DIFFUSER WITH ORIENTABLE FINS

MODELLI MODELS	EV 1	EV 2	EV 3	EV 4	EV 5	EV 6	EV 7
A	480	570	660	750	810	900	960
B	480	570	660	750	810	900	960
kg	4,0	5,0	6,5	8,0	9,0	11,5	12,5

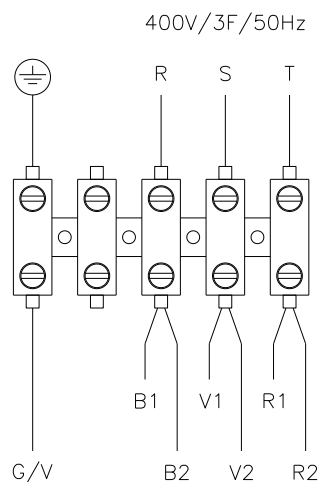


RW: RETE PROTEZIONE PALLONI - RW: PROTECTION BALL WIRE

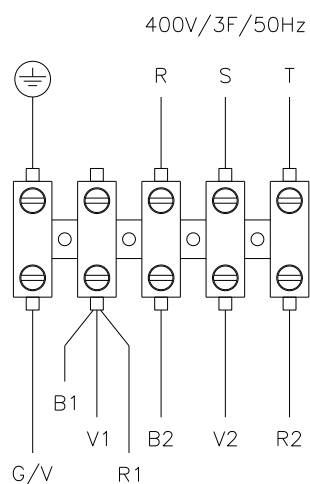
MODELLI MODELS	EV 1	EV 2	EV 3	EV 4	EV 5	EV 6	EV 7
A	480	570	660	750	810	900	960
B	480	570	660	750	810	900	960
kg	0,8	1,1	1,5	1,9	2,2	2,8	3,2





**MORSETTIERA CON COLLEGAMENTO ALTA VELOCITÀ "A" (TRIANGOLO)**  
**TERMINAL BOARD FOR HIGH SPEED "A" (DELTA)**


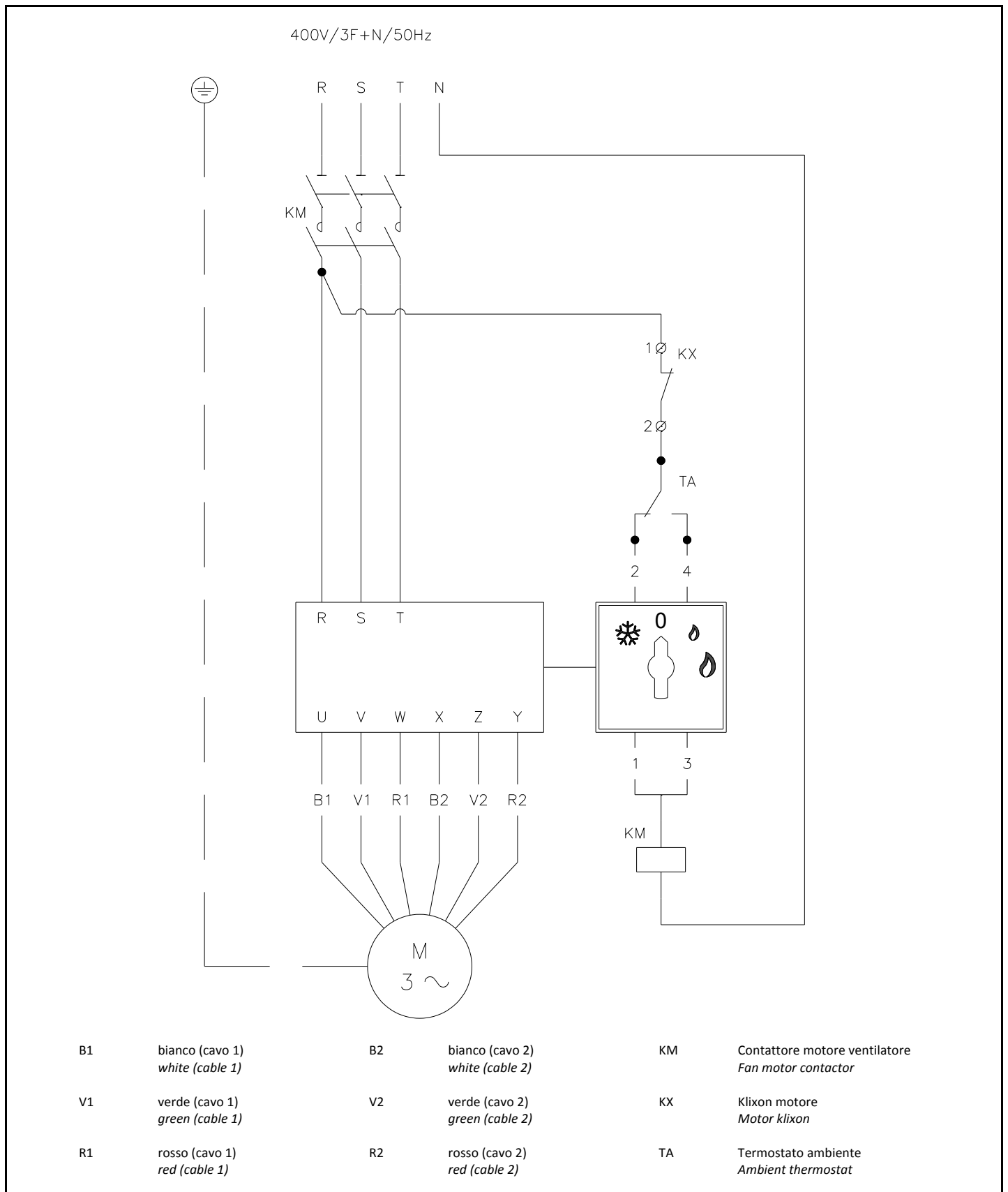
B1	bianco (cavo 1) white (cable 1)	B2	bianco (cavo 2) white (cable 2)
V1	verde (cavo 1) green (cable 1)	V2	verde (cavo 2) green (cable 2)
R1	rosso (cavo 1) red (cable 1)	R2	rosso (cavo 2) red (cable 2)
G/V	giallo / verde yellow / green		

**MORSETTIERA CON COLLEGAMENTO BASSA VELOCITÀ "B" (STELLA)**  
**TERMINAL BOARD FOR LOW SPEED "B" (STAR)**


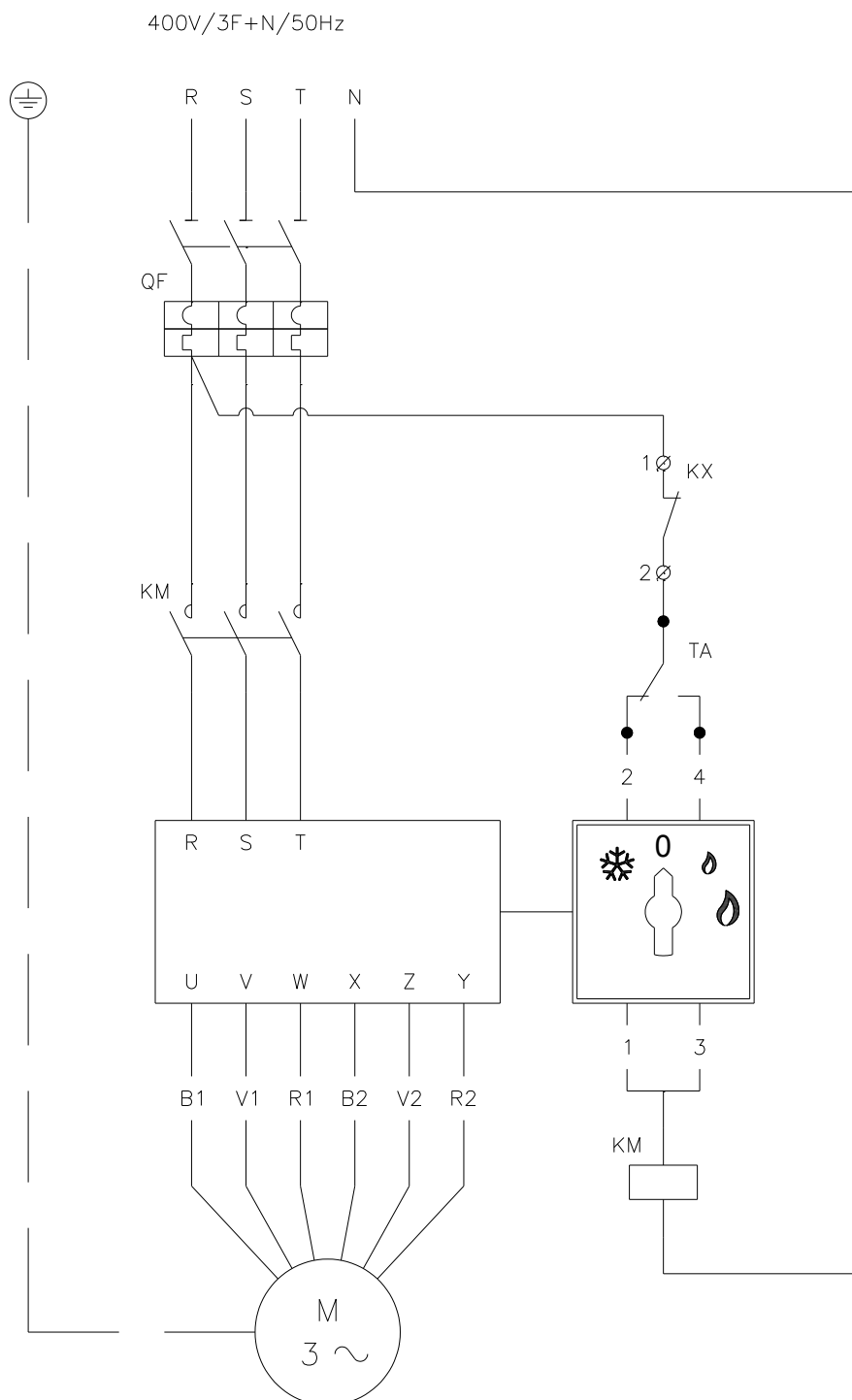
B1	bianco (cavo 1) white (cable 1)	B2	bianco (cavo 2) white (cable 2)
V1	verde (cavo 1) green (cable 1)	V2	verde (cavo 2) green (cable 2)
R1	rosso (cavo 1) red (cable 1)	R2	rosso (cavo 2) red (cable 2)
G/V	giallo / verde yellow / green		

MODELLO - MODEL	Collegamento "A" triangolo Connection "A" delta		Collegamento "B" stella Connection "B" star	
	Potenza assorbita Absorbed power	Corrente assorbita Absorbed current	Potenza assorbita Absorbed power	Corrente assorbita Absorbed current
	kW	A	kW	A
EV 1	0,078	0,28	0,030	0,10
EV 2	0,152	0,56	0,084	0,20
EV 3	0,181	0,50	0,110	0,22
EV 4	0,181	0,50	0,110	0,22
EV 5	0,334	1,14	0,198	0,42
EV 6	0,490	1,35	0,320	0,57
EV 7	0,720	1,70	0,440	0,84

**SCHEMA ELETTRICO AEROTERMO CON QUADRO COMANDO (QC)**  
**UNIT HEATER ELECTRICAL DRAWING WITH CONTROL BOARD (QC)**



**SCHEMA ELETTRICO AEROTERMO CON QUADRO COMANDO E PROTEZIONE (QP)**  
**UNIT HEATER ELECTRICAL DRAWING WITH CONTROL BOARD AND PROTECTION (QP)**



B1 bianco (cavo 1)  
white (cable 1)

V1 verde (cavo 1)  
green (cable 1)

R1 rosso (cavo 1)  
red (cable 1)

B2 bianco (cavo 2)  
white (cable 2)

V2 verde (cavo 2)  
green (cable 2)

R2 rosso (cavo 2)  
red (cable 2)

QF Telesalvatore  
Thermal protection

KM Contattore motore ventilatore  
Fan motor contactor

KX Klixon motore  
Motor klixon

TA Termostato ambiente  
Ambient thermostat

**IX - Involucro AISI 430**

***IX - AISI 430 Casing***

**TA - Termostato ambiente**

***TA - Room thermostat***

**SE - Selettore di velocità**

***SE - Speed selector***

**QC - Quadro di comando e controllo**

Quadro elettrico in materiale plastico, posizionato esternamente all'unità, costruito e cablato secondo le norme CEI-EN applicabili e completo di:

- termostato ambiente
- selettore di velocità stella/triangolo
- teleruttore

***QC – Control board***

*Electrical panel in plastic material, located outside the unit, built and wired according to CEI - EN applicable and complete with:*

- room thermostat*
- delta/star speed selector*
- contactor*

**QP – Quadro comando e controllo con protezione**

Quadro comando come QC con telesalvamatore

***QP – Control board with protection***

*Control board as QC with thermal protection*

**ME - Supporti per installazione verticale a parete**

***ME - Vertical wall installation supports***

**OR – Supporti per installazione orizzontale a soffitto**

***OR - Horizontal ceiling installation supports***

**DI - Deflettori ad alette orientabili a 4 vie**

***DI - 4-direction diffuser with orientable fins***

**RW - Rete protezione palloni**

***RW - Protection ball wire***

Per consentire i migliori risultati nella realizzazione di un impianto con aerotermini non è sufficiente effettuare la scelta degli apparecchi la cui resa termica corrisponda al fabbisogno di calore dell'edificio ma occorre tenere conto di alcuni fattori di fondamentale importanza quali:

#### AEROTERMI A PROIEZIONE ORIZZONTALE

Adatti per locali di bassa e media altezza e possono essere installati ad una quota variabile fra un minimo di 3 m ed un massimo di 6 m da terra. Nei locali più alti è opportuno corredare gli aerotermini con un condotto per l'aria di espulsione posizionato nella parte inferiore.

Gli aerotermini a proiezione orizzontale corredati con motori a doppia velocità sono consigliati per quei casi in cui è necessario ottenere una rapida messa a regime di impianti funzionanti ad intermittenza. In queste condizioni la potenza termica e le caratteristiche funzionali degli aerotermini alla velocità ridotta dovranno corrispondere al fabbisogno termico alla condizione di regime escludendo cioè gli incrementi previsti per l'intermittenza.

#### AEROTERMI A PROIEZIONE VERTICALE

Adatti per capannoni di maggiore altezza, possono essere installati secondo la grandezza e la categoria a quote variabili da un minimo di 3 m fino ad un massimo di 10,5 m da terra.

Gli aerotermini a proiezione verticali possono essere forniti con diffusori a 4 vie, per aree di diffusione quadrate.

#### VOLUME ARIA FUORIUSCENTE GLI AEROTERMI

Per ottenere una buona uniformità della temperatura ambientale è necessario che la massa di aria calda fuoriuscente dagli aerotermini sia tale da garantire un ricircolo non inferiore a 3 – 3,5 volumi/ora.

#### TEMPERATURA DELL'ARIA FUORIUSCENTE GLI AEROTERMI

È buona norma far sì che la differenza fra temperatura dell'aria fuoriuscente dagli aerotermini e temperatura ambiente di progetto a 1,5 m dal pavimento sia compresa tra i 15 e i 35°C; considerando una temperatura di progetto di +15°C, la temperatura di fuoriuscita aria dovrebbe essere compresa fra i 30 e i 50°C. Temperature di mandata più basse realizzano una migliore uniformità ma, se l'aria non viene distribuita correttamente, possono provocare correnti moleste non gradite agli occupanti. Temperature di mandata più elevate provocano eccessive stratificazioni di calore a soffitto con conseguente aumento dei disperdimenti e riduzione del raggio d'azione.

#### GRADIENTI DI TEMPERATURA AMBIENTALE E TEMPERATURA CORRETTA DI INGRESSO ARIA NELL'AEROTERMO

La tabella sottostante indica i gradienti di temperatura dell'aria, in °C per metro al di sopra di 1,5 m dal pavimento, in funzione della differenza tra la temperatura di uscita dell'aria dall'aerotermino e la temperatura ambiente di progetto a 1,5 m dal pavimento. L'uso di questa tabella permette di prevedere la temperatura di ingresso dell'aria nell'aerotermino corretta in funzione dell'altezza di installazione, mediante la relazione:

$$\text{Temperatura entrata aria aerotermino} = \text{gradiente} \times (\text{altezza installazione} - 1,5 \text{ m})$$

*In order to obtain the best results in the design of a plant with unit heaters, it is not sufficient to select the units with thermal power corresponding to the heat necessity of the building, but it has to be taken into consideration other important factors such as:*

#### HORIZONTAL AIR PROJECTION UNIT HEATER

*They are foreseen for low and medium height environments and they can be installed, according to the sizes, at a variable quote between min. 3 mt and max. 6 mt from the floor. In higher environments it is necessary to foreseen unit heaters with a duct for the air exhausted from the lower side.*

*The horizontal air projection unit heaters having double speed electric motors are suggested only if it is necessary to obtain a quick lining of the plants working at intervals. In such cases, the thermal power and the technical performances of the unit heaters at reduced speed has to correspond to the thermal necessity in the lining conditions excluding the increments foresee for the intervals.*

#### VERTICAL AIR PROJECTION UNIT HEATERS

*They are foreseen for higher sheds and they can be installed according to the size and the model at variable heights between min. 3 mt and max. 10,5 mt from the floor.*

*Vertical air projection unit heaters can be supplied with diffusers at 4 outlets, for square diffusion areas.*

#### OUTLET AIR VOLUME FROM THE UNIT HEATERS

*In order to obtain a good uniformity of the room temperature, it is necessary that the hot air flow coming from the unit could grant a recirculation not lower than 3 – 3,5 vol/h.*

#### OUTLET AIR TEMPERATURE FROM UNIT HEATERS

*The difference between outlet temperature of the unit heater and room temperature at 1,5 m height from the floor has to be preferably included between 15 and 35°C; considering a design temperature of 15°C, the outlet air temperature has to be included between 30 and 50°C. Lower supply air temperatures realize a better uniformity but, if the air is not correctly allotted, it could cause noisy streams for the occupants. Higher supply air temperatures could cause ceiling heat stratifications with consequent increasing in the dispersions and reduction of the action radius.*

#### ROOM TEMPERATURE GRADIENT AND CORRECT AIR INLET TEMPERATURE OF THE UNIT HEATER

*The following table shows the air temperature gradients in °C per each meter above 1,5 mt from the floor according to the difference between the air outlet temperature from the unit heater and the design room temperature at 1,5 mt. The use of the table permits to foresee the correct inlet air temperature in the unit heater according to installation height, using the following report:*

$$\text{Unit heater inlet air temperature} = \text{gradient} \times (\text{installation height} - 1,5 \text{ mt})$$

L'aerotermo può così essere proporzionato con maggiore correttezza dall'utente o dall'installatore.

Stabilito il volume minimo di aria da ricircolare nell'ambiente e il numero minimo di apparecchi da impiegare si ricerca sulle tabelle la grandezza e le caratteristiche degli apparecchi che meglio soddisfano le varie esigenze di installazione. In generale sarà opportuno selezionare apparecchi funzionanti a velocità di rotazione normale mentre la scelta del numero di ranghi dipenderà dalla temperatura media del fluido riscaldante impiegato.

*The unit can in this way be more correctly selected by the user or the technician.*

*Once defined the minimum volume of the air to be recirculate inside the environment and selected the minimum number of units to install, the sizes and the features of the units which satisfy plant necessities have to be pointed out in the tables. Generally, it is better to select the units working at normal rotation speed. The number of the rows instead will depend upon the medium temperature of the heating fluid used.*

Temp. uscita – Temp. ambiente di progetto / Outlet air temp. – Design room temp.					
15°C	25°C	30°C	35°C	40°C	45°C
Gradiente medio (°C/m) sopra 1,5 m / Medium gradient (°C/m) above 1,5 mt					
0,5	0,8	1,0	1,15	1,3	1,5

**RAGGIO D'AZIONE**

I valori nelle tabelle sono validi per aerotermi installati e funzionanti nelle condizioni più favorevoli. Il raggio d'azione degli aerotermi può ridursi per temperature troppo elevate dell'aria, per ostruzioni lungo il percorso, per la presenza di aperture nella parte alta dei capannoni o per correnti d'aria contrastanti quella degli aerotermi. In questi casi è consigliabile adottare apparecchi più grandi o in numero maggiore rispetto a quelli strettamente necessari.

**ACTION RADIUS**

*The values in the tables are valid for units installed and working at the best favourable conditions. The action radius of the unit heaters can reduce itself because of higher outlet air temperatures, obstructions along the air way, presence of openings in the upper side of sheds or conflicting air streams. In all these cases, it is suggested to select larger units or more units than the ones foreseen.*

**LIVELLI DI POTENZA E PRESSIONE ACUSTICA**

Da parte del costruttore possono essere garantiti solo i valori di potenza e non quelli di pressione acustica. Fra potenza e pressione acustica esistono rapporti legati all'ambiente ed alla distanza. Nelle tabelle delle caratteristiche tecniche sono indicati sia i livelli di potenza acustica ( $L_{WA}$ ) che i livelli di pressione acustica ( $L_{PA}$ ) calcolati per un campo libero alla distanza  $d = 5$  m dall'apparecchio mediante la relazione:

**SOUND POWER AND PRESSURE LEVELS**

*The manufacturer can only grant the sound power values but not the sound pressure ones. Between sound power and sound pressure there are relations connected to the environment and to the distance. The technical performance tables show both the sound power levels ( $L_{WA}$ ) and the sound pressure levels ( $L_{PA}$ ) selected for a free hemispheric field at  $d = 5$  mt from the unit by means of the following report:*

$$L_{PA} = L_{WA} - (10 \cdot \log 2\pi d^2)$$

In ambiente chiuso la relazione che permette di calcolare la pressione sonora  $L_{PA}$  di un apparecchio di cui sia nota la potenza sonora  $L_{WA}$  è la seguente:

*In a closed environment the report consenting the selection of the sound pressure  $L_{PA}$  of a unit knowing its sound power  $L_{WA}$  is the following:*

$$L_{PA} = L_{WA} + 10 \cdot \log (Q/4\pi d^2 + 4/R)$$

Q = fattore di posizione, il quale vale:

- 2 se l'apparecchio è posizionato al centro dell'ambiente senza altri ostacoli circostanti oltre il pavimento;
- 4 se l'apparecchio è posizionato vicino ad una sola parete;
- 8 se l'apparecchio è posizionato d'angolo vicino a due pareti;

Q = position factor, which is worth:

- 2 if the unit is located in the middle of the room without obstacles around it (floor excluded)
- 4 if the unit is located near to one wall;
- 8 if the unit is located in an angle near to two walls;

d = distanza in metri dall'apparecchio;

*d = distance in meters from the unit;*

R = costante ambientale, definita da formula:

*R = ambient constant, defined from the report:*

$$(S \cdot \alpha) / (1 - \alpha)$$

$$(S \cdot \alpha) / (1 - \alpha)$$

S = superficie totale dell'ambiente in  $m^2$ ;

*S = total surface of the environment in  $m^2$ ;*

$\alpha$  = coefficiente di assorbimento medio ponderato relativo alle varie superfici dell'ambiente (valore medio pari a 0,12)

*$\alpha$  = medium absorption ratio according to the various surfaces of the environment (medium value 0,12)*



**RINA**  
www.rina.org

**CERTIFICATO N. 116/94/S**  
**CERTIFICATE No.**

SI CERTIFICA CHE IL SISTEMA DI GESTIONE PER LA QUALITÀ DI  
IT IS HEREBY CERTIFIED THAT THE QUALITY MANAGEMENT SYSTEM OF

**A.T.I.S.A. AERO-TERMICA ITALIANA S.P.A.**

VIA F. GALLINA, 51 20010 BAREGGIO (MI) ITALIA

NELLE SEGUENTI UNITÀ OPERATIVE / IN THE FOLLOWING OPERATIONAL UNITS

VIA F. GALLINA, 51 20010 BAREGGIO (MI) ITALIA  
VIA DE MARINI, 1 16149 GENOVA (GE) ITALIA E CANTIERI OPERATIVI

È CONFORME ALLA NORMA / IS IN COMPLIANCE WITH THE STANDARD  
**ISO 9001:2008**

PER I SEGUENTI CAMPI DI ATTIVITÀ / FOR THE FOLLOWING FIELD(S) OF ACTIVITIES

PROGETTAZIONE, COSTRUZIONE, INSTALLAZIONE, ASSISTENZA E VENDITA DI IMPIANTI, APPARECCHIATURE E COMPONENTI PER IL CONDIZIONAMENTO, LA VENTILAZIONE ED IL RISCALDAMENTO DELL'ARIA PER APPLICAZIONE NEI SETTORI CIVILE, INDUSTRIALE E NAVALE

DESIGN, CONSTRUCTION, INSTALLATION, SERVICING AND SALE OF PLANTS, UNITS AND COMPONENTS FOR HEATING, VENTILATION AND AIR-CONDITIONING FOR INDUSTRIAL, CIVIL AND NAVAL APPLICATIONS

La validità del presente certificato è subordinata a sorveglianza periodica annuale / semestrale ed al riesame completo del sistema di gestione con periodicità triennale  
The validity of this certificate is dependent on an annual / six monthly audit and on a complete review, every three years, of the management system  
L'uso e la validità del presente certificato sono soggetti al rispetto del documento RINA: Regolamento per la Certificazione di Sistemi di Gestione per la Qualità  
The use and validity of this certificate are subject to compliance with the RINA document: Rules for the certification of Quality Management Systems

Prima emissione First Issue	18.07.1994
Emissione corrente Current Issue	09.11.2012
Data scadenza Expiry Date	28.10.2015

Dot. Roberto Cavanha  
(Managing Director)



**RINA Services S.p.A.**  
Via Corsica 12 - 16128 Genova Italy



SGQ N° 002 A SSI N° 001 G  
SGA N° 002 D DAP N° 001 H  
PRD N° 002 B PRS N° 006 C  
SCR N° 003 F LAB N° 0002

Membro degli Accordi di Multiparte  
Riconoscimento EA, IAF e ILAC  
Signatory of EA, IAF and ILAC Mutual  
Recognition Agreements

CISQ is a member of



**IQNet**, the association of the world's first class certification bodies, is the largest provider of management System Certification in the world. IQNet is composed of more than 30 bodies and counts over 150 subsidiaries all over the globe.

Per informazioni sulla validità del certificato, visitare il sito [www.rina.org](http://www.rina.org)

For information concerning validity of the certificate, you can visit the site [www.rina.org](http://www.rina.org)

Riferirsi al Manuale della Qualità per i dettagli delle esclusioni ai requisiti della norma

Reference is to be made to the Quality Manual for details regarding the exemptions from the requirements of the standard

EA:18

CISQ è la Federazione Italiana di Organismi di Certificazione dei sistemi di gestione aziendale

CISQ is the Italian Federation of management system Certification Bodies



www.cisq.com

Form CERS-SQE-01/2011



UNITA 'CANALIZZABILI MONOFASE A MEDIA PRESSIONE

**MF**

SINGLE PHASE MEDIUM PRESSURE DUCTABLE UNITS





Le unità canalizzabili della serie MF sono caratterizzate da elevate prestazioni e da basse emissioni sonore. Il loro utilizzo è indicato in ambienti dove è necessaria una distribuzione aeraulica mediante condotte di ventilazione.

Il ciclo produttivo prevede esclusivamente l'utilizzo di materiali e componenti di prima scelta e di alta qualità.

Per adattarsi alle molteplici esigenze della clientela i terminali, che sono prodotti solo in configurazione orizzontale, sono disponibili in 4 taglie, con batteria principale a 3 o 4 ranghi, alla quale può essere aggiunta una batteria di riscaldamento opzionale a 1 o 2 ranghi (quest'ultima non certificata EUROVENT).

Oltre ai tradizionali sistemi di regolazione, le unità canalizzabili possono essere anche comandate mediante un sistema di supervisione MAXINET. Con il software MAXINET è possibile monitorare e gestire l'intero impianto di condizionamento. L'applicazione prevede anche la possibilità di accesso remoto per garantire la completa interazione col sistema.

A tutela dei propri clienti ATISA aderisce al programma EUROVENT di certificazione delle proprie unità canalizzabili.



*MF ductable units are high efficiency products and low sound emission. Are indicated in ambient where is necessary an air distribution by ducts.*

*In the production are exclusively utilized materials and components of first class and high quality.*

*In order to satisfy the wide necessities of the Customers, units are product in horizontal version only and they are available in 4 sizes, with main coil at 3 or 4 rows, which can be added an optional 1 or 2 rows coil (the 2 rows coil is not EUROVENT certified).*

*Beyond the traditional control boxes, the ductable units can also be managed by means of a supervision system MAXINET. With MAXINET software is possible to manage the total air conditioning plant. The application includes also the possibility of remote control access in order to guarantee the complete interaction with the system.*

*As guarantee for user, ATISA participates at EUROVENT program for certification of ductable units.*

## 1

### CARATTERISTICHE COSTRUTTIVE MAIN FEATURES

#### Involucro portante

In lamiera zincata di prima scelta, coibentato internamente con materiale fonoassorbente ed autoestinguente.

#### Batteria principale di scambio termico

A pacco con tubi in rame ed alette in alluminio, collettori in ottone pressofuso con attacchi filettati gas femmina dotati di valvolina di sfogo aria e tappo di scarico. La batteria è collaudata alla pressione di 15 Ate ed è **fornita con lato attacchi standard SN che può essere invertito, se necessario, anche in cantiere.**

#### Gruppo elettroventilante

- VENTILATORE - A doppia aspirazione con giranti centrifughe a pale avanti in alluminio, equilibrate staticamente e dinamicamente, direttamente accoppiate al motore.
- MOTORE - Avvolgimento monofase 230V 50Hz, del tipo ad induzione con condensatore permanentemente inserito, dotato di protezione termica interna.

#### Bacinella

Bacinella principale di raccolta condensa realizzata in ABS.

#### Filtro rigenerabile

Realizzato in materiale sintetico. È contenuto in un telaio in lamiera zincata dotato di rete protettiva su entrambi i lati.

#### Chassis unit

*Manufactured from galvanized sheet first grade, internally insulated with an acoustic and self-extinguish lining.*

#### Main heat exchanger

*Copper tubes/aluminium fins with collectors manufactured from die cast brass with female BSP thread connections; each coil is fitted with a manual air vent and drain plug. The coil is tested at a pressure of 15 Ate and is supplied with left side standard connections that can be easily inverted on site.*

#### Fan section

- FAN – Double inlet type with aluminium centrifugal impellers, forwards blades, statically and dynamically balanced, directly couple to the motor.
- MOTOR - Single phase 230V 50 Hz motor, induction type, fitted with condenser and internal thermal protection.

#### Main Drain Pan

*Manufactured from ABS.*

#### Filter

*Made of syntetic material contained into a galvanized frame with mesh on both sides.*

Le unità canalizzabili della serie MF, si identificano con la seguente sigla alfa/numerica:

**MF – xy – bb**

MF : serie dell'unità canalizzabile  
 x : grandezza dell'unità canalizzabile  
 y : numero dei ranghi della batteria principale  
 bb : versione

esempio:

**MF 34 PS**

MF : unità canalizzabile  
 3 : taglia 3  
 4 : batteria principale a 4 ranghi  
 PS : versione pensile

*MF ductable units serie, are identified by means of the following alpha/numerical code:*

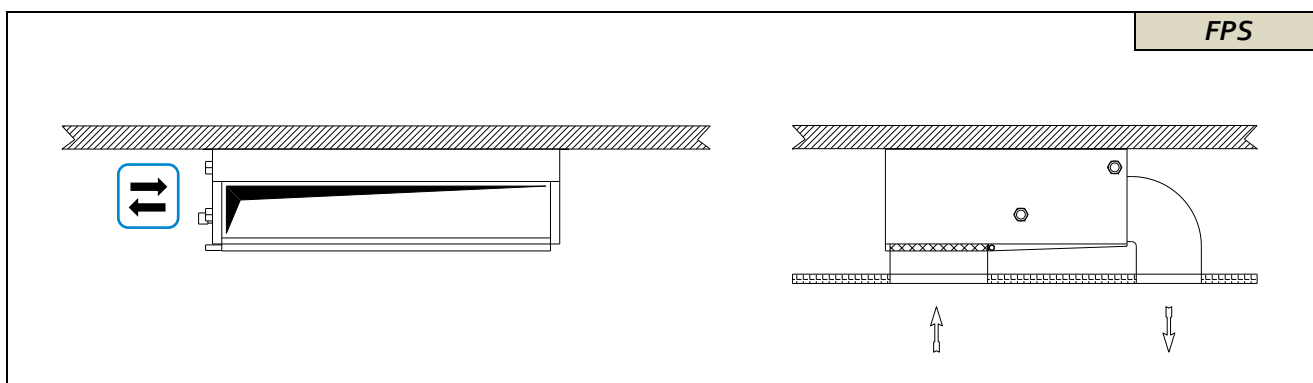
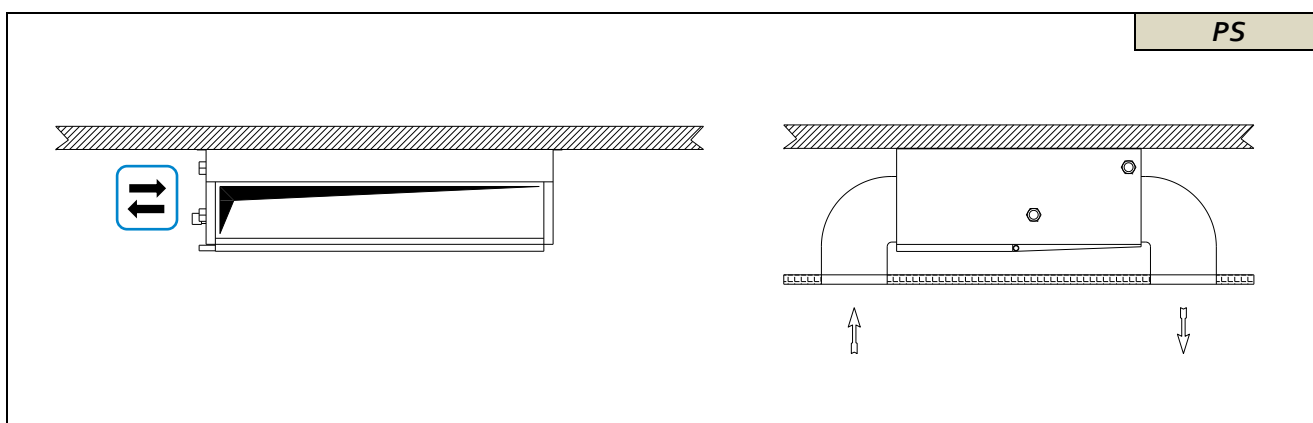
**MF – xy – bb**

*MF : ductable unit serie  
 x : ductable unit size  
 y : main coil row number  
 bb : version*

*example:*

**MF 34 PS**

*MF : ductable unit  
 x : size 3  
 y : 4 rows main coil  
 PS : horizontal version*



Lato attacchi idraulici standard  
*Side of hydraulic standard connections*

**Prestazioni con batteria PRINCIPALE - Performances with MAIN coil**

MODELLI - MODELS			23	24	33	34	43	44	63	64
Portata aria <i>Air flow</i>	m <sup>3</sup> /h	MIN	120	120	140	140	430	430	770	770
		MED	170	170	195	230	510	450	1070	1030
		MAX	250	250	232	370	560	469	1200	1200
Pressione statica <i>Available static. pr.</i>	Pa	MIN	35	35	29	35	45	45	35	24
		MED	50	50	50	50	50	50	50	50
		MAX	55	55	65	65	55	55	55	55
Assorbimento elett. <i>Absorbed power</i>	W	MIN	37	37	39	39	71	71	156	156
		MED	49	49	53	53	94	94	206	206
		MAX	67	67	100	100	110	110	228	228
Livello di potenza sonora (asp. + irr.) <i>Sound power level (inlet + rad)</i>	dB(A)	MIN	52	52	53	53	56	56	57	57
		MED	56	56	58	58	60	60	64	64
		MAX	62	62	64	64	62	62	66	66
Livello di Potenza sonora (mandata) <i>Sound power level (outlet)</i>	dB(A)	MIN	46	46	47	47	50	53	51	51
		MED	50	50	52	52	54	54	58	58
		MAX	56	56	58	58	56	56	60	60

**Rese termiche in RAFFREDDAMENTO - COOLING capacities**

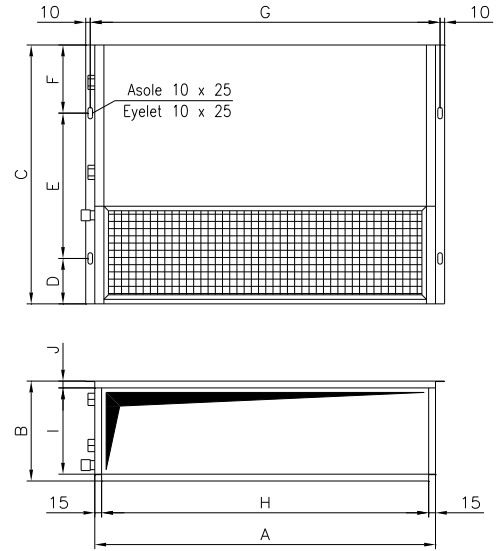
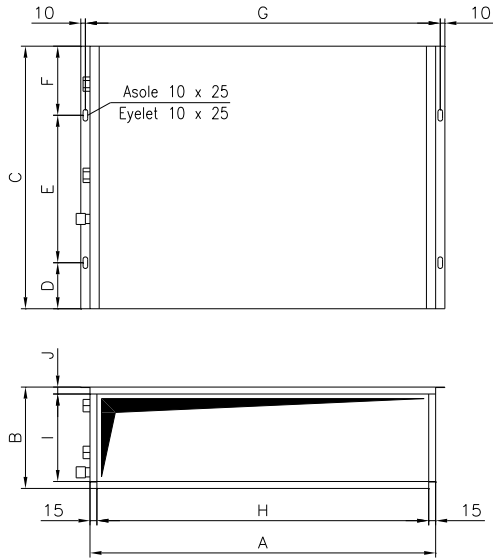
Temperatura aria: <i>Air temperature:</i>			27°C d.b. - 19°C w.b.		Temperatura acqua: entrata <i>Water temperature: inlet</i>			7°C	uscita <i>outlet</i>		12°C
Potenza totale <i>Total cooling capac.</i>	kW	MIN	0,88	0,88	1,00	1,07	2,78	3,19	4,73	5,00	
		MED	1,18	1,18	1,60	1,83	3,17	3,62	5,86	6,40	
		MAX	1,64	1,80	2,45	2,78	3,29	3,86	6,38	7,01	
Potenza sensibile <i>Sensible capacity</i>	kW	MIN	0,62	0,61	0,71	0,74	2,03	2,25	3,46	3,80	
		MED	0,84	0,84	1,13	1,26	2,33	2,57	4,38	4,94	
		MAX	1,18	1,27	1,50	1,95	2,43	2,74	4,81	5,45	
Portata acqua <i>Water flow</i>	l/h	MIN	151	151	172	184	477	547	812	858	
		MED	202	203	275	314	544	622	1006	1098	
		MAX	282	309	420	477	564	663	1095	1203	
Δp acqua <i>Δp water</i>	kPa	MIN	2,6	1,2	1,7	2,2	10,6	14,6	18,3	14,0	
		MED	2,1	2,1	3,7	5,7	13,1	18,3	27,6	24,9	
		MAX	3,6	4,4	7,8	11,8	13,8	20,5	32,0	33,2	

**Rese termiche in RISCALDAMENTO batteria principale - Main coil HEATING capacities**

Temperatura aria: <i>Air temperature:</i>			20°C		Temperatura acqua: <i>Water temperature:</i>			50°C		portata acqua uguale a quella di raffreddamento (27°C db - 19°C wb) <i>same water flow in cooling (27°C db - 19°C wb)</i>	
MODELLI - MODELS			23	24	33	34	43	44	63	64	
Potenza termica <i>Heating capacity</i>	kW	MIN	1,11	1,18	1,24	1,30	3,35	3,39	5,86	6,09	
		MED	1,47	1,56	1,95	2,16	3,86	3,94	7,54	7,77	
		MAX	2,05	2,21	2,99	3,31	4,11	4,17	8,25	8,70	
Δp acqua <i>Δp water</i>	kPa	MIN	2,2	1,0	1,4	1,8	9,0	12,4	15,7	11,9	
		MED	3,6	1,8	3,1	4,8	11,2	15,5	23,5	18,8	
		MAX	6,5	3,7	6,6	9,9	11,7	17,4	27,2	22,2	

**Rese termiche in RISCALDAMENTO della batteria ausiliaria ad un rango (PX)**
**Heating capacities of one row additional coil (PX)**

Temperatura aria: <i>Air temperature:</i>			20°C		Temperatura acqua: entrata <i>Water temperature: inlet</i>			70°C	uscita <i>outlet</i>		60°C
MODELLI - MODELS			23PX	24PX	33PX	34PX	43PX	44PX	63PX	64PX	
Potenza termica <i>Heating capacity</i>	kW	MIN	1,02	1,02	1,20	1,20	2,64	2,61	4,59	4,60	
		MED	1,25	1,25	1,71	1,73	2,96	2,93	5,67	5,54	
		MAX	1,62	1,62	2,42	2,39	3,13	3,06	6,11	6,06	
Portata acqua <i>Water flow</i>	l/h	MIN	90	90	106	106	232	230	403	404	
		MED	110	110	150	152	260	258	498	487	
		MAX	142	143	213	210	275	269	537	532	
Δp acqua <i>Δp water</i>	kPa	MIN	2,1	2,1	3,5	3,5	14,1	13,9	8,7	8,7	
		MED	3,1	3,0	6,6	6,7	17,3	17,0	12,6	12,1	
		MAX	5,0	4,8	12,1	11,9	19,0	18,3	14,3	14,1	

**PS**
 ORIZZONTALE senza MOBILE  
 HORIZONTAL without CABINET
**FPS**
 ORIZZONTALE senza MOBILE ad aspirazione FRONTALE  
 HORIZONTAL without CABINET and FRONT AIR INTAKE

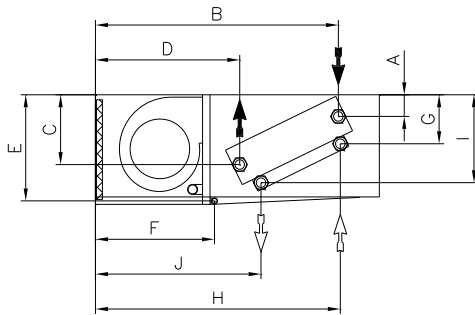
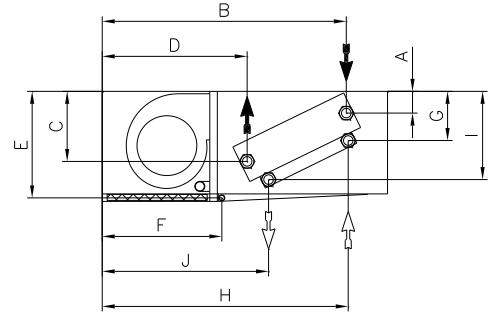
## Dimensioni – Dimensions


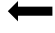
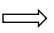

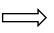
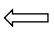
MODELLI - MODELS	23	24	33	34	43	44	63	64
A	700	700	920	920	920	920	1140	1140
B	225	225	225	225	225	225	255	255
C	550	550	550	550	550	550	580	580
D	56	56	56	56	56	56	68	68
E	344	344	344	344	344	344	355	355
F	150	150	150	150	150	150	157	157
G	720	720	940	940	940	940	1160	1160
H	670	670	890	890	890	890	1110	1110
I	185	185	185	185	185	185	215	215
J	15	15	15	15	15	15	15	15
FILTRI - FILTERS	207 x 658	207 x 658	207 x 878	207 x 878	207 x 878	207 x 878	235 x 1098	235 x 1098

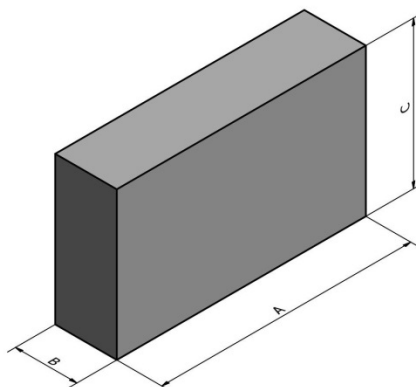
## Pesi - Weights

MODELLI - MODELS	23	24	33	34	43	44	63	64
PS	14,7	15,5	19,2	20,1	19,8	20,7	27,7	29,5
FPS	14,8	15,6	19,4	20,3	20,0	20,9	27,9	29,7
PX (*)	1,2	1,2	1,5	1,5	1,5	1,5	2,2	2,2
PX2 (*)	2,2	/	2,6	/	2,6	/	3,8	/

(\*) Peso della sola batteria – Only coil weight

**PS****FPS****Quotas – Quotas**

MODELLI - MODELS		23	24	33	34	43	44	63	64	
<b>A</b>	mm	38	44	47	44	47	44	39	44	
<b>B</b>		433	436	438	436	438	436	475	478	
<b>C</b>		124	130	134	130	134	130	153	158	
<b>D</b>		281	284	286	284	286	284	281	284	
<b>E</b>		215	215	215	215	215	215	245	245	
<b>F</b>		270	270	270	270	270	270	275	275	
Scarico cond. est – <i>Drain pain ext</i>		15	15	15	15	15	15	15	15	
	∅	1/2"	1/2"	1/2"	1/2"	1/2"	1/2"	1/2"	1/2"	
		1/2"	1/2"	1/2"	1/2"	1/2"	1/2"	1/2"	1/2"	
<b>PX</b>	<b>G</b>	90	101	90	101	90	101	90	101	
	<b>H</b>	462	469	462	469	462	469	505	511	
	<b>I</b>	151	163	151	163	151	163	179	190	
	<b>J</b>	353	360	353	360	353	360	354	361	
		∅	1/2"	1/2"	1/2"	1/2"	1/2"	1/2"	1/2"	1/2"
			1/2"	1/2"	1/2"	1/2"	1/2"	1/2"	1/2"	1/2"
<b>PX2</b>	<b>G</b>	99	/	99	/	99	/	99	/	
	<b>H</b>	468	/	468	/	468	/	510	/	
	<b>I</b>	161	/	161	/	161	/	188	/	
	<b>J</b>	359	/	359	/	359	/	360	/	
		∅	1/2"	/	1/2"	/	1/2"	/	1/2"	/
			1/2"	/	1/2"	/	1/2"	/	1/2"	/



**Dimensioni imballi delle unità canalizzabili – Packaging dimensions for ductable units**

MODELLI - <i>MODELS</i>		23	24	33	34	43	44	63	64
A	mm	1090	1090	1310	1310	1310	1310	1530	1530
B		250	250	250	250	250	250	275	275
C		600	600	600	600	600	600	645	645

**Pesi indicativi delle unità canalizzabili imballate – Approximate packaging weights for ductable units**

MODELLI - <i>MODELS</i>		23	24	33	34	43	44	63	64
PS	kg	18,0	18,0	22,0	23,0	23,0	24,0	32,0	33,0
PS + PX		19,0	20,0	24,0	25,0	24,0	25,0	34,0	36,0
PS + PX2		20,0	/	25,0	/	26,0	/	35,0	/
FPS		18,0	18,0	23,0	23,0	23,0	24,0	32,0	34,0
FPS + PX		19,0	20,0	24,0	25,0	25,0	26,0	34,0	36,0
FPS + PX2		20,0	/	25,0	/	26,0	/	36,0	/

**Sistema di comando a raggi infrarossi costituito da:****TLC**

Telecomando a raggi infrarossi

**TLC / R**

Ricevitore (installato sull'unità).

**TLC / S**

Scheda base + sonda (installata sull'unità).

**Scatola comandi FS**

Adatta per installazione a bordo macchina o remota e completa dei seguenti comandi:

- Selettore ON/OFF;
- Selettore manuale a 3 velocità.

La scatola comandi, a seconda dei collegamenti, può funzionare con o senza termostato di minima (SM).

**Scatola comandi RM**

Adatta per installazione a bordo macchina o remota e completa dei seguenti comandi:

- Selettore ON/OFF - ESTATE/INVERNO;
- Selettore manuale 3 velocità;
- Selettore impostazione temperatura.

La scatola comandi, a seconda dei collegamenti, può funzionare con o senza termostato di minima (SM). E' inoltre possibile collegare una sonda aria remota (RS). Il dispositivo è in grado di controllare una valvola ON/OFF (imp. a 2 tubi), o 2 valvole ON/OFF indipendenti (imp. a 4 tubi).

**Scatola comandi RA**

Adatta per installazione a bordo macchina o remota e completa dei seguenti comandi:

- Selettore ON/OFF - ESTATE/INVERNO;
- Selettore a 3 velocità fisse + controllo velocità in automatico;
- Selettore impostazione temperatura.

La scatola comandi, a seconda dei collegamenti, può funzionare con o senza termostato di minima (SM) e/o sonda acqua (SH) per change over solo per impianti a 2 tubi. E' inoltre possibile collegare una sonda aria remota (RS). Il dispositivo è in grado di controllare una valvola ON/OFF (imp. a 2 tubi), o 2 valvole ON/OFF indipendenti (imp. a 4 tubi). Oltre ad includere la funzione di destratificazione, la scatola comandi è prevista per il collegamento ad un contatto finestra.

**Scatola comandi RD**

Scatola comandi digitale con display, adatta per installazione a bordo macchina o remota e completa dei seguenti comandi:

- Pulsante ON/OFF;
- Pulsante comando velocità;
- Pulsante Menu;
- Selettore impostazione della temperatura.

La scatola comandi, a seconda dei collegamenti, può funzionare con o senza termostato di minima (SM) e/o una sonda acqua (SH) per change over solo per impianti a 2 tubi. E' inoltre possibile collegare una sonda aria remota (RS). Il dispositivo è in grado di controllare una valvola ON/OFF (imp. a 2 tubi), o 2 valvole ON/OFF indipendenti (imp. a 4 tubi). In alternativa è in grado di controllare una valvola modulante caldo/freddo a 3 punti (imp. a 2 tubi), o 2 valvole modulanti a 3 punti (imp. a 4 tubi). Oltre ad includere la funzione di destratificazione,

**Infrared system control constituted of:****TLC**

Infrared remote control.

**TLC / R**

Receiver (fitted on the unit)

**TLC / S**

Electronic card + sensor (fitted on the unit).

**FS control box**

Suitable for board or remote installation and including the following controls:

- ON/OFF selector;
- 3 speed manual selector.

According to the wiring connections, control box can work with or without minimum temperature sensor (SM).

**RM control box**

Suitable for board or remote installation and including the following controls:

- ON/OFF - SUMMER/WINTER selector;
- 3 speed manual selector;
- Setting temperature selector.

According to the wiring connections, control box can work with or without minimum temperature sensor (SM). It is also possible to connect a remote air temperature sensor (RS). The control box is able to manage one ON/OFF valve (2 pipes plants), or to manage 2 independent ON/OFF valves (4 pipes plants).

**RA control box**

Suitable for board or remote installation and including the following controls:

- ON/OFF - SUMMER/WINTER selector;
- 3 fixed + automatic speed control selector;
- Setting temperature selector.

According to the wiring connections, control box can work with or without minimum temperature sensor (SM) and/or a water temperature sensor (SH) for change over for 2 pipe plants only. It is also possible to connect a remote air temperature sensor (RS). The control box is able to manage one ON/OFF valve (2 pipes plants), or to manage 2 independent ON/OFF valves (4 pipes plants). The control box is complete of destratification function and includes a window contact.

**RD control box**

Digital control box with display, suitable for board or remote installation and including the following controls:

- ON/OFF switch;
- Fan speed control switch;
- Menu switch;
- Setting temperature selector.

According to the wiring connections, control box can work with or without minimum temperature sensor (SM) and/or a water temperature sensor (SH) for change over for 2 pipe plants only. It is also possible to connect a remote air temperature sensor (RS). The control box is able to manage one ON/OFF valve (2 pipes plants), or to manage 2 independent ON/OFF valves (4 pipes plants). As alternative, it is able to manage one cold/warm modulating 3 step valves (2 pipe plants), or 2 cold/warm 3 step modulating valves (4 pipe plants). The control box is



**WS – Basetta per scatola comandi**

È un accessorio ideato per installare la scatola comandi a parete.



**WS – Sideboard for control box**

It is an accessory designed to install the control box at the wall.

**SH – Sonda acqua per change over**

Consente di invertire automaticamente il ciclo di funzionamento dell'unità canalizzabile da invernale a estivo e viceversa. Per il corretto funzionamento del sistema è necessario che la sonda sia installata sul tubo ingresso acqua. Può assolvere anche alla funzione di sonda di minima.



**SH – Water sensor for change over**

Permits to automatically invert the working cycle of the ductable unit from winter to summer and vice-versa. For the correct working of the system, it is necessary that the water sensor for change over is installed on the water inlet collector. It can be also used as minimum temperature sensor.

**SM – Sonda di minima**

In regime invernale è un dispositivo che evita il funzionamento del ventilatore con temperature dell'acqua troppo basse evitando conseguentemente fenomeni di shock termico. Deve essere installata a contatto del collettore d'ingresso acqua tramite la fascetta fornita in dotazione.



**SM – Water temperature sensor**

In winter mode, it is a sensor that stops the working of the fan with low temperatures in order to avoid consequent thermal shock. It must be installed in contact with the water inlet collector by means of a clamp supplied together the water temperature sensor.

**SKH – Sonda aria / acqua per TLC**

Sonda aggiuntiva per TLC con funzione di change over o di termostato di minima.

**SKH – Air sensor / TLC water sensor**

Additional sensor for TLC for change over or minimum temperature sensor.

**Relè**

Scatola relè di appoggio per collegare fino ad un massimo di 4 unità in parallelo.



**Relè**

Relè box to connect max 4 units in parallel.

**PX**

Batteria di riscaldamento supplementare a 1 rango.

**PX**

1 row additional heating coil.

**PX2**

Batteria di riscaldamento supplementare a 2 ranghi.

**PX2**

2 row additional heating coil.

**BSP**

Bacinella secondaria in materiale plastico, per raccolta condensa sul lato collettori. Specificare lato attacchi idraulici (Dx o Sn).

**BSP**

Secondary drain pan made of plastic material for condensate discharge on collector's side. Specify connections side (right or left).

**SC**

Pompa di scarico condensa con controllo di livello a 3 posizioni.

**SC**

Condensate discharge pump with 3 position level control.

**RE**

Resistenza elettrica ad elementi in alluminio alettati protetti da contatti accidentali tramite griglia metallica. Scatola di protezione IP54 contenente un relè di potenza da 16A e morsetti di appoggio per alimentazione e comando.

**RE**

Electric heater having aluminium elements protected from casual contacts by means of metallic grille. Protection box IP54 containing 16A power relay and terminals for electrical supply and control. The electric heater is equipped by two different set point safety thermostats, one for automatic reset and the other one for manual reset, fixed at direct contact with the finned area. For capacities see "Price List".

La resistenza è equipaggiata con due termostati di sicurezza a taratura differenziata, uno a riarmo automatico ed uno a riarmo manuale, fissati a diretto contatto con la parte elettrica.



PR (*)	●	●	●	●	●	●	●	●
--------	---	---	---	---	---	---	---	---

(\*) Solo per versione PS – *For PS version only*



VENTILCONVETTORE STANDARD CON MOTORE AD INDUZIONE

SV

STANDARD FAN COIL UNIT EQUIPPED WITH INDUCTION TYPE MOTOR



I ventilconvettori della serie SV sono caratterizzati da elevate prestazioni, da un moderno design e da basse emissioni sonore.

Il ciclo produttivo prevede esclusivamente l'utilizzo di materiali e componenti di prima scelta e di alta qualità.

Per adattarsi alle molteplici esigenze della clientela, i ventilconvettori sono disponibili in 7 taglie, con batteria principale a 2, 3 o 4 ranghi, alla quale può essere aggiunta una batteria di riscaldamento opzionale a 1 o 2 ranghi (quest'ultima non certificata EUROVENT). Possono essere forniti per installazione a parete o a soffitto, con o senza mobile e con aspirazione frontale.

Oltre ai tradizionali sistemi di regolazione, i ventilconvettori possono essere anche comandati mediante un sistema di supervisione MAXINET. Con il software MAXINET è possibile monitorare e gestire l'intero impianto di condizionamento. L'applicazione prevede anche la possibilità di accesso remoto per garantire la completa interazione col sistema.

A tutela dei propri clienti ATISA aderisce al programma EUROVENT di certificazione dei propri ventilconvettori.



*SV fan coils are high efficiency products, modern design and low sound emission.*

*In the production are exclusively utilized materials and components of first class and high quality.*

*In order to satisfy the wide necessities of the Customers, fan coils are available in 7 sizes, with main coil at 2, 3 or 4 rows, which can be added an optional 1 or 2 rows coil (the 2 rows coil is not EUROVENT certified). They can be supplied for wall or ceiling installation, with or without cabinet and with front air inlet.*

*Beyond the traditional control boxes, the fan coils can also be managed by means of a supervision system MAXINET. With MAXINET software is possible to manage the total air conditioning plant. The application includes also the possibility of remote control access in order to guarantee the complete interaction with the system.*

*As guarantee for user, ATISA participates at EUROVENT program for certification of fan coils.*

## 1

### CARATTERISTICHE COSTRUTTIVE MAIN FEATURES

#### Mobile di copertura

In lamiera zincata preverniciata, colore standard bianco (RAL 9010), coibentato internamente con materassino fonoassorbente ed autoestinguento. La mandata dell'aria avviene attraverso griglie orientabili in ABS termoresistente situate sulla parete superiore del ventilconvettore (RAL 9002), dove sono alloggiati anche i portelli d'accesso ai comandi elettrici ed idraulici.

#### Involucro portante

MODELLO DA INCASSO A PARETE O PENSILE -

In lamiera zincata di prima scelta, coibentato internamente con materiale fonoassorbente ed autoestinguento.

#### Batterie di scambio termico

A pacco con tubi in rame ed alette in alluminio, collettori in ottone pressofuso con attacchi filettati gas femmina dotati di valvolina di sfogo aria e tappo di scarico. La batteria è collaudata alla pressione di 15 Ate ed è **fornita con lato attacchi standard SN che può essere invertito, se necessario, anche in cantiere.**

#### Gruppo elettroventilante

- VENTILATORE - A doppia aspirazione con giranti centrifughe a pale avanti in alluminio, equilibrate staticamente e dinamicamente, direttamente accoppiate al motore.
- MOTORE - Avvolgimento monofase 230V 50Hz, del tipo ad induzione con condensatore permanentemente inserito, dotato di protezione termica interna.

#### Bacinella

Bacinella principale di raccolta condensa in acciaio zincato di prima scelta (in ABS nelle configurazioni orizzontali), esternamente rivestita con materassino anticondensa autoestinguento.

#### Filtro rigenerabile

Realizzato in materiale sintetico. È contenuto in un telaio in lamiera zincata dotato di rete protettiva su entrambi i lati.

#### Casing

*Manufactured from prepainted galvanized steel sheet standard colour white (RAL 9010). An acoustic and self-extinguish insulation is fitted within. Air supply is through an adjustable ABS grille (RAL 9002), located on the upper side of the fan coil together access doors to the electrical and water connections.*

#### Chassis unit

*WALL CONCEALED OR FALSE CEILING INSTALLATION -*

*Manufactured from galvanized sheet first grade, internally insulated with an acoustic and self-extinguish lining.*

#### Heat exchangers

*Copper tubes/aluminium fins with collectors manufactured from die cast brass with female BSP thread connections; each coil is fitted with a manual air vent and drain plug. The coil is tested at a pressure of 15 Ate and is supplied with left side standard connections that can be easily inverted on site.*

#### Fan section

- FAN - Double inlet type with aluminium centrifugal impellers, forwards blades, statically and dynamically balanced, directly couple to the motor.
- MOTOR - Single phase 230V 50 Hz motor, induction type, fitted with condenser and internal thermal protection.

#### Main Drain Pan

*Manufactured from galvanized steel sheet first grade (ABS for Horizontal versions), externally coated with self-extinguish and anticondensate mat.*

#### Regenerable air filter

*Made of syntetic material contained into a galvanized frame with mesh on both sides.*

I ventilconvettori della serie SV, si identificano con la seguente sigla alfa/numerica:

**SV – xy – bb**

SV : serie del ventilconvettore  
 x : grandezza del ventilconvettore  
 y : numero dei ranghi della batteria principale  
 bb : versione

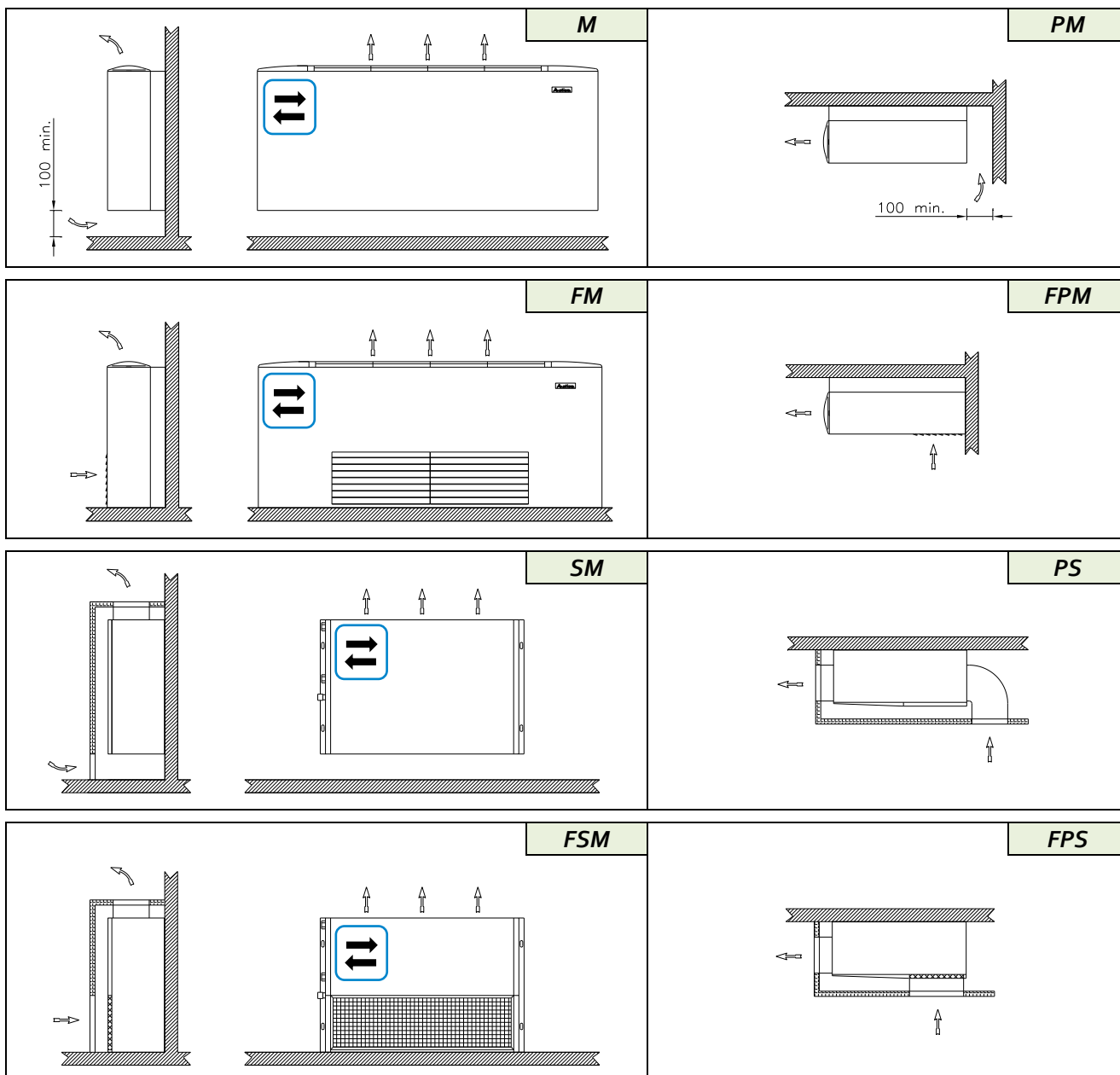
esempio: **SV 13M** Ventilconvettore standard taglia 1, con batteria principale a 3 ranghi, versione verticale con mobile

example: **SV 13M** Size 1 standard fan coil, with 3 row main coil, vertical version with cabinet

SV fan coil series, are identified by means of the following alpha/numerical code:

**SV – xy – bb**

SV : fan coil series  
 x : fan coil size  
 y : main coil row number  
 bb : version



Lato attacchi idraulici standard  
 Side of hydraulic standard connections

Prestazioni con batteria PRINCIPALE - *Performances with MAIN coil*

MODELLI - MODELS		12	13	14	22	23	24	32	33	34	43	44	53	54	63	64	73	74	83	84	
Portata aria <i>Air flow</i>	m <sup>3</sup> /h	MIN	180	190	190	240	240	230	350	340	330	460	450	670	660	760	750	890	880	1020	1010
		MED	200	240	240	300	300	290	460	450	440	620	610	760	750	1000	990	1000	980	1460	1440
		MAX	230	280	280	410	410	400	680	670	660	730	720	1000	990	1200	1170	1370	1280	1730	1690
Assorbimento elett. <i>Absorbed power</i>	W	MIN	22	29	21	19	24	23	35	34	37	41	41	124	123	139	137	120	119	159	154
		MED	23	35	27	24	31	29	45	44	48	64	63	139	137	175	174	135	133	212	207
		MAX	27	43	33	34	42	41	71	70	76	87	84	175	174	204	201	185	182	260	256
Livello di potenza sonora (ISO 3741) <i>Sound power level</i>	dB(A)	MIN	37	40	40	38	38	38	37	37	37	45	46	48	49	51	53	51	53	54	55
		MED	40	45	46	43	43	44	43	43	43	52	53	51	53	58	59	54	55	63	63
		MAX	44	49	50	51	51	51	51	51	51	51	56	57	58	59	61	63	61	62	67

Rese termiche in RAFFREDDAMENTO - *COOLING capacities*

Temperatura aria: <i>Air temperature:</i>		27°C d.b. - 19°C w.b.										Temperatura acqua: entrata <i>Water temperature: inlet</i>		7°C		uscita <i>outlet</i>		12°C			
Potenza totale <i>Total cooling capac.</i>	kW	MIN	0,80	1,04	1,16	1,23	1,32	1,46	1,80	2,12	2,09	2,92	3,27	4,08	4,61	4,40	4,46	5,28	5,40	5,83	6,20
		MED	0,88	1,27	1,42	1,52	1,65	1,84	2,23	2,67	2,70	3,64	4,20	4,66	5,13	5,36	5,70	5,96	5,98	7,60	8,40
		MAX	1,00	1,40	1,56	1,98	2,15	2,54	2,78	3,40	3,61	4,07	4,70	5,68	6,56	5,97	6,50	7,45	7,53	8,85	10,0
Potenza sensibile <i>Sensible capacity</i>	kW	MIN	0,65	0,78	0,86	0,95	1,05	1,07	1,52	1,61	1,48	2,14	2,31	2,96	3,28	3,41	3,43	3,92	4,12	4,36	4,48
		MED	0,73	0,96	1,06	1,18	1,32	1,38	1,91	2,06	2,00	2,71	3,00	3,41	3,66	4,23	4,43	4,45	4,59	5,82	6,19
		MAX	0,84	1,07	1,17	1,57	1,75	1,92	2,45	2,69	2,64	3,07	3,39	4,23	4,73	4,76	5,10	5,68	5,86	6,86	7,45
Portata acqua <i>Water flow</i>	l/h	MIN	137	179	199	211	230	259	310	370	360	501	561	700	791	753	770	906	930	1001	1064
		MED	151	218	244	261	285	333	385	460	465	625	721	800	880	925	980	1023	1030	1304	1442
		MAX	172	240	268	340	370	460	480	590	620	699	807	975	1126	1030	1120	1279	1300	1519	1717
Δp acqua <i>Δp water</i>	kPa	MIN	1,2	6,3	1,7	3,6	5,7	3,8	9,7	6,1	8,5	10,0	14,7	13,9	10,6	17,6	12,9	11,8	11,9	14,1	14,1
		MED	1,4	9,0	2,3	5,5	8,6	6,1	14,2	9,6	13,6	16,8	23,0	17,6	12,9	25,3	20,4	14,8	14,5	23,2	25,0
		MAX	1,6	10,8	2,7	8,8	13,9	11,5	21,3	14,6	22,8	20,1	28,2	25,3	20,4	31,5	26,0	22,3	22,5	30,7	34,6

Rese termiche in RISCALDAMENTO batteria principale - *Main coil HEATING capacities*

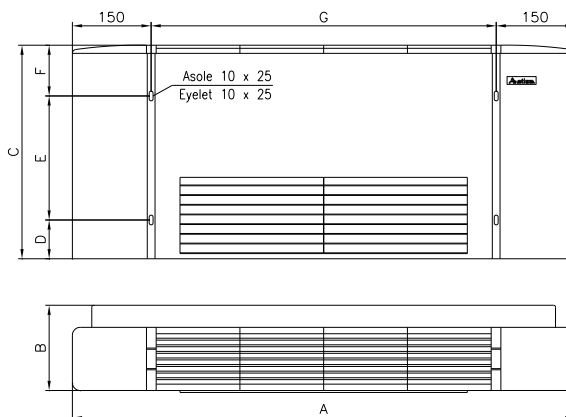
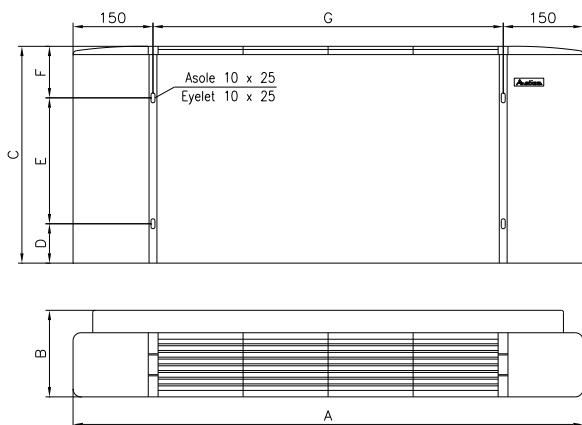
Temperatura aria: <i>Air temperature:</i>		20°C										Temperatura acqua: <i>Water temperature:</i>		50°C		portata acqua uguale a quella di raffreddamento (27°C db - 19°C wb) <i>same water flow in cooling (27°C db - 19°C wb)</i>							
MODELLI - MODELS		12	13	14	22	23	24	32	33	34	43	44	53	54	63	64	73	74	83	84			
Potenza termica <i>Heating capacity</i>	kW	MIN	1,09	1,44	1,60	1,58	1,79	1,83	2,33	2,76	2,65	3,53	3,92	5,21	5,42	5,78	5,81	6,62	7,00	7,36	8,26		
		MED	1,19	1,74	1,95	1,89	2,16	2,25	2,87	3,47	3,40	4,46	5,05	5,78	6,04	7,15	7,34	7,28	7,67	9,67	11,02		
		MAX	1,32	1,95	2,21	2,38	2,77	2,97	3,78	4,70	4,75	5,05	5,78	7,15	7,62	8,19	8,40	9,25	10,23	11,00	12,57		
Δp acqua <i>Δp water</i>	kPa	MIN	1,1	5,4	1,4	3,1	4,8	2,4	8,2	5,2	7,2	8,5	12,5	11,8	9,0	15,0	11,0	10,0	10,1	12,0	12,0		
		MED	1,2	8,6	2,0	4,7	7,3	3,8	12,1	8,2	11,6	14,3	19,6	15,0	11,0	21,5	17,3	12,6	12,3	19,7	21,3		
		MAX	1,4	9,2	2,3	7,5	11,8	7,2	18,1	12,4	19,4	17,1	24,0	21,5	17,3	26,8	22,1	19,0	19,1	26,1	29,4		

## Rese termiche in RISCALDAMENTO della batteria ausiliaria ad un rango (PX)

*Heating capacities of one row additional coil (PX)*

Temperatura aria: <i>Air temperature:</i>		20°C										Temperatura acqua: entrata <i>Water temperature: inlet</i>		70°C		uscita <i>outlet</i>		60°C			
MODELLI - MODELS		12PX	13PX	14PX	22PX	23PX	24PX	32PX	33PX	34PX	43PX	44PX	53PX	54PX	63PX	64PX	73PX	74PX	83PX	84PX	
Potenza termica <i>Heating capacity</i>	kW	MIN	1,10	1,14	1,14	1,60	1,60	1,20	2,31	2,26	2,22	2,76	2,72	4,19	4,15	4,55	4,51	5,24	5,20	5,71	5,68
		MED	1,18	1,32	1,32	1,85	1,85	1,40	2,76	2,72	2,68	3,33	3,30	4,55	4,51	5,42	5,38	5,64	5,57	7,14	7,08
		MAX	1,29	1,46	1,46	2,26	2,26	1,72	3,53	3,50	3,47	3,69	3,66	5,42	5,38	6,07	5,98	6,87	6,59	7,92	7,81
Portata acqua <i>Water flow</i>	l/h	MIN	97	100	100	140	140	105	203	199	195	242	239	368	365	400	396	460	457	502	499
		MED	104	116	116	162	162	122	242	239	235	293	290	400	396	476	473	496	489	628	622
		MAX	113	128	128	199	199	150	310	308	305	324	322	476	473	533	525	604	579	695	686
Δp acqua <i>Δp water</i>	kPa	MIN	1,8	1,9	1,9	4,6	4,6	4,4	11,1	10,8	10,4	15,2	14,9	7,4	20,5	8,5	41,1	33,5	31,9	39,2	36,6
		MED	2,0	2,5	2,5	6,0	6,0	5,8	15,2	14,9	14,5	21,3	20,9	8,5	23,6	11,6	11,5	13,5	36,0	20,5	53,9
		MAX	2,4	3,0	3,0	8,5	8,5	8,3	23,5	23,2	22,8	25,4	25,1	11,6	32,4	14,2	67,6	53,8	48,5	69,7	63,8



**M**
 VERTICALE con MOBILE  
 VERTICAL with CABINET
**PM**
 ORIZZONTALE con MOBILE  
 HORIZONTAL with CABINET
**FM**
 VERTICALE con MOBILE ad aspirazione FRONTALE  
 VERTICAL with CABINET and FRONT AIR INTAKE
**FPM**
 ORIZZONTALE con MOBILE ad aspirazione FRONTALE  
 HORIZONTAL with CABINET and FRONT AIR INTAKE

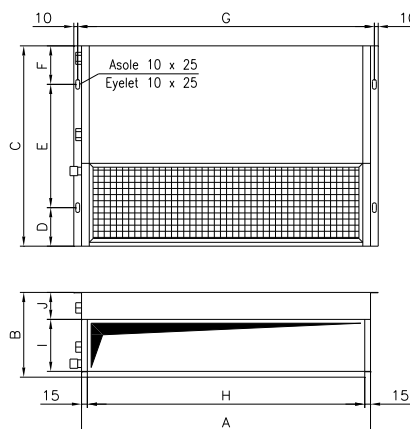
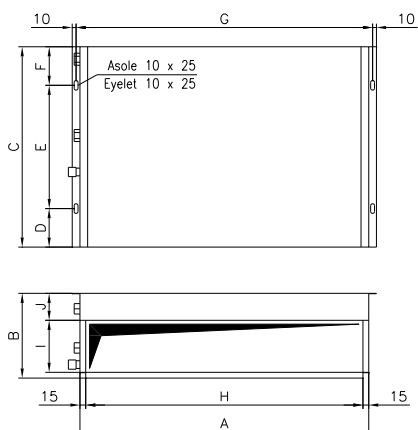
## Dimensioni – Dimensions

MODELLI - MODELS		12	13	14	22	23	24	32	33	34	43	44	53	54	63	64	73	74	83	84	
<b>A</b>	mm	800	800	800	1020	1020	1020	1240	1240	1240	1240	1240	1460	1460	1460	1460	1570	1570	1570	1570	
<b>B</b>		225	225	225	225	225	225	225	225	225	225	225	225	255	255	255	255	255	255	255	255
<b>C</b>		540	540	540	540	540	540	540	540	540	540	540	540	580	580	580	580	580	580	580	580
<b>D</b>		56	56	56	56	56	56	56	56	56	56	56	56	68	68	68	68	68	68	68	68
<b>E</b>		344	344	344	344	344	344	344	344	344	344	344	344	355	355	355	355	355	355	355	355
<b>F</b>		140	140	140	140	140	140	140	140	140	140	140	140	157	157	157	157	157	157	157	157
<b>G</b>		500	500	500	720	720	720	940	940	940	940	940	940	1160	1160	1160	1160	1270	1270	1270	1270
<b>FILTRI - FILTERS</b>			207 x 438			207 x 658			207 x 878			207 x 878		235 x 1098		235 x 1098		235 x 1208		235 x 1208	

## Pesi – Weights

MODELLI - MODELS		12	13	14	22	23	24	32	33	34	43	44	53	54	63	64	73	74	83	84	
<b>M</b>	kg	14,9	15,4	16,1	18,6	19,4	20,2	23,0	24,3	25,2	24,9	25,8	33,9	35,7	33,9	35,7	39,0	40,3	40,1	41,4	
<b>PM</b>		15,4	15,9	16,6	19,3	20,1	20,9	23,9	25,2	26,1	25,8	26,7	35,2	37,0	35,2	37,0	41,8	43,1	42,9	44,2	
<b>FM</b>		15,9	16,4	17,0	19,9	20,7	21,5	24,8	26,1	27,0	26,7	27,6	36,2	38,0	36,2	38,0	41,7	43,0	42,8	44,1	
<b>FPM</b>		16,4	16,9	17,5	20,6	21,4	22,2	25,7	27,0	27,9	27,6	28,5	37,4	39,2	37,4	39,2	44,5	45,8	45,6	46,9	
<b>PX (*)</b>		0,9	0,9	0,9	1,1	1,1	1,1	1,3	1,3	1,3	1,3	1,3	1,3	1,9	1,9	1,9	1,9	2,0	2,0	2,0	2,0
<b>PX2 (*)</b>		1,3	1,3	/	1,8	1,8	/	2,1	2,1	/	2,1	/	2,1	/	3,3	/	3,3	/	3,6	/	3,6

(\*) Peso della sola batteria – Only coil weight

**SM**VERTICALE senza MOBILE  
VERTICAL without CABINET**PS**ORIZZONTALE senza MOBILE  
HORIZONTAL without CABINET**FSM**VERTICALE senza MOBILE ad aspirazione FRONTALE  
VERTICAL without CABINET and FRONT AIR INTAKE**FPS**ORIZZONTALE senza MOBILE ad aspirazione FRONTALE  
HORIZONTAL without CABINET and FRONT AIR INTAKE

## Dimensioni – Dimensions

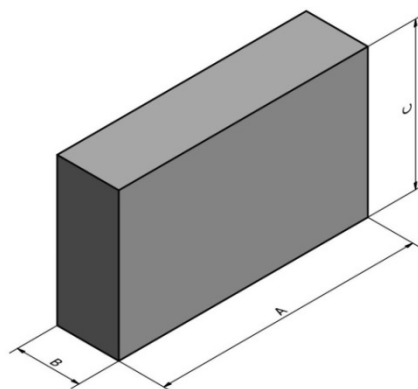
MODELLI - MODELS		12	13	14	22	23	24	32	33	34	43	44	53	54	63	64	73	74	83	84	
A	mm	480	480	480	700	700	700	920	920	920	920	920	1140	1140	1140	1140	1250	1250	1250	1250	
B		225	225	225	225	225	225	225	225	225	225	225	225	255	255	255	255	255	255	255	255
C		505	505	505	505	505	505	505	505	505	505	505	505	535	535	535	535	535	535	535	535
D		56	56	56	56	56	56	56	56	56	56	56	56	68	68	68	68	68	68	68	68
E		344	344	344	344	344	344	344	344	344	344	344	344	355	355	355	355	355	355	355	355
F		105	105	105	105	105	105	105	105	105	105	105	105	112	112	112	112	112	112	112	112
G		500	500	500	720	720	720	940	940	940	940	940	940	1160	1160	1160	1160	1270	1270	1270	1270
H		450	450	450	670	670	670	890	890	890	890	890	890	1110	1110	1110	1110	1220	1220	1220	1220
SM / FSM		I	155	155	155	155	155	155	155	155	155	155	155	160	160	160	160	160	160	160	160
PS / FPS		I	135	135	135	135	135	135	135	135	135	135	135	140	140	140	140	140	140	140	140
J		55	55	55	55	55	55	55	55	55	55	55	80	80	80	80	80	80	80	80	
FILTRI - FILTERS		207 x 438			207 x 658			207 x 878			207 x 878		235 x 1098		235 x 1098		235 x 1208		235 x 1208		

## Pesi – Weights

MODELLI - MODELS		12	13	14	22	23	24	32	33	34	43	44	53	54	63	64	73	74	83	84	
SM	kg	11,0	11,5	12,2	14,4	15,2	16,0	18,6	19,9	20,8	20,5	21,4	28,4	30,2	28,4	30,2	33,1	34,4	34,2	35,5	
PS		10,6	11,1	11,8	13,8	14,6	15,4	17,8	19,1	20,0	19,7	20,6	27,6	29,4	27,6	29,4	33,6	34,9	34,7	36,0	
FSM		11,3	11,8	12,5	14,7	15,5	16,3	19,1	20,4	21,3	21,0	21,9	29,0	30,8	29,0	30,8	33,9	35,2	35,0	36,3	
FPS		10,8	11,3	12,0	13,9	14,7	15,5	18,0	19,3	20,2	19,9	20,8	27,8	29,6	27,8	29,6	34,1	35,4	35,2	36,5	
PX (*)		0,9	0,9	0,9	1,1	1,1	1,1	1,3	1,3	1,3	1,3	1,3	1,3	1,9	1,9	1,9	1,9	2,0	2,0	2,0	2,0
PX2 (*)		1,3	1,3	/	1,8	1,8	/	2,1	2,1	/	2,1	/	3,3	/	3,3	/	3,6	/	3,6	/	

(\*) Peso della sola batteria – Only coil weight





**Dimensioni imballi dei ventilconvettori CON MOBILE – Packaging dimensions for fan coils WITH CABINET**

MODELLI - MODELS		12	13	14	22	23	24	32	33	34	43	44	53	54	63	64	73	74	83	84
A	mm	870	870	870	1090	1090	1090	1310	1310	1310	1310	1310	1530	1530	1530	1530	1640	1640	1640	1640
B		250	250	250	250	250	250	250	250	250	250	250	275	275	275	275	275	275	275	275
C		600	600	600	600	600	600	600	600	600	600	600	600	645	645	645	645	645	645	645

**Pesi indicativi dei ventilconvettori CON MOBILE imballati – Approximate packaging weights for fan coils WITH CABINET**

MODELLI - MODELS		12	13	14	22	23	24	32	33	34	43	44	53	54	63	64	73	74	83	84
M / PM	kg	18,0	18,0	19,0	22,0	23,0	24,0	27,0	28,0	29,0	29,0	30,0	39,0	41,0	39,0	41,0	46,0	47,0	47,0	48,0
FM / FPM		19,0	19,0	20,0	23,0	24,0	25,0	29,0	30,0	31,0	31,0	32,0	41,0	43,0	41,0	43,0	49,0	50,0	50,0	51,0
(M / PM) + PX		19,0	19,0	20,0	23,0	24,0	25,0	28,0	30,0	31,0	30,0	31,0	41,0	43,0	41,0	43,0	48,0	49,0	49,0	50,0
(FM / FPM) + PX		20,0	20,0	21,0	25,0	25,0	26,0	30,0	31,0	32,0	32,0	33,0	43,0	45,0	43,0	45,0	51,0	52,0	52,0	53,0
(M / PM) + PX2		19,0	20,0	/	24,0	25,0	/	29,0	30,0	/	31,0	/	42,0	/	42,0	/	50,0	/	51,0	/
(FM / FPM) + PX2		20,0	21,0	/	25,0	26,0	/	31,0	32,0	/	33,0	/	45,0	/	45,0	/	52,0	/	53,0	/

**Dimensioni imballi dei ventilconvettori SENZA MOBILE – Packaging dimensions for fan coils WITHOUT CABINET**

MODELLI - MODELS		12	13	14	22	23	24	32	33	34	43	44	53	54	63	64	73	74	83	84
A	mm	870	870	870	1090	1090	1090	1310	1310	1310	1310	1310	1530	1530	1530	1530	1640	1640	1640	1640
B		250	250	250	250	250	250	250	250	250	250	250	275	275	275	275	275	275	275	275
C		600	600	600	600	600	600	600	600	600	600	600	600	645	645	645	645	645	645	645

**Pesi indicativi dei ventilconvettori SENZA MOBILE imballati – Approx. packaging weights for fan coils WITHOUT CABINET**

MODELLI - MODELS		12	13	14	22	23	24	32	33	34	43	44	53	54	63	64	73	74	83	84
SM / PS	kg	13,0	14,0	15,0	17,0	18,0	19,0	22,0	23,0	24,0	24,0	25,0	32,0	34,0	32,0	34,0	37,0	39,0	38,0	40,0
FSM / FPS		14,0	14,0	15,0	18,0	18,0	19,0	22,0	24,0	24,0	24,0	25,0	33,0	35,0	33,0	35,0	38,0	39,0	39,0	40,0
(SM / PS) + PX		14,0	15,0	16,0	18,0	19,0	20,0	23,0	24,0	25,0	25,0	26,0	34,0	36,0	34,0	36,0	39,0	41,0	40,0	42,0
(FSM / FPS) + PX		15,0	15,0	16,0	19,0	19,0	20,0	24,0	25,0	26,0	25,0	26,0	35,0	37,0	35,0	37,0	40,0	41,0	41,0	42,0
(SM / PS) + PX2		15,0	15,0	/	19,0	20,0	/	24,0	25,0	/	26,0	/	36,0	/	36,0	/	41,0	/	42,0	/
(FSM / FPS) + PX2		15,0	16,0	/	19,0	20,0	/	24,0	26,0	/	26,0	/	36,0	/	36,0	/	42,0	/	43,0	/

**Sistema di comando a raggi infrarossi costituito da:****TLC**

Telecomando a raggi infrarossi

**TLC / R**

Ricevitore (installato sull'unità).

**TLC / S**

Scheda base + sonda (installata sull'unità).

**Scatola comandi FS**

Adatta per installazione a bordo macchina o remota e completa dei seguenti comandi:

- Selettore ON/OFF;
- Selettore manuale a 3 velocità.

La scatola comandi, a seconda dei collegamenti, può funzionare con o senza termostato di minima (SM).

**Scatola comandi RM**

Adatta per installazione a bordo macchina o remota e completa dei seguenti comandi:

- Selettore ON/OFF - ESTATE/INVERNO;
- Selettore manuale 3 velocità;
- Selettore impostazione temperatura.

La scatola comandi, a seconda dei collegamenti, può funzionare con o senza termostato di minima (SM). E' inoltre possibile collegare una sonda aria remota (RS). Il dispositivo è in grado di controllare una valvola ON/OFF (imp. a 2 tubi), o 2 valvole ON/OFF indipendenti (imp. a 4 tubi).

**Scatola comandi RA**

Adatta per installazione a bordo macchina o remota e completa dei seguenti comandi:

- Selettore ON/OFF - ESTATE/INVERNO;
- Selettore a 3 velocità fisse + controllo velocità in automatico;
- Selettore impostazione temperatura.

La scatola comandi, a seconda dei collegamenti, può funzionare con o senza termostato di minima (SM) e/o sonda acqua (SH) per change over solo per impianti a 2 tubi. E' inoltre possibile collegare una sonda aria remota (RS). Il dispositivo è in grado di controllare una valvola ON/OFF (imp. a 2 tubi), o 2 valvole ON/OFF indipendenti (imp. a 4 tubi). Oltre ad includere la funzione di destratificazione, la scatola comandi è prevista per il collegamento ad un contatto finestra.

**Scatola comandi RD**

Scatola comandi digitale con display, adatta per installazione a bordo macchina o remota e completa dei seguenti comandi:

- Pulsante ON/OFF;
- Pulsante comando velocità;
- Pulsante Menu;
- Selettore impostazione della temperatura.

La scatola comandi, a seconda dei collegamenti, può funzionare con o senza termostato di minima (SM) e/o una sonda acqua (SH) per change over solo per impianti a 2 tubi. E' inoltre possibile collegare una sonda aria remota (RS). Il dispositivo è in grado di controllare una valvola ON/OFF (imp. a 2 tubi), o 2 valvole ON/OFF indipendenti (imp. a 4 tubi). In alternativa è in grado di controllare una valvola modulante caldo/freddo a 3 punti (imp. a 2 tubi), o 2 valvole modulanti a 3 punti (imp. a 4

**Infrared system control constituted of:****TLC**

Infrared remote control.

**TLC / R**

Receiver (fitted on the unit)

**TLC / S**

Electronic card + sensor (fitted on the unit).

**FS control box**

Suitable for board or remote installation and including the following controls:

- ON/OFF selector;
- 3 speed manual selector.

According to the wiring connections, control box can work with or without minimum temperature sensor (SM).

**RM control box**

Suitable for board or remote installation and including the following controls:

- ON/OFF - SUMMER/WINTER selector;
- 3 speed manual selector;
- Setting temperature selector.

According to the wiring connections, control box can work with or without minimum temperature sensor (SM). It is also possible to connect a remote air temperature sensor (RS). The control box is able to manage one ON/OFF valve (2 pipes plants), or to manage 2 independent ON/OFF valves (4 pipes plants).

**RA control box**

Suitable for board or remote installation and including the following controls:

- ON/OFF - SUMMER/WINTER selector;
- 3 fixed + automatic speed control selector;
- Setting temperature selector.

According to the wiring connections, control box can work with or without minimum temperature sensor (SM) and/or a water temperature sensor (SH) for change over for 2 pipe plants only. It is also possible to connect a remote air temperature sensor (RS). The control box is able to manage one ON/OFF valve (2 pipes plants), or to manage 2 independent ON/OFF valves (4 pipes plants). The control box is complete of destratification function and includes a window contact.

**RD control box**

Digital control box with display, suitable for board or remote installation and including the following controls:

- ON/OFF switch;
- Fan speed control switch;
- Menu switch;
- Setting temperature selector.

According to the wiring connections, control box can work with or without minimum temperature sensor (SM) and/or a water temperature sensor (SH) for change over for 2 pipe plants only. It is also possible to connect a remote air temperature sensor (RS). The control box is able to manage one ON/OFF valve (2 pipes plants), or to manage 2 independent ON/OFF valves (4 pipes plants). As alternative, it is able to manage one cold/warm modulating 3 step valves (2 pipe plants), or 2 cold/warm 3

lavori). Oltre ad includere la funzione di destratificazione, la scatola comandi è prevista per il collegamento ad un contatto finestra.

step modulating valves (4 pipe plants). The control box is complete of destratification function and includes a window contact.

## 7

### ACCESSORI ACCESSORIES



#### WS – Basetta per scatola comandi

È un accessorio ideato per installare la scatola comandi a parete.



#### WS – Sideboard for control box

It is an accessory designed to install the control box at the wall.

#### WM – Piastra metallica per scatola comandi

Supporto per scatola comandi per installazione a bordo macchina nelle versioni senza mobile.

**Deve essere utilizzata unitamente alla basetta WS.**



#### WM – Metal plate for control box

Support for control box for board installation in the versions without cabinet.

**It has to be used together WS side board.**

#### SH – Sonda acqua per change over

Consente di invertire automaticamente il ciclo di funzionamento del ventilconvettore da invernale a estivo e viceversa. Per il corretto funzionamento del sistema è necessario che la sonda sia installata sul tubo ingresso acqua. Può assolvere anche alla funzione di sonda di minima.



#### SH – Water sensor for change over

Permits to automatically invert the working cycle of the fan coil from winter to summer and vice-versa. For the correct working of the system, it is necessary that the water sensor for change over is installed on the water inlet collector. It can be also used as minimum temperature sensor.

#### SM – Sonda di minima

In regime invernale è un dispositivo che evita il funzionamento del ventilatore con temperature dell'acqua troppo basse evitando conseguentemente fenomeni di shock termico. Deve essere installata a contatto del collettore d'ingresso acqua tramite la fascetta fornita in dotazione.



#### SM – Minimum temperature sensor

In winter mode, it is a sensor that stops the workin of the fan with low temperatures in order to avoid consequent thermal shock. It must be installed in contact with the water inlet collector by means of a clamp supplied together the water temperature sensor.

#### RS – Sonda remota

Rileva la temperature dell'aria ambiente in luogo del sensore presente nella scatola comandi. Deve essere installato sul lato aspirazione aria del ventilconvettore.



#### RS – Remote sensor

It gathers the room air temperature instead of the sensor fitted into the control box. It must be installed on the air inlet side of the fan coil.

#### SKH – Sonda aria / acqua per TLC

Sonda aggiuntiva per TLC con funzione di change over o di termostato di minima.

#### SKH – Air sensor / TLC water sensor

Additional sensor for TLC for change over or minimum temperature sensor.

#### Relè

Scatola relè di appoggio per collegare fino ad un massimo di 4 unità in parallelo.



#### Relè

Relè box to connect max 4 units in parallel.

#### PX

Batteria di riscaldamento supplementare a 1 rango.

#### PX

1 row additional heating coil.

#### PX2

Batteria di riscaldamento supplementare a 2 ranghi.

#### PX2

2 rows additional heating coil.

#### PA

#### PA

**BS – BSP** (solo per modelli orizzontali)

Bacinella secondaria in materiale plastico termoresistente, per raccolta condensa sul lato collettori (per modelli verticali).

**RE**

Resistenza elettrica ad elementi in alluminio alettati protetti da contatti accidentali tramite griglia metallica. Scatola di protezione IP54 contenente un relè di potenza da 16A e morsetti di appoggio per alimentazione e comando.

La resistenza è equipaggiata con due termostati di sicurezza a taratura differenziata, uno a riarmo automatico ed uno a riarmo manuale, fissati a diretto contatto con la parte elettrica.

Per rese termiche vedere "Listino Prezzi".

**PC**

Pannello in lamiera preverniciata, per chiusura posteriore.

**CA**

Flangia in lamiera zincata, per canalizzazione di mandata.

**SC**

Pompa di scarico condensa con controllo di livello a 3 posizioni.

**VA2 – VA3**

Valvole di regolazione ON/OFF ( $\varnothing 1/2''$  o  $3/4''$ ) a 2 o 3 vie complete di attuatori (230V).



**VA2M – VA3M**

Valvole di regolazione MODULANTI ( $\varnothing 1/2''$  o  $3/4''$ ) a 2 o 3 vie complete di attuatori (230V).



**R2V – R3V**

Kit raccordi per valvole a 2 o 3 vie.

**PMS (mandata) – PMR (ripresa)**

Plenum di mandata (coibentato internamente) o ripresa realizzato in lamiera zincata spess. 8/10, predisposto per attacchi circolari.

**PS (mandata) – PR (ripresa)**

Plenum di mandata (coibentato internamente) o ripresa realizzato in lamiera zincata spess. 8/10, predisposto per attacco frontale.

**BS – BSP** (horizontal models only)

Secondary drain pan made of plastic material for condensate discharge on collector's side (vertical models only).

**RE**

Electric heater having aluminium elements protected from casual contacts by means of metallic grille.

Protection box IP54 containing 16A power relay and terminals for electrical supply and control.

The electric heater is equipped by two different set points safety thermostats, one for automatic reset and the other one for manual reset, fixed at direct contact with the finned area.

For capacities see "Price List".

**PC**

Rear prepainted covering panel.

**CA**

Galvanized sheet flange for duct connection.

**SC**

Condensate discharge pump with 3 position level control.

**VA2 – VA3**

2 or 3 way ON/OFF regulation valves ( $\varnothing 1/2''$  or  $3/4''$ ) complete of actuators (230V).

**VA2M – VA3M**

2 or 3 way MODULATING regulation valves ( $\varnothing 1/2''$  or  $3/4''$ ) complete of actuators (230V).

**R2V – R3V**

Valve connection kit for 2 or 3 way valves.

**PMS (supply) – PMR (return)**

Supply (internally insulated) or return air plenum manufactured in galvanized steel sheet 8/10 thickness, forecasted for circular duct connections.

**PS (supply) – PR (return)**

Supply (internally insulated) or return air plenum manufactured in galvanized steel sheet 8/10 thickness, forecasted for frontal duct.

Tabella abbinamenti accessori – *Accessory matching table*

ACCESSORIO <i>ACCESSORY</i>	Fan coil con mobile – <i>Fan coil with cabinet</i>				Fan coil senza mobile – <i>Fan coil without cabinet</i>			
	M	PM	FM	FPM	SM	PS	FSM	FPS
FS	●	●	●	●	●	●	●	●
RM	●	●	●	●	●	●	●	●
RA	●	●	●	●	●	●	●	●
RD	●	●	●	●	●	●	●	●
WS	●	●	●	●	●	●	●	●
WM					●	●	●	●
SH	●	●	●	●	●	●	●	●
SM	●	●	●	●	●	●	●	●
RS	●	●	●	●	●	●	●	●
SKH	●	●	●	●	●	●	●	●
TLC	●	●	●	●	●	●	●	●
Relè	●	●	●	●	●	●	●	●
PX	●	●	●	●	●	●	●	●
PX2 (*)	●	●	●	●	●	●	●	●
PA	●				●			
BS	●		●		●		●	
BSP		●		●		●		●
RE	●	●	●	●	●	●	●	●
PC	●		●					
CA					●	●	●	●
SC		●		●		●		●
VA2 – VA3	●	●	●	●	●	●	●	●
VA2M – VA3M	●	●	●	●	●	●	●	●
R2V – R3V	●	●	●	●	●	●	●	●
PMS – PS						●		●
PMR - PR						●		●

(\*) Solo per modelli a 2 e 3 ranghi - *For 2 and 3 rows models only*



---

# Unità di trattamento aria UTA

## *Air handling units UTA*

---



**Atisa Aero-Termica Italiana S.p.A.**

---



*Dal 1932 è garanzia di **esperienza**,  
**sicurezza**, **affidabilità** e **qualità**.*

Fondata nel 1932 a Milano, **Atisa Aero-Termica Italiana S.p.A.** è oggi tra le più importanti Società produttrici di unità per il riscaldamento e il condizionamento dell'aria.

Il nome **Atisa** è indissolubilmente legato alla ricerca costante di soluzioni innovative e modularmente flessibili come richiesto da un mercato estremamente ampio come tipologia impiantistica e che sempre più spesso coniuga gli alti standard qualitativi a prezzi misurati. Le apparecchiature **ATISA** sono installate in uffici, industrie, alberghi, scuole, ospedali, edilizia residenziale ed a bordo di navi.

Dopo quasi ottant'anni di ininterrotta presenza sul mercato, l'integrità delle risorse umane che caratterizzano la realtà Atisa è una garanzia di costante esperienza che consente un'efficiente crescita del prodotto.

La professionalità acquisita sul campo permette di sviluppare sempre nuove soluzioni a fronte della tecnologia futura. I progetti dello staff Tecnico vengono realizzati in officina da personale qualificato e formato in sede. L'ufficio commerciale supporta una capillare rete di vendita che opera sia sul territorio nazionale che estero.

Ai fini di soddisfare le esigenze del mercato, Atisa opera con un sistema di qualità aziendale conforme ai requisiti della norma **ISO 9001:2008**

Il sistema qualità è reso operante in tutti i settori aziendali da un manuale di Garanzia di Qualità.

Atisa è fra le prime società del settore ad aver allestito al proprio interno una speciale camera riverberante di precisione di 240 m<sup>3</sup>, conforme alla norma ISO 3741, certificata il 05/05/1993 dall'Istituto Elettrotecnico Nazionale Galileo Ferraris per poter rilevare i livelli di potenza sonora emessi dai propri apparecchi. È inoltre allestita una camera calorimetrica per prove e rilievi di emissioni termiche sia in raffreddamento che in riscaldamento.

Punto di forza di Atisa è quello di poter fornire la progettazione di soluzioni efficaci e convenienti per ciascun impianto, con la massima disponibilità dei propri settori di ingegneria, ricerca e collaudo. Per completare il servizio al cliente, vengono effettuati a richiesta, nei laboratori aziendali, rilievi e prestazioni aeruliche, emissioni termiche, rumorosità aerea, strutturale, vibrazioni autoindotte.

**Sicurezza, affidabilità e design** sono i requisiti fondamentali delle apparecchiature Atisa.

**Sicurezza** per garantire il funzionamento in conformità alle normative di riferimento.

**Affidabilità** per durare nel tempo limitando al minimo gli interventi di manutenzione.

**Design** per ottimizzare sempre gli spazi e le funzioni e creare, dove necessario, forme di piacevole impatto.

**Scegliere Atisa oggi significa saper scegliere un partner esperto, affidabile e riconosciuto nel settore.**

**Atisa Aero-Termica-Italiana S.p.A.** was established in 1932 in Milan and is one of the most important international Companies manufacturer of units in the air conditioning field.

The name of **Atisa** is strictly connected to the constant research of innovations and flexible solutions in order to satisfy a wide market as plant typology that often requires high quality standards with low prices. **Atisa** units are installed in offices, industries, hotels, schools, hospitals, residential units and on board of ships.

With about eighty years of uninterrupted presence on the market, ATISA is a constant guarantee of experience and real communication allowing an efficient evolution of the product.

The professionalism acquired on the field allows to develop new solutions in prevision of the future technology. The projects of the technical staff are realized in the workshop by qualified workers formed in the main office. The commercial department supports a capillary sales net operating on the national and international territory

In order to satisfy the market necessities Atisa is operating with a quality system according to **ISO 9001:2008** rules.

The quality system is operating in the Company departments with a Quality Assurance Book.

Atisa is one of the first Companies in the air conditioning field to have built inside its own factory a special 240 m<sup>3</sup> reverberation room according to ISO 3741 rules, certified on 05/05/1993 from ISTITUTO ELETTROTECNICO NAZIONALE GALILEO FERRARIS in order to measure and certificate the sound power levels of its own products. Atisa has also built a thermal room for testing and measuring thermal emissions either for the cooling or the heating capacity of its products.

Atisa is in the position to supply the design of solutions with the maximum availability of its own engineering, research and test department. In order to complete the service to the customer, the machineries are tested and guaranteed also with the execution, if requested, of reliefs effected inside the Company's Laboratories, regarding air flow and static head performances, thermal emission, and air structural noise, self-induced vibrations.

**Safety, reliability and design** are the main characteristics of Atisa machineries.

**Safety:** to guarantee operations in conformity with the standards.

**Reliability** to continue in the time limiting at the maintenance minimum .

**Design:** to optimize the spaces and the functions and to create, where necessary, pleasant shapes.

**To prefer Atisa means to be in the position to select an expert partner, acknowledged in the field.**

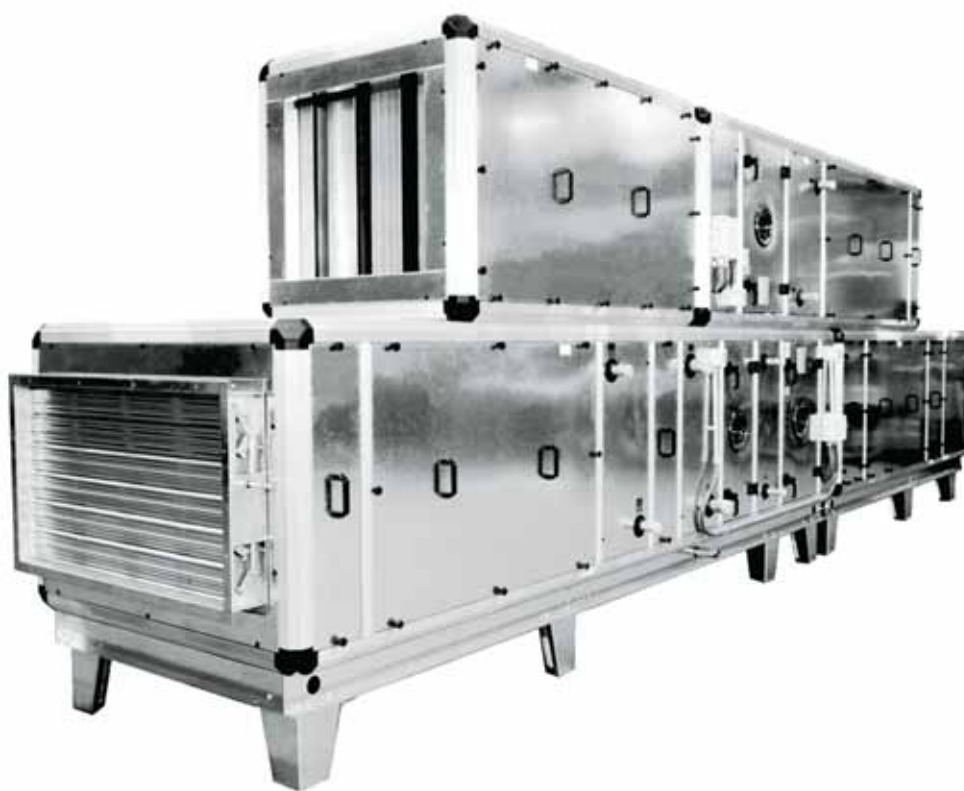
Le unità di trattamento aria serie UTA, sono progettate e realizzate in conformità alle disposizioni della normativa macchine 98/37/CE e rientrano nei valori massimali di classificazione della norma EN 1886. Sono disponibili in 25 grandezze con portate d'aria da 1900 a 88.000 mc/h. Le unità di trattamento aria UTA, consentono varie

combinazioni per soddisfare le più ampie esigenze dei clienti. Le unità di trattamento aria sono realizzate con telaio in profilati estrusi di alluminio (antikorodol) e pannelli di tamponamento tipo sandwich spess. 23 o 49 mm con interposto materiale isolante. I componenti costituenti le unità trattamento aria sono di primaria marca e soggetti al

controllo in fabbrica.

Sono disponibili anche le seguenti versioni:

- telaio in profilati di alluminio a taglio termico abbinati a pannelli con spess. 49 mm;
- sanificabile conforme alla normativa DIN 1946 parte 4, con assenza di parti interne sporgenti e con i componenti montati su guide per l'estrazione.

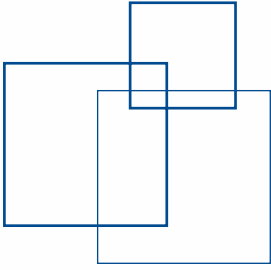


*Air handling units UTA series, are designed and manufactured in compliance to the Machinery Directive 98/37/CE and comply with the best classification values of standard EN 1886. They are available in 25 sizes with air flow from 1900 to 88.000 mc/h. Air handling units UTA serie, allow various combinations in order to satisfy customers necessities. ATISA air handling units are realized with*

*structure having frame made of extruded aluminium and internal insulated "sandwich" panels 23 or 49 mm thickness. The components forming Atisa's air handling units are high class and factory tested products of primary brand. The AHU are available in the following versions:*

- *frame made of thermal cut aluminium profiles thickness 49 mm;*

- *hygienic type complying with DIN 1946 part 4 - without internal projections and with components fitted on special guide rails for an easy removal.*



# descrizione

## DESCRIZIONE

## DESCRIPTION

### CASING

Self supporting structure made of extruded aluminium profiles UNI 6060/1 with 3 ways nylon angles loaded with glass fiber.

Sandwich type panels available with 23 mm thickness (up to size 38), 49 mm (for every size) and in the following versions:

- Galvanized steel;
- Galvanized steel plastic coating;
- Aluminium;
- Stainless steel.

Panels are available with the following insulations:

- polyurethane foam 40 Kg density;
- Fire proof polyurethane foam class B2 DIN 4102 RINA certification - with density 60 Kg/mc (on request);
- Rock wool 40-60 or 100 Kg/mc density.

Panels are fixed to the frame by means of self tapping screw, fitted into nylon bushes and with rubber gaskets to ensure a perfect tightening. The basement stand on feet up to size 10, the other sizes stand on galvanized steel sheet base (H = 120 mm).

Inspection doors are fitted on nylon hinges loaded with glass fiber and are equipped with progressive closing handles with safety opening. Internal metallic structure can be made of galvanized sheet, stainless steel or aluminium.

### DAMPERS

Made with frame and blades in galvanized steel sheet or aluminium, coupled by means of gears rotating on nylon bushes. They are designed for hand or motorized operation. On request, dampers can be supplied with blades made of aluminium and tight seals made of rubber.

### INVOLUCRO

Costituito da struttura portante in profilati estrusi di alluminio UNI 6060/1 con angoli di giunzione a 3 vie in nylon caricato con fibra di vetro.

Pannellatura di tamponamento tipo sandwich disponibile negli spess. 23 mm. (fino alla grand. 38), 49 mm (per tutte le grandezze) e nelle versioni:

- acciaio zincato;
- acciaio zincato plastificato;
- alluminio;
- acciaio inox.

Le pannellature sono disponibili con i seguenti materiali isolanti:

- poliuretano espanso con densità 40 Kg/(std.);
- poliuretano espanso ininfiammabile classe B2 DIN 4102 certificato RINA con densità 60 Kg/mc (a richiesta);
- Lana di roccia con densità 40-60 o 100 Kg/mc.

I pannelli sono fissati al telaio mediante viti autopercoranti contenute in bussole di nylon e con interposta guarnizione in gomma per assicurarne la perfetta tenuta.

Il basamento è costituito da piedini sino alla grand. 10 e da profilati di acciaio zincato (H = 120 mm) per le grandezze superiori.

Le portine d'ispezione ruotano su cerniere in nylon caricato con fibra di vetro e sono complete di maniglie a serraggio progressivo con apertura di sicurezza. I tamponamenti interni possono essere realizzati in lamiera zincata, acciaio inossidabile o alluminio.

### SERRANDA

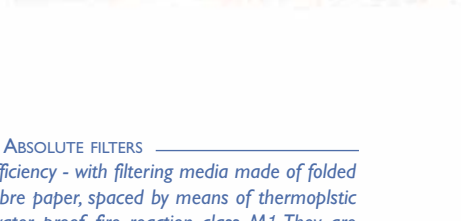
Con telaio in lamiera di acciaio zincato o di alluminio con alette dello stesso materiale, coniugate tra loro per movimento contrapposto a mezzo di levismi o ingranaggi e ruotanti su bussole in nylon. Sono previste con comando manuale o predisposte per comando motorizzato. A richiesta, con alette in alluminio a profilo alare e guarnizioni di tenuta in gomma.

DESCRIPTION



# descrizione

## DESCRIZIONE



### FILTRI A CELLE

con media filtrante acrilica rigenerabile autoestinguente classe 1 (DIN 53438), contenuta in un telaio di lamiera zincata con reti di protezione zincate ed elettrosaldate; eff. 91% secondo ASHRAE 52.1.1992 - G4 secondo UNI EN 779. Sono montati su guide per estrazione laterale o su controtelai per estrazione frontale.

### FILTRI ROTATIVI

con media filtrante sintetica a densità progressiva autoestinguente classe 1 (DIN 53438). Struttura portante in lamiera zincata; scorrimento del filtro guidato da tondini in acciaio zincato sia in ingresso che in uscita aria. Avanzamento automatico mediante motoriduttore per alimentazione V.230/1-50 Hz comandato da pressostato differenziale; quadro elettrico di comando con circuito secondario a 24 V. Eff. 83% secondo ASHRAE 52.1.1992 - G3 secondo UNI EN 779.

### FILTRI A TASCHE RIGIDE

con media filtrante in carta di fibra di vetro pieghettata, idrorepellente, ritardante alla fiamma, classe di reazione al fuoco M1. Telaio portante in polistirene a perfetta tenuta. Sono montati su controtelai nel senso corrente dell'aria e completi di sistema di sgancio per la rapida sostituzione. Eff. 60/80%-F6; 80/90%-F7; 95%-F9 secondo ASHRAE 52.1.1992 - secondo UNI EN 779.

### FILTRI A TASCHE MORBIDE

con media filtrante in fibra di vetro o fibra sintetica (a richiesta). Sono montati su controtelai nel senso corrente dell'aria e completi di sistema di sgancio per la rapida sostituzione. Eff. 40/50%-F5; 60/80%-F6; 80/90%-F7; 90/95%-F8 secondo ASHRAE 52.1.1992 - secondo UNI EN 779.

### FILTRI ASSOLUTI

ad alta efficienza con media filtrante a piccole pieghe in microfibra di vetro distanziate da filo continuo termoplastico, idrorepellente, classe di reazione al fuoco M1. Sono montati su controtelai in lamiera zincata con staffe e tiranti di fissaggio. Eff. 99,99% DOP test - H13 CEN prEN 1822.

### FILTRI AI CARBONI ATTIVI

con telaio portante in lamiera zincata e cartucce cilindriche a reti microstirate.

## DESCRIPTION

### CELL FILTERS

with regenerable and self extinguish filter media class 1 (DIN 53438) fitted inside a frame made of galvanized sheet with galvanized and electro welded protection net - eff. 91% according to ASHRAE 52.1.1992 - G4 - UNI EN 779. They are fitted on rails for lateral withdrawal or on counter frames for front withdrawal.

### ROLL FILTERS

with progressive density syntetic filtering media self extinguish type class 1 (DIN 53438). Self supporting structure made of galvanized sheet; filter slide driven by means of galvanized steel balls either in the air inlet or outlet. Automatic renewal by means of electric actuator V 230/1-50 Hz. driven by differential pressure switch; control board with secondary circuit 24 V - 83% efficiency according to ASHRAE 52.1.1992 - G3 - UNI EN 779.

### RIGID BAG FILTER

with filtering media made of folded glass fibre paper, water proof, fire reaction M1. Self supporting frame made of polistirene - perfect tight. They are installed on counter frames located in the air stream way and complete of clips for a quick withdrawal. Eff. 60/80%-F7; 95%-F9 according to ASHRAE 52.1.1992 UNI EN 779.

### SOFT BAG FILTERS

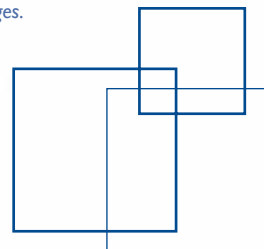
with filtering media made of folded glass fibre paper or synthetic fibre (on request). They are installed on counter frames located in the air stream way and complete of clips for a quick withdrawal. Eff. 40/50%-F5 - 60/80%-F6; 80/90%-F7; 90/95%-F8 according to ASHRAE 52.1.1992 UNI EN 779.

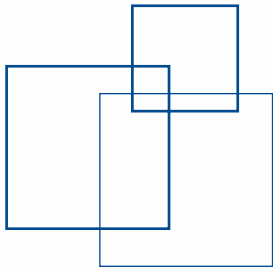
### ABSOLUTE FILTERS

high efficiency - with filtering media made of folded glass fibre paper, spaced by means of thermoplastic wire, water proof, fire reaction class M1. They are fitted on counter frames made of galvanized sheet with fixing brackets and tie rods. Eff. 99,99% DOP test - H 13 CEN prEN 1822.

### ACTIVATED CARBON FILTER

with self supporting structure and cylinder cartridges.





# descrizione

## DESCRIZIONE

## DESCRIPTION

### HEAT EXCHANGERS

*Finned pack type, warm and/or cold water feeding, they are manufactured with copper tubes and aluminium fins. Frame and tube plates made of galvanized sheet; collectors made of painted steel with threaded connections complete of air vent and discharge plug. Tested at a pressure of 25 Bar - working pressure 12 Bar. On request, they can be manufactured with copper tubes and fins; copper tubes and tinned copper fins; copper tubes and pre-painted (aluver) aluminium fins; steel tubes and aluminium fins for steam or overheated water. They are fitted on rails for an easy removal and allow the insertion of measurement instruments between exchangers. Under the cooling coil, a drain pan is foreseen made of galvanized steel or stainless steel (on request) fitted inside the section.*

### ELECTRIC HEATER

*Electric heating coil made of armoured steel finned tubes complete of safety thermostat V 400/3-50 Hz.*

### PUMP HUMIDIFICATION

*on wet deck, corrosion and abrasion resistant, fitted in a galvanized sheet frame mounted on rails for easy withdrawal, 100 mm thickness, eff. 65/70% - 200 mm thickness, eff. 85/90%. Feeding pump, vertical axle type, V 400/3-50 Hz fitted inside the section. Drain pan made of galvanized sheet or stainless steel (on request) complete of connections for float valve, overflow and bottom water discharge. The wet deck is foreseen with a constant water renewal system (bleed off).*

DESCRIPTION

### BATTERIE SCAMBIO TERMICO

Batterie di scambio termico per alimentazione ad acqua calda e/o fredda, del tipo a pacco alettato con tubi in rame ad alette in alluminio. Telaio e paistre tubiere in lamiera zincata; collettori in acciaio verniciato con attacchi filettati provvisti di sfogo aria e tappo di scarico. Collaudate alla pressione di 25 Bar per pressione di esercizio di 12 Bar.

A richiesta, sono eseguibili con tubi ed alette in rame; tubi in rame ed alette in rame stagnate, tubi in rame ed alette in alluminio preverniciato (aluver); tubi in acciaio ed alette in alluminio per alimentazione con vapore od acqua surriscaldata.

Sono montate indipendentemente su guide per un'agevole estrazione e consentono l'inserimento degli strumenti di misura tra una batteria e l'altra.

Sotto la batteria di raffreddamento è prevista una bacinella di raccolta e scarico condensa in lamiera zincata o acciaio inossidabile (a richiesta) montata all'interno del modulo.

### BATTERIE ELETTRICHE

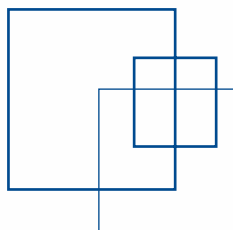
Batterie di riscaldamento elettrico in tubi alettati di acciaio corazzato complete di termostato di sicurezza per alimentazione V400/3-50 Hz.

### UMIDIFICAZIONE SPINTA CON POMPA

su pacco a setti evaporanti in cellulosa resistente alla corrosione ed all'abrasione contenuti in telaio di lamiera zincata estraibile su guide, spess. 100 mm. con eff. 65/70%; spess. 200 mm. con eff. 85/90%.

Pompa di alimentazione ad asse verticale alimentata V400/3-50 Hz montata all'interno della sezione. Bacinella in lamiera zincata o acciaio inossidabile (a richiesta) provvista di attacchi per alimentazione a galleggiante, troppo pieno e scarico di fondo.

Sull'alimentazione del pacco evaporante è previsto un sistema costante di rinnovo acqua (bleed off).



# DESCRIZIONE

## UMIDIFICAZIONE ADIABATICA

a semplice o doppio banco di ugelli nebulizzatori con eff. 75% o 90%. Distribuzione dell'acqua attraverso collettori e tubazioni in PVC ed ugelli autopulenti in nylon. Pompa di alimentazione V400/3-50 Hz montata all'esterno della sezione. Vasca in lamiera zincata o in acciaio inossidabile (a richiesta) provvista d'attacchi per alimentazione a galleggiante, troppo pieno e scarico di fondo. Sono previste valvole di intercettazione sull'alimentazione delle rampe ugelli e sistema costante di rinnovo acqua (bleed off). La sezione di umidificazione è eseguita in doppia camera con pareti interne in lamiera zincata o in acciaio inossidabile (a richiesta).

## UMIDIFICAZIONE AD ACQUA ATOMIZZATA

costituita da cabinet di alimentazione degli ugelli atomizzatori collegato alle reti acqua demineralizzata ed aria compressa, contenente elettrovalvole di intercettazione, valvole modulanti, elettrovalvola di scarico, regolatore di pressione, pressostato di controllo e manometri. Ugelli atomizzatori in acciaio inossidabile AISI 316. Reti di distribuzione aria compressa ed acqua. Bacino di raccolta in lamiera zincata o in acciaio inossidabile (a richiesta).

## UMIDIFICAZIONE AD AUTOPRODUZIONE DI VAPORE

ottenuta da cilindro bollitore a più elettrodi immersi nell'acqua contenuto in un armadio metallico verniciato. Funzionamento elettrico per alimentazione V400/3-50Hz, con sistema di controllo a microprocessore predisposto per regolazione a gradini o continua. Distributore di vapore in acciaio inossidabile. Bacino di raccolta condensa in acciaio inossidabile.

## UMIDIFICAZIONE CON VAPORE

proveniente da rete e distribuito da lancia in acciaio inossidabile a doppio tubo ed a recupero di condensa. Bacino di raccolta in acciaio inossidabile.

## SEPARATORI DI GOCCE

Separatori di gocce a più pieghe inseriti a valle delle batterie di raffreddamento e dei sistemi di umidificazione, costituiti da telaio ed alette separatrici in lamiera zincata o, a richiesta, in alluminio, acciaio inossidabile o polipropilene.

# DESCRIPTION DESCRIPTION

— ADIABATIC WET DECK HUMIDIFICATION —  
simple or double bank of spray nozzles - eff. 75% or 90%. Water distribution by means of collectors and pipes made of PVC, self cleaning nozzles made of nylon. Feeding pump V 400/3-50 Hz. fitted outside the section. Water trap made of galvanized sheet or stainless steel (on request) complete of connections for float valve, overflow and bottom water discharge. Interception valves are forecasted for the feeding of the nozzles pipe and constant water renewal system.

The humidification section is manufactured with double chamber with internal skin made of galvanized sheet or stainless steel (on request).

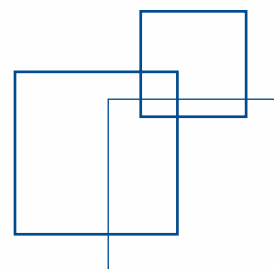
— ATOMIZED WATER HUMIDIFICATION —  
supplied with cabinet for the feeding of the atomizing nozzles connected to the demineralised water and compressed air net, complete with interception electric valves, modulating valves, discharge electric valve, pressure regulator, control pressure switch and pressure gauge. Atomizing nozzles are made of stainless steel AISI 316.

Distribution net for compressed air and water. Water trap made of galvanized sheet or stainless steel (on request).

— SELF STEAM PRODUCER HUMIDIFICATION —  
by means of a cylinder boiler with immersed electrodes contained in a painted metallic casing. Voltage V 400/3-50 Hz with a micro processor control system foreseen for step or continuous regulation. Steam distributor made of stainless steel, Water trap made of stainless steel.

— STEAM HUMIDIFICATION —  
coming from the net and distributed by a stainless steel double tube and condensate recovery. Water trap made of stainless steel.

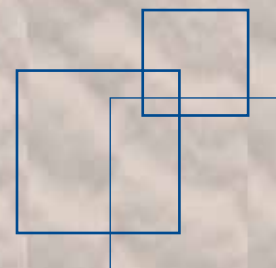
DROPLETS ELIMINATOR  
Multiple pleated type inserted downstream the cooling coils and the humidification system, composed of frame and fins made of galvanized sheet or, on request, made of aluminium, stainless steel or polypropilene.





# DATI TECNICI

## DATI TECNICI



### PORTATA ARIA AIR FLOW

Tipo Type	Q m <sup>3</sup> /h V=2,5 m/s	Q m <sup>3</sup> /h V=2,75 m/s	Q m <sup>3</sup> /h V=3 m/s
	<b>UTA 02</b>	1850	2040
<b>UTA 03</b>	2400	2640	2880
<b>UTA 04</b>	3080	3390	3700
<b>UTA 05</b>	4000	4400	4800
<b>UTA 06</b>	4800	5280	5760
<b>UTA 07</b>	5940	6540	7130
<b>UTA 08</b>	7070	7780	8490
<b>UTA 09</b>	8240	9060	9890
<b>UTA 10</b>	9420	10370	11310
<b>UTA 12</b>	10110	11130	12140
<b>UTA 14</b>	11790	12980	14150
<b>UTA 15</b>	13480	14830	16180
<b>UTA 18</b>	16150	17770	19380
<b>UTA 20</b>	18060	19870	21680
<b>UTA 23</b>	20420	22470	24510
<b>UTA 26</b>	23650	26020	28380
<b>UTA 30</b>	26010	28620	31220
<b>UTA 33</b>	29700	32670	35640
<b>UTA 38</b>	34160	34160	41000
<b>UTA 40</b>	36450	36450	43740
<b>UTA 45</b>	40830	40830	49000
<b>UTA 48</b>	43740	43740	52490
<b>UTA 55</b>	49580	54540	59500
<b>UTA 63</b>	56770	62450	68130
<b>UTA 80</b>	72710	79990	87260

### SUPERFICI BATTERIE SCAMBIO TERMICO HEAT EXCHANGERS SECTIONS

Tipo Type	Dimensioni passaggio aria Air stream dimensions (mm)		Superficie di scambio Air stream section (m <sup>2</sup> )
	A	B	
<b>UTA 02</b>	570	360	0,21
<b>UTA 03</b>	740	360	0,27
<b>UTA 04</b>	570	600	0,34
<b>UTA 05</b>	740	600	0,44
<b>UTA 06</b>	740	720	0,53
<b>UTA 07</b>	1100	600	0,66
<b>UTA 08</b>	1090	720	0,79
<b>UTA 09</b>	1090	840	0,92
<b>UTA 10</b>	1090	960	1,05
<b>UTA 12</b>	1560	720	1,12
<b>UTA 14</b>	1560	840	1,31
<b>UTA 15</b>	1560	960	1,50
<b>UTA 18</b>	1760	1020	1,80
<b>UTA 20</b>	1760	1140	2,04
<b>UTA 23</b>	1990	1140	2,27
<b>UTA 26</b>	1990	1320	2,60
<b>UTA 30</b>	2535	1140	2,90
<b>UTA 33</b>	2500	1320	3,30
<b>UTA 38</b>	2530	1500	3,80
<b>UTA 40</b>	2700	1500	4,05
<b>UTA 45</b>	2520	1800	4,54
<b>UTA 48</b>	2700	1800	4,86
<b>UTA 55</b>	2700	2040	5,50
<b>UTA 63</b>	2920	2160	6,31
<b>UTA 80</b>	3740	2160	8,08

## TECHNICAL DATA

# DATI TECNICI / TECHNICAL DATA

## ATTENUAZIONE ACUSTICA - SOUND ATTENUATION

Tipo Type	63 Hz		125 Hz		250 Hz		500 Hz		1000 Hz		2000 Hz		4000 Hz		8000 Hz	
	lungh. setto baffle length (mm)		lungh. setto baffle length (mm)		lungh. setto baffle length (mm)		lungh. setto baffle length (mm)		lungh. setto baffle length (mm)		lungh. setto baffle length (mm)		lungh. setto baffle length (mm)		lungh. setto baffle length (mm)	
	900	1500	900	1500	900	1500	900	1500	900	1500	900	1500	900	1500	900	1500
<b>UTA 02</b>	5	6	7	11	15	23	25	38	29	43	22	34	15	21	12	16
<b>UTA 03</b>	7	9	11	16	21	31	32	49	42	50	38	50	30	43	21	28
<b>UTA 04</b>	5	6	7	11	15	23	25	38	29	43	22	34	15	21	12	16
<b>UTA 05</b>	7	9	11	16	21	31	32	49	42	50	38	50	30	43	21	28
<b>UTA 06</b>	7	9	11	16	21	31	32	49	42	50	38	50	30	43	21	28
<b>UTA 07</b>	6	8	10	14	19	28	30	44	34	45	32	43	24	36	18	23
<b>UTA 08</b>	6	8	10	14	19	28	30	44	34	45	32	43	24	36	18	23
<b>UTA 09</b>	6	8	10	14	19	28	30	44	34	45	32	43	24	36	18	23
<b>UTA 10</b>	6	8	10	14	19	28	30	44	34	45	32	43	24	36	18	23
<b>UTA 12</b>	5	6	7	11	15	23	25	38	29	43	22	34	15	21	12	16
<b>UTA 14</b>	5	6	7	11	15	23	25	38	29	43	22	34	15	21	12	16
<b>UTA 15</b>	5	6	7	11	15	23	25	38	29	43	22	34	15	21	12	16
<b>UTA 18</b>	5	6	7	11	14	23	24	36	27	42	20	32	14	19	11	15
<b>UTA 20</b>	4	6	6	10	13	22	22	34	25	41	18	29	13	17	9	14
<b>UTA 23</b>	5	6	7	11	15	23	25	38	29	43	22	34	15	21	12	16
<b>UTA 26</b>	5	6	7	11	15	23	25	38	29	43	22	34	15	21	12	16
<b>UTA 30</b>	4	6	6	10	13	22	22	34	25	41	18	29	13	17	9	14
<b>UTA 33</b>	4	6	6	10	13	22	22	34	25	41	18	29	13	17	9	14
<b>UTA 38</b>	4	6	6	10	13	22	22	34	25	41	18	29	13	17	9	14
<b>UTA 40</b>	5	6	7	11	15	23	25	38	29	43	22	34	15	21	12	16
<b>UTA 45</b>	4	6	6	10	13	22	22	34	25	41	18	29	13	17	9	14
<b>UTA 48</b>	5	6	7	11	15	23	25	38	29	43	22	34	15	21	12	16
<b>UTA 55</b>	5	6	7	11	15	23	25	38	29	43	22	34	15	21	12	16
<b>UTA 63</b>	4	6	6	10	13	22	22	34	25	41	18	29	13	17	9	14
<b>UTA 80</b>	4	6	6	10	13	22	22	34	25	41	18	29	13	17	9	14

ATTENZIONE: I sopra elencati valori di attenuazione sono da intendersi indicativi e basati sulla velocità di attraversamento aria in batteria di 2,5 m/sec.

ATTENTION: Above mentioned values are for reference only and are based on air speed into exchanger V=2,5 m/s.

Le UNITÀ TRATTAMENTO ARIA ATISA sono state testate in conformità alla normativa EN 1886 rilevando valori di classificazione in:

<b>Resistenza Meccanica dell'involucro</b>	Classe 2A
<b>Trafilamento d'Aria a Pressione Negativa -400 Pa</b>	Classe B
<b>Pressione Positiva + 700 Pa</b>	Classe B
<b>Trafilamento d'Aria attorno ai filtri</b>	Classe F8 su guide, F9 su controtelaio
<b>Trasmittanta Termica dell'involucro</b>	Classe T2 sp. 49 mm, T3 sp. 23 mm
<b>Ponte termico</b>	Esecuzione std. Classe TB3 esecuzione a taglio termico Classe TB2

<b>Isolamento Acustico dell'involucro:</b>										
<b>Frequenza</b>	<b>Hz</b>	63	125	250	500	1K	2K	4K	8K	
<b>Spess.</b>	<b>23 mm.</b>	<b>dB</b>	6	8	18	25	30	31	30	29
<b>Spess.</b>	<b>49 mm.</b>	<b>dB</b>	7	11	22	28	34	32	31	30

ATISA AIR HANDLING UNITS are tested according to EN 1886 as follows:

<b>Mechanical strength of casing</b>	Class 2A
<b>Air leakage at Negative Pressure - 400 Pa</b>	Class B
<b>Positive Pressure + 700 Pa</b>	Class B
<b>Filter bypass leakage</b>	Class F8 on rails, F9 on counter frame
<b>Thermal performance of casing</b>	Class T2 for 49 mm thickn. - T3 for 23 mm thickn.
<b>Thermal Bridging</b>	Std. execution Class TB3 Thermal bridge execution Class TB2

<b>Casing Acoustic insulation:</b>										
<b>Frequency</b>	<b>Hz</b>	63	125	250	500	1K	2K	4K	8K	
<b>Thickness</b>	<b>23 mm.</b>	<b>dB</b>	6	8	18	25	30	31	30	29
<b>Thickness</b>	<b>49 mm.</b>	<b>dB</b>	7	11	22	28	34	32	31	30







# CERTIFICATI CERTIFICATI



**RINA**  
www.rina.org

CISQ is a member of



IQNet, the association of the world's first class certification bodies, is the largest provider of management System Certification in the world. IQNet is composed of more than 30 bodies and counts over 150 subsidiaries all over the globe.

Per informazioni sulla validità del certificato, visitare il sito [www.rina.org](http://www.rina.org)

For information concerning validity of the certificate, you can visit the site [www.rina.org](http://www.rina.org)

## CERTIFICATO N. 116/94/S CERTIFICATE No.

SI CERTIFICA CHE IL SISTEMA DI GESTIONE PER LA QUALITÀ DI  
IT IS HEREBY CERTIFIED THAT THE QUALITY MANAGEMENT SYSTEM OF

**ATISA AERO-TERMICA ITALIANA S.p.a.**

VIA F. GALLINA, 51 20010 BAREGGIO (MI) ITALIA

NELLE SEGUENTI UNITÀ OPERATIVE / IN THE FOLLOWING OPERATIONAL UNITS

VIA F. GALLINA, 51 20010 BAREGGIO (MI) ITALIA  
VIA DE MARINI, 1 16149 GENOVA (GE) ITALIA E CANTIERI OPERATIVI

È CONFORME ALLA NORMA / IS IN COMPLIANCE WITH THE STANDARD  
**ISO 9001:2008**

PER I SEGUENTI CAMPI DI ATTIVITÀ / FOR THE FOLLOWING FIELD(S) OF ACTIVITIES

EA:18

PROGETTAZIONE, COSTRUZIONE, INSTALLAZIONE, ASSISTENZA E VENDITA DI IMPIANTI, APPARECCHIATURE E COMPONENTI PER IL CONDIZIONAMENTO, LA VENTILAZIONE ED IL RISCALDAMENTO DELL'ARIA PER APPLICAZIONE NEI SETTORI CIVILE, INDUSTRIALE E NAVALE

Riferirsi al Manuale della Qualità per i dettagli delle esclusioni ai requisiti della norma

Reference is to be made to the Quality Manual for details regarding the exemptions from the requirements of the standard

DESIGN, CONSTRUCTION, INSTALLATION, SERVICING AND SALE OF PLANTS, UNITS AND COMPONENTS FOR HEATING, VENTILATION AND AIR-CONDITIONING FOR INDUSTRIAL, CIVIL AND NAVAL APPLICATIONS

La validità del presente certificato è subordinata a sorveglianza periodica annuale / semestrale ed al riesame completo del sistema di gestione con periodicità triennale  
The validity of this certificate is dependent on an annual / six monthly audit and on a complete review, every three years, of the management system  
L'uso e la validità del presente certificato sono soggetti al rispetto del documento RINA: Regolamento per la Certificazione di Sistemi di Gestione per la Qualità  
The use and validity of this certificate are subject to compliance with the RINA document : Rules for the certification of Quality Management Systems

Prima emissione First Issue	18.07.1994
Emissione corrente Current Issue	10.11.2010
Data scadenza Expiry Date	31.10.2012

Dott. Roberto Cavanna  
(Direttore della Divisione Certificazione)

**RINA Services S.p.A.**  
Via Corsica 12 - 16128 Genova Italy

CISQ è la Federazione Italiana di Organismi di Certificazione dei sistemi di gestione aziendale

CISQ is the Italian Federation of management system Certification Bodies



SGQ N° 002A - SGA N° 002D  
PRD N° 002B - PRS N° 006C  
SCR N° 003F - SSI N° 001G

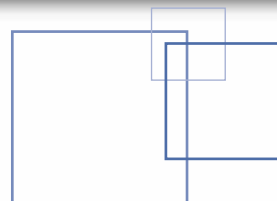
Membro degli Accordi di Mutuo Riconoscimento EA e IAF  
Signatory of EA and IAF Mutual Recognition Agreements



CERTIFICATES CERTIFICATES

I dati contenuti nel presente catalogo possono essere cambiati senza obbligo di preavviso.

All specifications are subject to change without notice.





## **Atisa Aero-Termica Italiana S.p.A.**

20010 Bareggio (MI) - Via F. Gallina, 51 - Tel. 0039 0290313.1 - Fax 0039 0290361279

16149 Genova - Via De Marini, 1 - Tel. 0039 010640281 - Fax 0039 0106424950

Company qualified ISO 9001:2008 - [info@atisa.it](mailto:info@atisa.it) - [www.atisa.it](http://www.atisa.it)

Iscritta presso il Registro Imprese di Milano N. 166298 - P. IVA: 00863300158

REA Milano N. 928822 - Capitale sociale € 2.000.000,00 interamente versato



---

# Unità Termoventilante serie VF

## *VF Thermoventilating unit*

---



**Atisa Aero-Termica Italiana S.p.A.**

---

I dati contenuti nel presente catalogo possono essere cambiati senza obbligo di preavviso.

*All specifications are subject to change without notice.*



Fan Coils



RINA

*Dal 1932 è garanzia di **esperienza**,  
**sicurezza**, **affidabilità** e **qualità**.*

Fondata nel 1932 a Milano, **Atisa Aero-Termica Italiana S.p.A.** è oggi tra le più importanti Società produttrici di unità per il riscaldamento e il condizionamento dell'aria.

Il nome **Atisa** è indissolubilmente legato alla ricerca costante di soluzioni innovative e modularmente flessibili come richiesto da un mercato estremamente ampio come tipologia impiantistica e che sempre più spesso coniuga gli alti standard qualitativi a prezzi misurati. Le apparecchiature **ATISA** sono installate in uffici, industrie, alberghi, scuole, ospedali, edilizia residenziale ed a bordo di navi.

Dopo quasi ottant'anni di ininterrotta presenza sul mercato, l'integrità delle risorse umane che caratterizzano la realtà Atisa è una garanzia di costante esperienza che consente un'efficiente crescita del prodotto.

La professionalità acquisita sul campo permette di sviluppare sempre nuove soluzioni a fronte della tecnologia futura. I progetti dello staff Tecnico vengono realizzati in officina da personale qualificato e formato in sede. L'ufficio commerciale supporta una capillare rete di vendita che opera sia sul territorio nazionale che estero.

Ai fini di soddisfare le esigenze del mercato, Atisa opera con un sistema di qualità aziendale conforme ai requisiti della norma **ISO 9001:2008**

Il sistema qualità è reso operante in tutti i settori aziendali da un manuale di Garanzia di Qualità.

Atisa è fra le prime società del settore ad aver allestito al proprio interno una speciale camera riverberante di precisione di 240 m<sup>3</sup>, conforme alla norma ISO 3741, certificata il 05/05/1993 dall'Istituto Elettrotecnico Nazionale Galileo Ferraris per poter rilevare i livelli di potenza sonora emessi dai propri apparecchi. È inoltre allestita una camera calorimetrica per prove e rilievi di emissioni termiche sia in raffreddamento che in riscaldamento.

Punto di forza di Atisa è quello di poter fornire la progettazione di soluzioni efficaci e convenienti per ciascun impianto, con la massima disponibilità dei propri settori di ingegneria, ricerca e collaudo. Per completare il servizio al cliente, vengono effettuati a richiesta, nei laboratori aziendali, rilievi e prestazioni aeruliche, emissioni termiche, rumorosità aerea, strutturale, vibrazioni autoindotte.

**Sicurezza, affidabilità e design** sono i requisiti fondamentali delle apparecchiature Atisa.

**Sicurezza** per garantire il funzionamento in conformità alle normative di riferimento.

**Affidabilità** per durare nel tempo limitando al minimo gli interventi di manutenzione.

**Design** per ottimizzare sempre gli spazi e le funzioni e creare, dove necessario, forme di piacevole impatto.

**Scegliere Atisa oggi significa saper scegliere un partner esperto, affidabile e riconosciuto nel settore.**

**Atisa Aero-Termica-Italiana S.p.A.** was established in 1932 in Milan and is one of the most important international Companies manufacturer of units in the air conditioning field.

The name of **Atisa** is strictly connected to the constant research of innovations and flexible solutions in order to satisfy a wide market as plant typology that often requires high quality standards with low prices. **Atisa** units are installed in offices, industries, hotels, schools, hospitals, residential units and on board of ships.

With about eighty years of uninterrupted presence on the market, ATISA is a constant guarantee of experience and real communication allowing an efficient evolution of the product.

The professionalism acquired on the field allows to develop new solutions in prevision of the future technology. The projects of the technical staff are realized in the workshop by qualified workers formed in the main office. The commercial department supports a capillary sales net operating on the national and international territory

In order to satisfy the market necessities Atisa is operating with a quality system according to **ISO 9001:2008** rules.

The quality system is operating in the Company departments with a Quality Assurance Book.

Atisa is one of the first Companies in the air conditioning field to have built inside its own factory a special 240 m<sup>3</sup> reverberation room according to ISO 3741 rules, certified on 05/05/1993 from ISTITUTO ELETTROTECNICO NAZIONALE GALILEO FERRARIS in order to measure and certificate the sound power levels of its own products. Atisa has also built a thermal room for testing and measuring thermal emissions either for the cooling or the heating capacity of its products.

Atisa is in the position to supply the design of solutions with the maximum availability of its own engineering, research and test department. In order to complete the service to the customer, the machineries are tested and guaranteed also with the execution, if requested, of reliefs effected inside the Company's Laboratories, regarding air flow and static head performances, thermal emission, and air structural noise, self-induced vibrations.

**Safety, reliability and design** are the main characteristics of Atisa machineries.

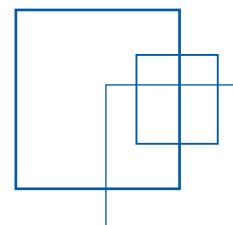
**Safety:** to guarantee operations in conformity with the standards.

**Reliability** to continue in the time limiting at the maintenance minimum .

**Design:** to optimize the spaces and the functions and to create, where necessary, pleasant shapes.

**To prefer Atisa means to be in the position to select an expert partner, acknowledged in the field.**

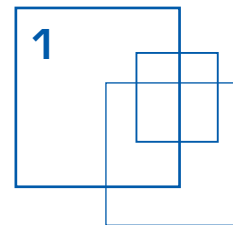




1 - Generalità	Pag. 4	<i>1 - General features</i>	<i>Pag. 4</i>
2 - Identificazione	Pag. 4	<i>2 - Identification codes</i>	<i>Pag. 4</i>
3 - Versioni	Pag. 5	<i>3 - Versions</i>	<i>Pag. 5</i>
4 - Caratteristiche costruttive	Pag. 6	<i>4 - Main features</i>	<i>Pag. 6</i>
5 - Prestazioni	Pag. 7	<i>5 - Performances</i>	<i>Pag. 7</i>
5.1) Termoventilanti VF a condizioni di aria standard	Pag. 7	<i>5.1) VF thermoventilating unit at standard air conditions</i>	<i>Pag. 7</i>
5.2) Rese frigorifere batterie princip. a 2 ranghi	Pag. 8	<i>5.2) 2 row main cooling coil capacities</i>	<i>Pag. 8</i>
5.3) Rese frigorifere batterie princip. a 4 ranghi	Pag. 10	<i>5.3) 4 row main cooling coil capacities</i>	<i>Pag. 10</i>
5.4) Rese termiche batterie princip. a 2 ranghi	Pag. 12	<i>5.4) 2 row main heating coil capacities</i>	<i>Pag. 12</i>
5.5) Rese termiche batterie princip. a 4 ranghi	Pag. 13	<i>5.5) 4 row main heating coil capacities</i>	<i>Pag. 13</i>
5.6) Rese termiche batterie di post-riscaldamento a 2 ranghi (PX2)	Pag. 14	<i>5.6) 2 row main re-heating coil capacities (PX2)</i>	<i>Pag. 14</i>
5.7) Prestazioni ventilatori a 4 poli	Pag. 15	<i>5.7) 4 pole fan performances</i>	<i>Pag. 15</i>
5.8) Prestazioni ventilatori a 4 / 6 poli	Pag. 17	<i>5.8) 4 / 6 pole fan performances</i>	<i>Pag. 17</i>
6 - Dati tecnici delle termoventilanti VF	Pag. 19	<i>6 - VF thermoventilating unit technical data</i>	<i>Pag. 19</i>
7 - Perdite di carico acqua	Pag. 20	<i>7 - Water pressure drops</i>	<i>Pag. 20</i>
8 - Valori minimi e massimi della portata e contenuto di acqua nelle batterie	Pag. 20	<i>8 - Minimum and maximum water flow and coil water volume</i>	<i>Pag. 20</i>
9 - Dimensioni di ingombro	Pag. 21	<i>9 - Dimension's drawings</i>	<i>Pag. 21</i>
9.1) Termoventilanti verticali	Pag. 21	<i>9.1) Vertical versions</i>	<i>Pag. 21</i>
9.2) Termoventilanti orizzontali	Pag. 23	<i>9.2) Horizontal versions</i>	<i>Pag. 23</i>
10 - Dimensioni di ingombro accessori	Pag. 25	<i>10 - Accessory's dimensions</i>	<i>Pag. 25</i>
10.1) Accessori per versioni verticali	Pag. 25	<i>10.1) Vertical version accessories</i>	<i>Pag. 25</i>
10.2) Accessori per versioni orizzontali	Pag. 27	<i>10.2) Horizontal version accessories</i>	<i>Pag. 27</i>
11 - Schemi elettrici per quadro di comando e controllo	Pag. 29	<i>11 - Electrical diagram for starter and control board</i>	<i>Pag. 29</i>
12 - Accessori	Pag. 30	<i>12 - Accessories</i>	<i>Pag. 30</i>

# GENERALITÀ

## GENERAL FEATURES



Questa serie di unità termoventilanti prodotta da ATISA, è caratterizzata da elevate prestazioni e da una bassa emissione sonora.

Tutti i materiali ed i componenti impiegati per la costruzione, sono di prima scelta e di elevata qualità.

Le termoventilanti serie VF, sono particolarmente indicate per il trattamento dell'aria in ambienti civili ed industriali di piccola e media dimensione dove la distribuzione dell'aria è realizzata attraverso una rete di condotte.

Le termoventilanti serie VF, sono disponibili nelle seguenti versioni:  
V: verticali  
O: orizzontali

*ATISA thermoventilating units, is characterized by high performances and low sound level.*

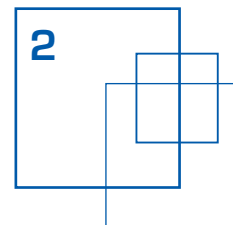
*Materials and components used for the manufacture of the products, are of high quality class.*

*Thermoventilating units VF serie, are suitable for air treatment dedicated to small and medium environments where the air distribution is realized by means of duct network.*

*Thermoventilating units VF, are available in the following versions:  
V: vertical  
O: horizontal*

# IDENTIFICAZIONE

## IDENTIFICATION CODES



Le termoventilanti serie VF, sono identificabili tramite la seguente sigla alfa/numerica:

**VF - xxx - b**

dove:

**VF:** serie della termoventilante

**xxx:** grandezza della termoventilante

**b:** versione

esempio:

**VF 100 V**

dove:

**VF:** termoventilante serie VF

**100:** grandezza 100

**V:** versione verticale

*VF serie thermoventilating units, are identified by means of the following alpha/numerical code:*

**VF - xxx - b**

where:

**VF:** thermoventilating units serie

**xxx:** thermoventilating size

**b:** version

example:

**VF 100 V**

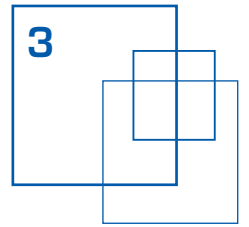
where:

**VF:** thermoventilating VF serie

**100:** size 100

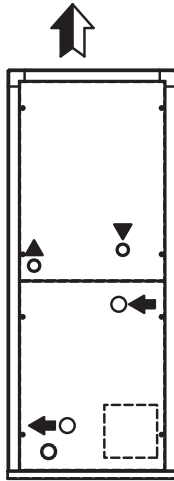
**V:** vertical version

# VERSIONI VERSIONS

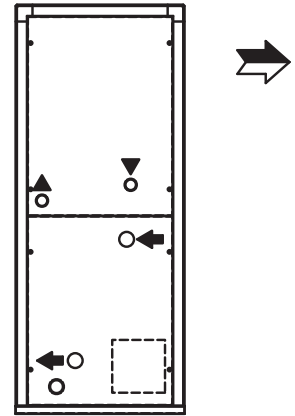


VERSIONE VERTICALE

VERTICAL VERSION



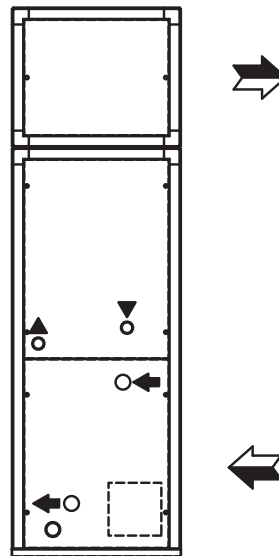
ORIENT. 1 (STANDARD)



ORIENT. 2 (OPTIONAL)

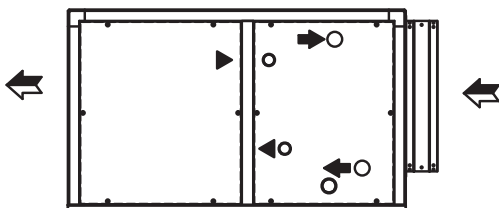
VERSIONE VERTICALE CON PLENUM (OPZIONALE)

VERTICAL VERSION WITH PLENUM (OPTIONAL)

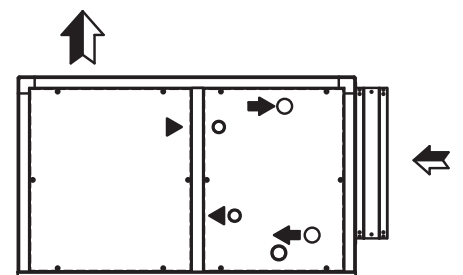


VERSIONE ORIZZONTALE

HORIZONTAL VERSION



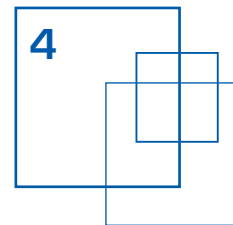
ORIENT. 1 (STANDARD)



ORIENT. 2 (OPTIONAL)

# CARATTERISTICHE COSTRUTTIVE

## MAIN FEATURES



### Involucro

Realizzato con struttura autoportante in lamiera zincata e profili in alluminio antikorodal. La struttura è internamente isolata con materassino termoacustico autoestinguente.

### Batteria principale di scambio termico

- MODELLO STANDARD

A 2 o 4 ranghi in funzione della potenzialità richiesta. Del tipo a pacco con tubi in rame mandrinati ed alette in alluminio, collettori in acciaio con attacchi filettati gas maschio dotati di sfogo aria e tappo di scarico. La batteria è collaudata alla pressione di 15 Ate e viene fornita con lato attacchi standard SN. Adatte per funzionamento ad acqua refrigerata o calda.

### Batteria di post-riscaldamento a 2 ranghi

- MODELLO Px2

In aggiunta alla batteria principale o in sostituzione alla medesima. Del tipo a pacco con tubi in rame mandrinati ed alette in alluminio, collettori in acciaio con attacchi filettati maschio dotati di valvolina di sfogo aria e tappo di scarico.

La batteria è collaudata alla pressione di 15 Ate e viene fornita con lato attacchi standard SN.

### Gruppo elettroventilante

- VENTILATORE

Giranti centrifughe, a pale avanti, in alluminio a doppia aspirazione, equilibrate staticamente e dinamicamente, accoppiate a motore elettrico tramite trasmissione a cinghia.

- MOTORE

Motore elettrico trifase V400/3/50Hz montato su slitta tendicinghia e provvisto di puleggia a passo variabile.

### Filtri

Del tipo a cella con materassino in fibra acrilica contenuto in telaio di lamiera zincata con rete protettiva su ambo i lati. I filtri sono estraibili frontalmente. In caso di canalizzazione è disponibile un cassetto porta filtri in opzione per l'estrazione laterale.

### Bacinella raccolta condensa

Costruita in lamiera zincata, è **obbligatoria** per versione con batteria di raffreddamento.

### Esecuzione navale

Batterie di scambio in esecuzione rame/rame con caratteristiche tecniche identiche allo standard.

### Casing

Self standing structure made of galvanized steel sheet with aluminium antikorodal profile. An acoustic and self extinguish lining is fitted on the internal side of the structure.

### Main heat exchanger

- STANDARD MODEL

2 or 4 row according to the required capacity. Copper tubes/aluminium fins with connections manufactured from steel with male BSP threads; each coil is fitted with a manual air vent and drain plug. The coil is tested at a pressure of 15 ATE and it is supplied with left Std connection side. Suitable for cold or hot water supply, it is available with 2 or 4 row.

### 2 row reheating coil

- Px2 MODEL

In addition to the main heat exchanger or in substitution to it. Copper tubes/aluminium fins with connections manufactured from steel male BSP threads; each coil is fitted with a manual air vent and drain plug.

The coil is tested at a pressure of 15 ATE and it is supplied with left Std connection side.

### Fan section

- FAN

Aluminium centrifugal impellers, forward blades, double inlet, statically and dynamically balanced, belt driven.

- MOTOR

Three phase electric motor V400/3/50Hz fitted on a belt stretcher slide and equipped with an adjustable pitch pulley.

### Filter

Acrylic fibre media cell type into galvanized sheet frame with mesh on both sides.

Filters are removable from the front side. In case of ducting a filter box is available as option for lateral removal.

### Condensate drain pan

Made of galvanized steel sheet, it is **compulsory** for units having cooling coil.

### Naval application

Cooling and heating copper/copper coils with technical performances same as the standard ones.



### 5.1) TERMOVENTILANTI VF A CONDIZIONI DI ARIA STANDARD

#### VF THERMOVENTILATING UNIT AT STANDARD AIR CONDITIONS

		Modello - Model	50	70	85	100	130	160	200
Batteria 2 ranghi (*) 2 row coil	Potenza frigorifera totale <i>Total cooling capacity</i>	kW	21,02	29,23	35,81	43,24	56,12	69,23	86,47
		kcal/h	18077	251308	30797	37186	48263	59538	74364
	Potenza sensibile <i>Sensible capacity</i>	kW	15,34	21,05	25,78	31,13	40,97	49,85	62,26
		kcal/h	13192	18103	22171	26772	35234	42871	53544
	Portata acqua <i>Water Flow</i>	l/h	36,15	5028	6159	7437	9652	11908	14873
	l/s	1,004	1,397	1,711	2,066	2,681	3,308	4,131	
Perdite di carico <i>Pressure drop</i>	kPa	24	19	22	24	21	23	23	
Batteria 2 ranghi (**) 2 row coil	Potenza termica totale <i>Total heating capacity</i>	kW	44,12	61,08	75,14	79,19	118,97	145,76	182,74
		kcal/h	37943	52529	64620	68103	102314	125354	157156
	Portata acqua <i>Water Flow</i>	l/h	3794	5253	6462	6811	10232	12535	15716
		l/s	1,054	1,459	1,795	1,892	2,842	3,482	4,366
	Perdite di carico <i>Pressure drop</i>	kPa	21	17	19	19	18	20	20
Batteria 4 ranghi (*) 4 row coil	Potenza frigorifera totale <i>Total cooling capacity</i>	kW	33,28	46,50	56,85	68,80	89,79	110,20	137,67
		kcal/h	28621	39990	48891	59168	77219	94772	118396
	Potenza sensibile <i>Sensible capacity</i>	kW	22,96	32,09	39,23	47,47	61,96	76,04	94,99
		kcal/h	19746	27597	33738	40824	53286	65394	81691
	Portata acqua <i>Water Flow</i>	l/h	5724	7998	9778	11834	15444	18954	23679
	l/s	1,590	2,222	2,716	3,287	4,290	5,265	6,578	
Perdite di carico <i>Pressure drop</i>	kPa	22	25	25	26	25	25	25	
Batteria 4 ranghi (**) 4 row coil	Potenza termica totale <i>Total heating capacity</i>	kW	63,91	89,31	109,37	132,50	172,98	211,89	265,30
		kcal/h	54963	76807	94058	113950	148763	182225	228158
	Portata acqua <i>Water Flow</i>	l/h	5496	7681	9406	11395	14876	18223	22816
		l/s	1,527	2,134	2,613	3,165	4,132	5,062	6,338
	Perdite di carico <i>Pressure drop</i>	kPa	16	18	19	19	19	18	19
Batteria ausiliaria (**) Auxiliary coil PX2	Potenza termica totale <i>Total heating capacity</i>	kW	37,30	52,26	63,75	75,23	99,76	120,26	149,45
		kcal/h	32078	44944	54825	64698	85794	103424	128527
	Portata acqua <i>Water Flow</i>	l/h	3208	4494	5483	6470	8579	10342	12853
		l/s	0,891	1,248	1,523	1,797	2,383	2,873	3,570
	Perdite di carico <i>Pressure drop</i>	kPa	25	26	25	23	23	26	26

Prestazioni riferite a

(\*) Temperatura / Umidità aria 27°C / 50%.  
Temperatura ingresso / Uscita acqua 7°C / 12°C.

(\*\*) Temperatura 20°C.

(\*\*) Temperatura ingresso / Uscita acqua 70°C / 60°C.

Capacities referred to:

(\*) Temperature / Air humidity 27°C / 50%.

(\*) Inlet / Outlet water temperature 7°C / 12°C.

(\*\*) Temperature 20°C.

(\*\*) Inlet / Outlet water temperature 70°C / 60°C.

# PRESTAZIONI

## PERFORMANCES

### 5.2) RESE FRIGORIFERE BATTERIE PRINCIPALI A 2 RANGHI

#### 2 ROW MAIN COOLING COIL CAPACITY

Modello - Model	Ta (°C)	Ur (%)	Temperatura acqua in ingresso-uscita °C - Water inlet-outlet temperature °C					
			7 - 12		9 - 14		12 - 17	
			kT (kW)	kS (kW)	kT (kW)	kS (kW)	kT (kW)	kS (kW)
VF 50	22	40	10,14	10,14	8,23	8,23	5,33	5,33
	24		12,13	12,13	10,22	10,22	7,33	7,33
	27		15,12	15,12	13,21	13,21	10,33	10,33
	29		21,05	17,68	15,20	15,20	12,33	12,33
	22	50	10,15	10,15	8,24	8,24	5,33	5,33
	24		13,30	12,10	10,23	10,23	7,34	7,34
	27		<b>21,02</b>	<b>15,34</b>	17,20	13,76	10,34	10,34
	29		25,45	16,80	21,36	15,17	13,17	12,38
	22	60	12,85	10,28	8,23	8,23	5,34	5,34
	24		18,18	12,18	12,79	10,10	7,35	7,35
	27		24,82	14,40	21,04	13,04	14,99	10,79
	29		29,45	15,90	25,83	14,46	19,67	12,39
VF 70	22	40	13,87	13,87	11,22	11,22	7,21	7,21
	24		16,63	16,63	13,98	13,98	9,99	9,99
	27		20,78	20,78	18,13	18,13	14,14	14,14
	29		29,28	24,60	20,91	20,91	16,92	16,92
	22	50	13,88	13,88	11,23	11,23	7,22	7,22
	24		18,50	16,84	13,99	13,99	10,00	10,00
	27		<b>29,23</b>	<b>21,05</b>	23,93	18,90	14,16	14,16
	29		35,25	23,27	29,71	21,09	18,31	17,21
	22	60	17,87	14,30	11,24	11,24	7,22	7,22
	24		25,27	17,18	18,06	14,09	10,01	10,01
	27		34,50	20,01	29,26	18,14	20,85	15,01
	29		40,95	22,11	35,91	20,11	27,35	17,23
VF 85	22	40	17,22	17,22	13,96	13,96	9,02	9,02
	24		20,61	20,61	17,35	17,35	12,44	12,44
	27		25,71	25,71	22,45	22,45	17,55	17,55
	29		35,89	30,15	25,85	25,85	20,96	20,96
	22	50	17,23	17,23	13,97	13,97	9,03	9,03
	24		22,86	20,80	17,37	17,37	12,45	12,45
	27		<b>35,81</b>	<b>25,78</b>	29,16	23,33	17,57	17,57
	29		43,43	28,66	63,41	25,85	22,45	21,10
	22	60	21,52	17,22	13,99	13,99	9,04	9,04
	24		31,03	20,79	24,62	18,22	12,46	12,46
	27		42,12	24,43	35,45	21,98	25,40	18,29
	29		50,36	27,19	43,88	24,57	33,19	20,91
VF 100	22	40	18,59	18,59	17,11	17,11	11,12	11,12
	24		25,18	25,18	21,23	21,23	15,26	15,26
	27		31,69	31,69	27,40	27,40	21,45	21,45
	29		43,30	36,37	31,37	31,37	25,58	25,58
	22	50	21,09	21,09	17,13	17,13	11,13	11,13
	24		27,56	25,36	21,25	21,25	15,28	15,28
	27		<b>43,24</b>	<b>31,13</b>	35,38	28,30	21,48	21,48
	29		56,72	36,30	43,92	31,62	30,87	26,55
	22	60	29,64	22,23	17,00	17,00	11,14	11,14
	24		37,35	25,40	30,28	22,41	15,29	15,29
	27		50,97	29,56	43,23	26,80	30,82	22,19
	29		61,04	32,96	53,05	29,71	40,43	25,47

Ta = Temperatura ambiente (bulbo secco)

Ur = Umidità relativa

kT = Potenzialità frigorifera totale

kS = Potenzialità frigorifera sensibile

Ta = Indoor temperature (dry bulb)

Ur = Relative humidity

kT = Total cooling capacity

kS = Sensible cooling capacity

# PRESTAZIONI

## PERFORMANCES

Modello - Model	Ta (°C)	Ur (%)	Temperatura acqua in ingresso-uscita °C - Water inlet-outlet temperature °C					
			7 - 12		9 - 14		12 - 17	
			kT (kW)	kS (kW)	kT (kW)	kS (kW)	kT (kW)	kS (kW)
VF 130	22	40	27,33	27,33	22,18	22,18	14,36	14,36
	24		32,70	32,70	27,55	27,55	19,76	19,76
	27		41,11	40,70	35,61	35,61	27,85	27,85
	29		56,35	47,33	40,73	40,73	33,24	33,24
	22	50	27,36	27,36	22,20	22,20	14,37	14,37
	24		35,85	32,62	27,58	27,58	19,78	19,78
	27		<b>56,12</b>	<b>40,97</b>	45,49	36,85	27,89	27,89
	29		73,80	47,97	57,25	41,22	35,37	33,25
	22	60	33,78	27,02	22,09	22,09	14,38	14,38
	24		48,90	33,25	38,47	28,47	19,80	19,80
	27		65,78	38,81	56,36	34,94	39,66	28,95
	29		78,79	42,55	68,53	38,38	52,32	32,96
VF 160	22	40	33,59	33,59	27,27	27,27	17,69	17,69
	24		40,16	40,16	33,84	33,84	24,31	24,31
	27		50,69	50,69	43,72	43,72	34,21	34,21
	29		69,33	58,24	50,13	50,13	40,81	40,81
	22	50	33,62	33,62	27,29	27,29	17,70	17,70
	24		44,11	40,58	33,88	33,88	24,33	24,33
	27		<b>69,23</b>	<b>49,85</b>	56,65	44,75	34,25	34,25
	29		83,98	55,43	70,32	49,93	49,42	42,50
	22	60	42,32	33,86	27,15	27,15	17,72	17,72
	24		59,81	40,67	48,49	35,88	24,36	24,36
	27		81,63	47,35	69,23	42,92	49,35	35,53
	29		97,79	52,81	84,96	47,58	64,74	40,79
VF 200	22	40	42,25	42,25	34,32	34,32	22,31	22,31
	24		50,48	50,48	42,57	42,57	30,61	30,61
	27		62,54	62,54	54,94	54,94	43,02	43,02
	29		86,62	72,76	62,66	62,66	51,29	51,29
	22	50	42,29	42,29	34,35	34,35	22,33	22,33
	24		55,22	50,80	42,61	42,61	30,64	30,64
	27		<b>86,47</b>	<b>62,26</b>	70,17	56,14	43,07	43,07
	29		113,90	72,90	97,27	67,12	62,04	53,35
	22	60	58,68	44,01	33,99	33,99	22,34	22,34
	24		74,80	50,86	60,01	44,41	30,67	30,67
	27		101,81	60,07	86,53	53,65	61,04	44,56
	29		121,75	65,75	105,98	60,41	80,94	50,99

Ta = Temperatura ambiente (bulbo secco)  
 Ur = Umidità relativa  
 kT = Potenzialità frigorifera totale  
 kS = Potenzialità frigorifera sensibile

Ta = Indoor temperature (dry bulb)  
 Ur = Relative humidity  
 kT = Total cooling capacity  
 kS = Sensible cooling capacity

# PRESTAZIONI

## PERFORMANCES

### 5.3) RESE FRIGORIFERE BATTERIE PRINCIPALI A 4 RANGHI

#### 4 ROW MAIN COOLING COIL CAPACITY

Modello - Model	Ta (°C)	Ur (%)	Temperatura acqua in ingresso-uscita °C - Water inlet-outlet temperature °C					
			7 - 12		9 - 14		12 - 17	
			kT (kW)	kS (kW)	kT (kW)	kS (kW)	kT (kW)	kS (kW)
VF 50	22	40	15,70	15,70	12,92	12,92	8,67	8,67
	24		18,56	18,56	15,80	15,80	11,61	11,61
	27		27,11	23,59	20,10	20,10	15,95	15,95
	29		32,72	26,18	27,02	23,51	18,82	18,82
	22	50	16,12	15,96	12,94	12,94	8,68	8,68
	24		22,62	18,55	15,98	15,98	11,63	11,63
	27		<b>33,28</b>	<b>22,96</b>	27,69	20,49	15,88	15,88
	29		39,74	25,43	34,10	22,85	25,02	19,52
	22	60	21,88	15,75	15,46	13,14	8,69	8,69
	24		29,43	18,84	22,5	15,79	11,64	11,64
	27		38,31	21,84	32,56	19,54	23,45	16,18
	29		45,60	24,17	39,69	21,83	32,05	18,59
VF 70	22	40	22,15	22,15	18,28	18,28	12,33	12,33
	24		26,14	26,14	22,29	22,29	16,43	16,43
	27		37,72	32,82	28,27	28,27	22,48	22,48
	29		45,52	36,42	37,59	32,70	26,48	26,48
	22	50	24,34	22,64	18,30	18,30	12,35	12,35
	24		33,72	26,98	24,25	22,80	16,46	16,46
	27		<b>46,50</b>	<b>32,09</b>	38,51	28,50	22,53	22,53
	29		55,85	35,74	50,36	33,24	34,81	27,15
	22	60	30,56	22,31	23,56	19,32	12,37	12,37
	24		40,56	25,96	33,53	22,80	16,61	16,61
	27		54,31	30,41	47,15	27,82	34,88	23,02
	29		64,59	33,59	57,18	30,88	44,58	26,30
VF 85	22	40	27,16	27,16	22,41	22,41	15,14	15,14
	24		32,04	32,04	27,32	27,32	20,15	20,15
	27		45,76	39,81	34,65	34,65	27,56	27,56
	29		55,52	43,86	45,99	40,01	32,46	32,46
	22	50	29,91	28,12	22,45	22,45	15,16	15,16
	24		41,23	32,98	29,83	28,04	20,19	20,19
	27		<b>56,85</b>	<b>39,23</b>	47,06	34,82	27,62	27,62
	29		68,40	43,78	61,25	40,43	42,10	32,84
	22	60	37,50	27,00	28,53	23,11	15,18	15,18
	24		49,89	31,93	41,01	27,89	20,31	20,31
	27		66,61	37,30	57,35	33,84	42,65	28,15
	29		79,32	42,04	69,36	37,45	54,93	32,41
VF 100	22	40	32,97	32,97	27,22	27,22	18,40	18,40
	24		38,88	38,88	33,16	33,16	24,48	24,48
	27		55,83	48,57	42,04	42,04	33,40	33,40
	29		67,36	53,21	55,64	48,41	39,38	39,38
	22	50	36,03	33,51	27,26	27,26	18,43	18,43
	24		49,89	39,91	35,90	33,75	24,52	24,52
	27		<b>68,80</b>	<b>47,47</b>	56,98	42,17	34,18	33,50
	29		83,12	52,37	74,47	49,15	51,51	40,18
	22	60	45,20	33,00	34,87	28,59	18,45	18,45
	24		60,66	38,82	49,59	33,72	24,59	24,59
	27		81,04	46,19	69,74	41,15	51,59	34,05
	29		95,98	50,87	84,6	45,68	65,92	38,89

Ta = Temperatura ambiente (bulbo secco)  
 Ur = Umidità relativa  
 kT = Potenzialità frigorifera totale  
 kS = Potenzialità frigorifera sensibile

Ta = Indoor temperature (dry bulb)  
 Ur = Relative humidity  
 kT = Total cooling capacity  
 kS = Sensible cooling capacity

# PRESTAZIONI

## PERFORMANCES

Modello - Model	Ta (°C)	Ur (%)	Temperatura acqua in ingresso-uscita °C - <i>Water inlet-outlet temperature °C</i>					
			7 - 12		9 - 14		12 - 17	
			kT (kW)	kS (kW)	kT (kW)	kS (kW)	kT (kW)	kS (kW)
VF 130	22	40	43,14	43,14	35,63	35,63	24,12	24,12
	24		50,84	50,84	43,39	43,39	32,05	32,05
	27		72,60	63,89	54,93	54,93	43,75	43,75
	29		93,49	71,99	72,29	62,89	51,49	51,49
	22	50	46,72	43,92	35,68	35,68	24,15	24,15
	24		64,73	51,78	46,63	44,30	32,10	32,10
	27		<b>89,79</b>	<b>61,96</b>	78,88	57,58	45,79	44,42
	29		111,51	70,25	97,10	64,09	66,22	51,65
	22	60	58,98	43,06	45,05	36,49	24,19	24,19
	24		78,56	50,28	64,20	44,30	32,16	32,16
	27		105,70	60,25	90,12	53,17	66,98	44,21
	29		125,14	66,32	109,85	59,32	85,66	50,54
VF 160	22	40	52,66	52,66	43,46	43,46	29,37	29,37
	24		62,11	62,11	52,97	52,97	39,09	39,09
	27		89,36	77,74	67,17	67,17	53,43	53,43
	29		107,82	86,26	89,05	77,47	62,92	62,92
	22	50	57,67	53,63	43,53	43,53	29,41	29,41
	24		79,86	63,89	57,46	54,01	39,15	39,15
	27		<b>110,20</b>	<b>76,04</b>	91,21	67,50	53,54	53,54
	29		132,42	84,75	119,22	78,69	82,45	64,31
	22	60	72,36	52,82	55,81	45,76	29,45	29,45
	24		97,12	62,16	79,38	53,98	39,35	39,35
	27		129,77	73,97	111,66	65,88	82,59	54,51
	29		153,71	81,47	135,47	73,15	105,53	62,26
VF 200	22	40	66,06	66,06	54,54	54,54	36,89	36,89
	24		77,88	77,88	66,44	66,44	49,06	49,06
	27		111,21	97,86	84,20	84,20	67,00	67,00
	29		144,23	111,06	111,77	98,36	78,89	78,89
	22	50	71,79	67,48	54,62	54,62	36,94	36,94
	24		100,27	80,22	71,53	67,95	49,14	49,14
	27		<b>137,67</b>	<b>94,99</b>	114,52	85,89	70,21	68,10
	29		167,08	105,26	149,21	98,48	102,39	79,86
	22	60	90,93	65,47	69,37	56,19	36,99	36,99
	24		120,15	76,90	99,80	68,86	49,36	49,36
	27		161,96	90,70	139,71	82,43	103,72	68,46
	29		192,29	101,91	169,09	91,31	132,18	77,99

Ta = Temperatura ambiente (bulbo secco)  
 Ur = Umidità relativa  
 kT = Potenzialità frigorifera totale  
 kS = Potenzialità frigorifera sensibile

Ta = Indoor temperature (dry bulb)  
 Ur = Relative humidity  
 kT = Total cooling capacity  
 kS = Sensible cooling capacity

# PRESTAZIONI

## PERFORMANCES

### 5.4) RESE TERMICHE BATTERIE PRINCIPALI A 2 RANGHI

#### 2 ROW MAIN HEATING COIL CAPACITY

Modello - Model	Ta (°C)	Temperatura acqua in ingresso-uscita °C - Water inlet-outlet temperature °C											
		50 - 40			70 - 60			80 - 60			80 - 65		
		kH (kW)	Qh (l/h)	Dph (kPa)	kH (kW)	Qh (l/h)	Dph (kPa)	kH (kW)	Qh (l/h)	Dph (kPa)	kH (kW)	Qh (l/h)	Dph (kPa)
VF 50	5	38,18	3284	16	59,39	5108	35	62,55	2690	11	66,29	3801	21
	10	33,08	2845	13	54,30	4669	30	57,44	2470	10	61,20	3509	18
	15	27,97	2406	9	49,21	4232	25	52,32	2250	8	56,11	3217	16
	20	22,85	1965	6	<b>44,12</b>	<b>3794</b>	<b>21</b>	47,20	2030	7	51,02	2925	13
VF 70	5	52,76	4536	13	82,31	7079	28	86,46	3718	9	91,80	5263	17
	10	45,67	3928	10	75,23	6470	24	79,35	3412	8	84,71	4857	14
	15	38,57	3317	7	68,15	5861	20	72,24	3106	6	77,63	4451	12
	20	31,46	2705	5	<b>61,08</b>	<b>5253</b>	<b>17</b>	65,12	2800	5	70,55	4045	10
VF 85	5	65,00	5590	14	101,18	8701	32	106,49	4579	10	112,92	6474	19
	10	56,30	4842	11	92,49	7954	27	97,78	4205	9	104,23	5976	16
	15	47,60	4094	8	83,82	7208	23	89,06	3830	7	95,55	5478	14
	20	38,87	3343	6	<b>75,14</b>	<b>6462</b>	<b>19</b>	80,33	3454	6	86,87	4981	12
VF 100	5	68,86	5922	15	106,45	9155	32	112,59	4841	10	118,95	6820	19
	10	59,76	5139	11	97,36	8373	27	103,47	4449	9	109,86	6298	16
	15	50,65	4356	9	88,28	7592	23	94,34	4057	8	100,77	5777	14
	20	41,51	3570	6	<b>79,19</b>	<b>6811</b>	<b>19</b>	85,20	3664	6	91,68	5256	12
VF 130	5	102,95	8854	14	160,14	13772	31	168,87	7253	10	178,76	10249	18
	10	89,20	7671	11	146,41	12591	26	154,89	6660	9	165,02	9461	16
	15	75,43	6487	8	132,69	11411	22	141,10	6067	7	151,30	8674	14
	20	61,62	5299	6	<b>118,97</b>	<b>10232</b>	<b>18</b>	127,29	5474	6	137,57	7888	12
VF 160	5	126,18	10852	15	196,15	16869	34	206,71	8889	11	219,00	12556	20
	10	109,35	9404	12	179,34	15424	29	189,84	8163	9	202,18	11592	17
	15	92,49	7954	9	162,55	13979	24	172,96	7437	8	185,38	10628	15
	20	75,59	6501	6	<b>145,76</b>	<b>12535</b>	<b>20</b>	156,06	6711	7	168,58	9665	12
VF 200	5	158,28	13612	16	245,85	21143	35	259,28	11149	11	274,55	15741	20
	10	137,19	11179	12	224,80	19333	29	238,15	10240	9	253,49	14533	18
	15	116,09	9983	9	203,77	17524	25	217,01	9332	8	232,45	13327	15
	20	94,92	8163	6	<b>182,74</b>	<b>15716</b>	<b>20</b>	195,85	8422	7	211,41	12121	13

Ta = Temperatura ambiente (bulbo secco)

kH = Potenzialità termica totale

Qh = Portata acqua

Dph = Perdita di carico acqua

Ta = Indoor temperature (dry bulbo)

kH = Total heating capacity

Qh = Water flow

Dph = Water pressure drop

# PRESTAZIONI

## PERFORMANCES

### 5.5) RESE TERMICHE BATTERIE PRINCIPALI A 4 RANGHI

#### 4 ROW MAIN HEATING COIL CAPACITY

Modello - Model	Ta (°C)	Temperatura acqua in ingresso-uscita °C - Water inlet-outlet temperature °C											
		50 - 40			70 - 60			80 - 60			80 - 65		
		kH (kW)	Qh (l/h)	Dph (kPa)	kH (kW)	Qh (l/h)	Dph (kPa)	kH (kW)	Qh (l/h)	Dph (kPa)	kH (kW)	Qh (l/h)	Dph (kPa)
VF 50	5	55,74	4794	13	84,94	7305	27	91,75	3945	9	95,73	5488	16
	10	48,65	4184	10	77,93	6702	23	84,66	3641	8	88,70	5085	14
	15	41,54	3572	7	70,92	6099	19	77,57	3335	7	81,67	4683	12
	20	34,37	2956	5	<b>63,91</b>	<b>5496</b>	<b>16</b>	70,45	3029	6	74,65	4280	10
VF 70	5	78,00	6708	15	118,59	10199	31	128,38	5520	10	133,74	7668	18
	10	68,13	5859	11	108,82	9359	26	118,51	5096	9	123,95	7107	16
	15	58,22	5007	9	99,07	8520	22	108,63	4671	8	114,18	6546	14
	20	48,25	4149	6	<b>89,31</b>	<b>7681</b>	<b>18</b>	98,72	4245	6	104,40	5986	12
VF 85	5	95,53	8216	15	145,20	12487	31	157,23	6761	10	163,76	9389	19
	10	83,45	7177	11	133,25	11459	26	145,16	6242	9	151,79	8703	16
	15	71,33	6134	9	121,31	10432	22	133,07	5722	8	139,83	8017	14
	20	59,12	5084	6	<b>109,37</b>	<b>9406</b>	<b>19</b>	120,94	5201	6	127,86	7331	12
VF 100	5	115,77	9956	15	175,89	15126	32	190,53	8193	11	198,40	11375	19
	10	101,15	8698	12	161,42	13882	27	175,91	7564	9	183,90	10544	17
	15	86,46	7436	9	146,96	12638	23	161,27	6935	8	169,42	9713	15
	20	71,68	6164	6	<b>132,50</b>	<b>11395</b>	19	146,59	6304	7	154,93	8883	12
VF 130	5	151,18	13001	15	229,55	19741	31	248,83	10700	10	258,99	14849	19
	10	132,11	11361	12	210,68	18119	27	229,76	9880	9	240,09	13765	16
	15	112,96	9715	9	191,83	16498	23	210,67	9059	8	221,20	12682	14
	20	93,68	8057	6	<b>172,98</b>	<b>14876</b>	<b>19</b>	191,53	8236	7	202,31	11599	12
VF 160	5	185,10	15919	14	281,30	24192	30	304,65	13100	10	317,28	18191	18
	10	161,71	13907	11	258,15	22201	26	281,25	12094	9	294,09	16861	16
	15	138,22	11887	9	235,02	20212	22	257,83	11087	8	270,91	15532	14
	20	114,57	9853	6	<b>211,89</b>	<b>18223</b>	<b>18</b>	234,35	10077	6	247,73	14203	12
VF 200	5	231,81	19936	15	352,13	30283	31	381,53	16406	10	397,23	22774	19
	10	202,54	17419	12	323,17	27793	26	352,26	15147	9	368,21	21111	16
	15	173,16	14892	9	294,23	25304	22	322,96	13887	8	339,22	19448	14
	20	143,57	12347	6	<b>265,30</b>	<b>22816</b>	<b>19</b>	293,58	12624	6	310,23	17786	12

Ta = Temperatura ambiente (bulbo secco)

kH = Potenzialità termica totale

Qh = Portata acqua

Dph = Perdita di carico acqua

Ta = Indoor temperature (dry bulbo)

kH = Total heating capacity

Qh = Water flow

Dph = Water pressure drop

# PRESTAZIONI

## PERFORMANCES

### 5.6) RESE TERMICHE BATTERIE DI POST-RISCALDAMENTO A 2 RANGHI PX2 2 ROW MAIN RE-HEATING COIL CAPACITY PX2

Modello - Model	Ta (°C)	Temperatura acqua in ingresso-uscita °C - Water inlet-outlet temperature °C											
		50 - 40			70 - 60			80 - 60			80 - 65		
		kH (kW)	Qh (l/h)	Dph (kPa)	kH (kW)	Qh (l/h)	Dph (kPa)	kH (kW)	Qh (l/h)	Dph (kPa)	kH (kW)	Qh (l/h)	Dph (kPa)
VF 50	5	32,14	0,768	19	50,46	1,205	42	52,60	0,628	13	56,12	0,894	25
	10	27,75	0,663	15	46,07	1,101	36	48,21	0,576	11	51,73	0,824	21
	15	23,37	0,558	11	41,69	0,996	30	43,81	0,523	10	47,35	0,754	18
	20	18,98	0,453	7	<b>37,30</b>	<b>0,891</b>	<b>25</b>	39,41	0,471	8	42,96	0,684	15
VF 70	5	45,08	1,077	20	70,63	1,687	45	73,78	0,881	14	78,60	1,252	26
	10	38,96	0,931	16	64,50	1,541	38	67,64	0,808	12	72,48	1,154	23
	15	32,83	0,784	11	58,38	1,395	32	61,50	0,735	10	66,35	1,057	19
	20	26,70	0,638	8	<b>52,26</b>	<b>1,248</b>	<b>26</b>	55,36	0,661	8	60,23	0,959	16
VF 85	5	54,96	1,313	19	86,20	2,059	42	89,96	1,075	13	95,91	1,527	25
	10	47,49	1,134	15	78,71	1,880	36	82,47	0,985	11	88,42	1,408	22
	15	40,01	0,956	11	71,23	1,702	30	74,97	0,895	10	80,94	1,289	18
	20	32,52	0,777	7	<b>63,75</b>	<b>1,523</b>	<b>25</b>	67,46	0,806	8	73,46	1,170	15
VF 100	5	64,77	1,547	18	101,85	2,433	40	106,01	1,266	12	113,21	1,803	23
	10	55,91	1,336	14	92,97	2,221	34	97,13	1,160	11	104,34	1,662	20
	15	47,05	1,124	10	84,10	2,009	28	88,24	1,054	9	95,47	1,520	17
	20	38,19	0,912	7	<b>75,23</b>	<b>1,797</b>	<b>23</b>	79,35	0,948	7	86,61	1,379	14
VF 130	5	85,94	2,053	17	134,96	3,224	39	140,67	1,680	12	150,09	2,390	23
	10	74,22	1,773	13	123,22	2,944	33	128,92	1,540	10	138,35	2,203	20
	15	62,49	1,493	10	111,49	2,663	27	117,16	1,399	9	126,62	2,017	17
	20	50,76	1,213	7	<b>99,76</b>	<b>2,383</b>	<b>23</b>	105,40	1,259	7	114,90	1,830	14
VF 160	5	103,67	2,477	20	162,65	3,886	44	169,65	2,026	14	180,92	2,881	26
	10	89,55	2,139	15	148,51	3,548	38	155,49	1,857	12	166,78	2,656	23
	15	75,43	1,802	11	134,38	3,210	32	141,33	1,688	10	152,65	2,431	19
	20	61,29	1,464	8	<b>120,26</b>	<b>2,873</b>	<b>26</b>	127,16	1,519	8	138,53	2,206	16
VF 200	5	128,85	3,078	20	202,14	4,829	45	210,85	2,518	14	224,84	3,581	27
	10	111,31	2,659	16	184,56	4,409	39	193,25	2,308	12	207,27	3,301	23
	15	93,77	2,240	12	167,00	3,989	32	175,66	2,098	10	189,71	3,021	20
	20	76,20	1,820	8	<b>149,45</b>	<b>3,570</b>	<b>26</b>	158,05	1,888	9	172,17	2,742	17

Ta = Temperatura ambiente (bulbo secco)

kH = Potenzialità termica totale

Qh = Portata acqua

Dph = Perdita di carico acqua

Ta = Indoor temperature (dry bulbo)

kH = Total heating capacity

Qh = Water flow

Dph = Water pressure drop



# PRESTAZIONI

## PERFORMANCES

### 5.7) PRESTAZIONI VENTILATORI 4 POLI 4 POLE FAN PERFORMANCES

<b>2 RANGHI - 2 ROW</b>		<b>Prevalenza statica utile - Available static pressure (Pa)</b>			
<b>Modello - Model</b>		<b>100</b>	<b>150</b>	<b>200</b>	<b>250</b>
VF 50	rpm	905	970	1030	1095
	n° x kW	1 x 1.1	1 x 1.1	1 x 1.1	1 x 1.5
VF 70	rpm	720	780	835	890
	n° x kW	1 x 1.5	1 x 1.5	1 x 1.5	1 x 2.2
VF 85	rpm	730	780	830	880
	n° x kW	1 x 2.2	1 x 2.2	1 x 2.2	1 x 2.2
VF 100	rpm	910	970	1035	1095
	n° x kW	1 x 2.2	1 x 2.2	1 x 3	1 x 3
VF 130	rpm	720	780	840	890
	n° x kW	1 x 3	1 x 3	1 x 3	1 x 4
VF 160	rpm	725	780	830	880
	n° x kW	1 x 3	1 x 4	1 x 4	1 x 4
VF 200	rpm	625	670	715	760
	n° x kW	1 x 4	1 x 4	1 x 5,5	1 x 5,5

<b>2 RANGHI + PX2 - 2 ROW + PX2</b>		<b>Prevalenza statica utile - Available static pressure (Pa)</b>			
<b>Modello - Model</b>		<b>100</b>	<b>150</b>	<b>200</b>	<b>250</b>
VF 50	rpm	1030	1095	1150	1210
	n° x kW	1 x 1.1	1 x 1.5	1 x 1.5	1 x 1.5
VF 70	rpm	835	890	940	990
	n° x kW	1 x 1.5	1 x 2.2	1 x 2.2	1 x 2.2
VF 85	rpm	830	880	930	975
	n° x kW	1 x 2.2	1 x 2.2	1 x 3	1 x 3
VF 100	rpm	1035	1095	1150	1210
	n° x kW	1 x 3	1 x 3	1 x 3	1 x 3
VF 130	rpm	840	890	940	990
	n° x kW	1 x 3	1 x 4	1 x 4	1 x 4
VF 160	rpm	830	880	930	980
	n° x kW	1 x 4	1 x 4	1 x 5,5	1 x 5,5
VF 200	rpm	715	760	800	845
	n° x kW	1 x 5,5	1 x 5,5	1 x 5,5	1 x 7,5

# PRESTAZIONI

## PERFORMANCES

<b>4 RANGHI - 4 ROW</b>		<b>Prevalenza statica utile - Available static pressure (Pa)</b>			
<b>Modello - Model</b>		<b>100</b>	<b>150</b>	<b>200</b>	<b>250</b>
VF 50	rpm	970	1030	1095	1150
	n° x kW	1 x 1.1	1 x 1.1	1 x 1.5	1 x 1.5
VF 70	rpm	780	835	890	940
	n° x kW	1 x 1.5	1 x 1.5	1 x 2.2	1 x 2.2
VF 85	rpm	780	830	880	930
	n° x kW	1 x 2.2	1 x 2.2	1 x 2.2	1 x 3
VF 100	rpm	970	1035	1095	1150
	n° x kW	1 x 2.2	1 x 3	1 x 3	1 x 3
VF 130	rpm	780	840	890	940
	n° x kW	1 x 3	1 x 3	1 x 4	1 x 4
VF 160	rpm	780	830	880	930
	n° x kW	1 x 4	1 x 4	1 x 4	1 x 5.5
VF 200	rpm	670	715	760	800
	n° x kW	1 x 4	1 x 5.5	1 x 5.5	1 x 5.5

<b>4 RANGHI + PX2 - 4 ROW + PX2</b>		<b>Prevalenza statica utile - Available static pressure (Pa)</b>			
<b>Modello - Model</b>		<b>100</b>	<b>150</b>	<b>200</b>	<b>250</b>
VF 50	rpm	1095	1150	1210	1265
	n° x kW	1 x 1.5	1 x 1.5	1 x 1.5	1 x 2.2
VF 70	rpm	890	940	990	1040
	n° x kW	1 x 2.2	1 x 2.2	1 x 2.2	1 x 3
VF 85	rpm	880	930	975	1020
	n° x kW	1 x 2.2	1 x 3	1 x 3	1 x 3
VF 100	rpm	1095	1150	1210	1265
	n° x kW	1 x 3	1 x 3	1 x 3	1 x 4
VF 130	rpm	890	940	990	1040
	n° x kW	1 x 4	1 x 4	1 x 4	1 x 5.5
VF 160	rpm	880	930	980	1025
	n° x kW	1 x 4	1 x 5.5	1 x 5.5	1 x 5.5
VF 200	rpm	760	800	845	885
	n° x kW	1 x 5.5	1 x 5.5	1 x 7.5	1 x 7.5

# PRESTAZIONI

## PERFORMANCES

### 5.8) PRESTAZIONI VENTILATORI 4/6 POLI

#### 4/6 POLE FAN PERFORMANCES

<b>2 RANGHI - 2 ROW</b>		<b>Prevalenza statica utile - Available static pressure (Pa)</b>			
<b>Modello - Model</b>		<b>100</b>	<b>150</b>	<b>200</b>	<b>250</b>
VF 50	rpm	905 - 590	970 - 635	1030 - 675	1095 - 720
	n° x kW	1 x 1.1 - 0.37	1 x 1.1 - 0.37	1 x 1.7 - 0.6	1 x 1.7 - 0.6
VF 70	rpm	720 - 470	780 - 510	835 - 550	890 - 585
	n° x kW	1 x 1.7 - 0.6	1 x 1.7 - 0.6	1 x 1.7 - 0.6	1 x 1.7 - 0.6
VF 85	rpm	730 - 480	780 - 510	830 - 545	880 - 575
	n° x kW	1 x 2.2 - 0.75	1 x 2.2 - 0.75	1 x 2.2 - 0.75	1 x 2.2 - 0.75
VF 100	rpm	910 - 595	970 - 635	1035 - 680	1095 - 720
	n° x kW	1 x 2.2 - 0.75	1 x 2.2 - 0.75	1 x 3 - 0.9	1 x 3 - 0.9
VF 130	rpm	720 - 470	780 - 510	840 - 550	890 - 585
	n° x kW	1 x 3 - 0.9	1 x 3 - 0.9	1 x 3 - 0.9	1 x 4.2 - 1.4
VF 160	rpm	725 - 475	780 - 510	830 - 545	880 - 575
	n° x kW	1 x 3 - 0.9	1 x 4.2 - 1.4	1 x 4.2 - 1.4	1 x 4.2 - 1.4
VF 200	rpm	625 - 410	670 - 440	715 - 470	760 - 500
	n° x kW	1 x 4.2 - 1.4	1 x 4.2 - 1.4	1 x 4.2 - 1.4	1 x 5 - 1.7

<b>2 RANGHI + PX2 - 2 ROW + PX2</b>		<b>Prevalenza statica utile - Available static pressure (Pa)</b>			
<b>Modello - Model</b>		<b>100</b>	<b>150</b>	<b>200</b>	<b>250</b>
VF 50	rpm	1030 - 675	1095 - 720	1150 - 755	1210 - 795
	n° x kW	1 x 1.7 - 0.6	1 x 1.7 - 0.6	1 x 1.7 - 0.6	1 x 1.7 - 0.6
VF 70	rpm	835 - 550	890 - 585	940 - 615	990 - 650
	n° x kW	1 x 1.7 - 0.6	1 x 1.7 - 0.6	1 x 2.2 - .75	1 x 2.2 - .75
VF 85	rpm	830 - 545	880 - 575	930 - 610	975 - 640
	n° x kW	1 x 2.2 - .75	1 x 2.2 - .75	1 x 3 - 0.9	1 x 3 - 0.9
VF 100	rpm	1035 - 680	1095 - 720	1150 - 755	1210 - 795
	n° x kW	1 x 3 - 0.9	1 x 3 - 0.9	1 x 3 - 0.9	1 x 3 - 0.9
VF 130	rpm	840 - 550	890 - 585	940 - 615	990 - 650
	n° x kW	1 x 3 - 0.9	1 x 4.2 - 1.4	1 x 4.2 - 1.4	1 x 4.2 - 1.4
VF 160	rpm	830 - 545	880 - 575	930 - 610	980 - 645
	n° x kW	1 x 4.2 - 1.4	1 x 4.2 - 1.4	1 x 5 - 1.7	1 x 5 - 1.7
VF 200	rpm	715 - 470	760 - 500	800 - 525	845 - 555
	n° x kW	1 x 4.2 - 1.4	1 x 5 - 1.7	1 x 5.9 - 2	1 x 5.9 - 2

# PRESTAZIONI

## PERFORMANCES

<b>4 RANGHI - 4 ROW</b>		<b>Prevalenza statica utile - Available static pressure (Pa)</b>			
<b>Modello - Model</b>		<b>100</b>	<b>150</b>	<b>200</b>	<b>250</b>
VF 50	rpm	970 - 635	1030 - 675	1095 - 720	1150 - 755
	n° x kW	1 x 1.1 - 0.37	1 x 1.7 - 0.6	1 x 1.7 - 0.6	1 x 1.7 - 0.6
VF 70	rpm	780 - 510	835 - 550	890 - 585	940 - 615
	n° x kW	1 x 1.7 - 0.6	1 x 1.7 - 0.6	1 x 1.7 - 0.6	1 x 2.2 - 0.75
VF 85	rpm	780 - 510	830 - 545	880 - 575	930 - 610
	n° x kW	1 x 2.2 - 0.75	1 x 2.2 - 0.75	1 x 2.2 - 0.75	1 x 3 - 0.9
VF 100	rpm	970 - 635	1035 - 680	1095 - 720	1150 - 755
	n° x kW	1 x 2.2 - 0.75	1 x 3 - 0.9	1 x 3 - 0.9	1 x 3 - 0.9
VF 130	rpm	780 - 510	840 - 550	890 - 585	940 - 615
	n° x kW	1 x 3 - 0.9	1 x 3 - 0.9	1 x 4.2 - 1.4	1 x 4.2 - 1.4
VF 160	rpm	780 - 510	830 - 545	880 - 575	930 - 610
	n° x kW	1 x 4.2 - 1.4	1 x 4.2 - 1.4	1 x 4.2 - 1.4	1 x 5 - 1.7
VF 200	rpm	670 - 440	715 - 470	760 - 500	800 - 525
	n° x kW	1 x 4.2 - 1.4	1 x 4.2 - 1.4	1 x 5 - 1.7	1 x 5.9 - 2

<b>4 RANGHI + PX2 - 4 ROW + PX2</b>		<b>Prevalenza statica utile - Available static pressure (Pa)</b>			
<b>Modello - Model</b>		<b>100</b>	<b>150</b>	<b>200</b>	<b>250</b>
VF 50	rpm	1095 - 720	1150 - 755	1210 - 795	1265 - 830
	n° x kW	1 x 1.7 - 0.6	1 x 1.7 - 0.6	1 x 1.7 - 0.6	1 x 2.2 - 0.75
VF 70	rpm	890 - 585	940 - 615	990 - 650	1040 - 680
	n° x kW	1 x 2.2 - 0.75	1 x 2.2 - 0.75	1 x 2.2 - 0.75	1 x 3 - 0.9
VF 85	rpm	880 - 575	930 - 610	975 - 640	1020 - 670
	n° x kW	1 x 2.2 - 0.75	1 x 3 - 0.9	1 x 3 - 0.9	1 x 3 - 0.9
VF 100	rpm	1095 - 720	1150 - 755	1210 - 795	—
	n° x kW	1 x 3 - 0.9	1 x 3 - 0.9	1 x 3 - 0.9	—
VF 130	rpm	890 - 585	940 - 615	990 - 650	1040 - 680
	n° x kW	1 x 4.2 - 1.4	1 x 4.2 - 1.4	1 x 4.2 - 1.4	1 x 5 - 1.7
VF 160	rpm	880 - 575	930 - 610	980 - 645	1025 - 670
	n° x kW	1 x 4.2 - 1.4	1 x 5 - 1.7	1 x 5 - 1.7	1 x 5.9 - 2
VF 200	rpm	760 - 500	800 - 525	845 - 555	—
	n° x kW	1 x 5 - 1.7	1 x 5.9 - 2	1 x 5.9 - 2	—

# DATI TECNICI TERMOVENTILANTI VF

## VF THERMOVENTILATING UNIT TECHNICAL DATA

6

		Modello-Model	50	70	85	100	130	160	200
Batteria 2 ranghi <i>2 row coil</i>	Geometria <i>Geometry</i>	—	P40-16	P40-16	P40-16	P40-16	P40-16	P40-16	P40-16
	Numero ranghi <i>Rows number</i>	n°	2	2	2	2	2	2	2
	Passo alette <i>Fins spacing</i>	—	2,5	2,5	2,5	2,5	2,5	2,5	2,5
	Superficie frontale <i>Face area</i>	m <sup>2</sup>	0,53	0,74	0,91	1,1	1,45	1,75	2,2
	Attacchi <i>Connections</i>	Gas M.-BSP M.	1" 1/4	1" 1/2	1" 1/2	2"	2"	2" 1/2	2" 1/2
	Contenuto d'acqua <i>Water content</i>	dm <sup>3</sup>	7,4	9,4	12,1	14,1	19,3	23,3	28,2
Batteria 4 ranghi <i>4 row coil</i>	Geometria <i>Geometry</i>	—	P40-16	P40-16	P40-16	P40-16	P40-16	P40-16	P40-16
	Numero ranghi <i>Rows number</i>	n°	4	4	4	4	4	4	4
	Passo alette <i>Fins spacing</i>	—	2,5	2,5	2,5	2,5	2,5	2,5	2,5
	Superficie frontale <i>Face area</i>	m <sup>2</sup>	0,53	0,74	0,91	1,1	1,45	1,75	2,2
	Attacchi <i>Connections</i>	Gas M.-BSP M.	1" 1/4	1" 1/2	1" 1/2	2"	2"	2" 1/2	2" 1/2
	Contenuto d'acqua <i>Water content</i>	dm <sup>3</sup>	13,5	17,5	21,5	26,9	34	41,1	54
Batteria ausiliaria <i>Auxiliary coil</i> PX2	Geometria <i>Geometry</i>	—	P40-16	P40-16	P40-16	P40-16	P40-16	P40-16	P40-16
	Numero ranghi <i>Rows number</i>	n°	2	2	2	2	2	2	2
	Passo alette <i>Fins spacing</i>	—	2,5	2,5	2,5	2,5	2,5	2,5	2,5
	Superficie frontale <i>Face area</i>	m <sup>2</sup>	0,36	0,50	0,62	0,71	0,96	1,12	1,38
	Attacchi <i>Connections</i>	Gas M.-BSP M.	1"	1" 1/4	1" 1/4	1" 1/4	1" 1/2	1" 1/2	1" 1/2
	Contenuto d'acqua <i>Water content</i>	dm <sup>3</sup>	4,6	6,5	7,9	8,8	11,9	15,1	17,9
Filtri aria <i>Air filters</i>	Numero <i>Number</i>	n°	3	3	2	2	3	3	3
	Dimensioni (sp. 48 mm) <i>Dimensions (sp. 48 mm)</i>	mm	400 x 500	530 x 505	795 x 625	895 x 665	730 x 705	730 x 865	830 x 945
Ventilatori <i>Fans</i>	Tipo <i>Type</i>	—	12/12	15/15	15/15	12/12	15/15	15/15	18/18
	Numero <i>Number</i>	n°	1	1	1	2	2	2	2
	Portata aria nominale <i>Nominal air flow</i>	m <sup>3</sup> /h	4850	6750	8250	10000	13000	16000	20000
	Prevalenza statica utile <i>External static pressure</i>	Pa	100	100	100	100	100	100	100
	Numero e potenza motori <i>Motor number and power</i>	n° x kW	1 x 1.1	1 x 1.5	1 x 2.2	1 x 2.2	1 x 3	1 x 4	1 x 4
Velocità di rotazione <i>Rotation speed</i>	rpm	904	720	730	910	720	725	625	
Peso unità base <i>Basic unit weight</i>	VFV	kg	175	225	235	270	340	350	430
	VFO	kg	170	215	225	260	305	340	410
Peso batteria 2 ranghi <i>2 row coil weight</i>		kg	24	30	36	41	51	61	72
Peso batteria 4 ranghi <i>4 row coil weight</i>		kg	38	49	58	69	86	101	126
Peso batteria ausiliaria <i>Auxiliary coil weight</i>	VFV	kg	20	25	28	31	41	46	54
	VFO	kg	27	35	38	44	56	63	77
Peso bacinella <i>Drip tray weight</i>	VFV	kg	7	9	9	10	12	12	13
	VFO	kg	10	13	13	15	18	18	20
Peso plenum <i>Plenum weight</i>		kg	30	40	40	49	60	60	78
Livello di potenza sonora (ISO 3741) <i>Power level (ISO 3741)</i>		dB(A)	78	78	79	78	78	79	80
Livello di pressione sonora (*) <i>Sound pressure level (*)</i>		dB(A)	70	70	71	70	70	71	72

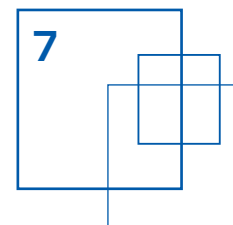
Valori riferiti a:

(\*) Valori in campo libero a 1 metro di distanza con mandata canalizzata.

Values referred to:

(\*) Values in free field at 1 meter distance with ducted supply.

## PERDITE DI CARICO ACQUA WATER PRESSURE DROPS



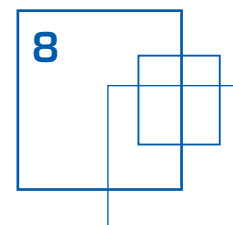
Per portate d'acqua diverse da quelle nominali indicate nelle tabelle, le relative perdite di carico si ottengono applicando la seguente formula:

For water flow different from the nominal flow indicated in the performance tables, the relevant pressure drops can be determined by applying the following formula:

$$\Delta p = \Delta p_{nom} * (Q/Q_{nom})^{1,8}$$

Dove:	where:
$\Delta p$ = perdita di carico (kPa) corrispondente alla portata acqua richiesta;	$\Delta p$ = pressure loss (kPa) corresponding to the required water flow
$\Delta p_{nom}$ = perdita di carico (kPa) corrispondente alla portata acqua nominale;	$\Delta p_{nom}$ = pressure loss (kPa) corresponding to the nominal water flow
$Q$ = portata acqua richiesta (l/h)	$Q$ = required water flow (l/h)
$Q_{nom}$ = portata acqua nominale (l/h)	$Q_{nom}$ = nominal water flow (l/h)

## VALORI MINIMI E MASSIMI DELLA PORTATA (L/H) E CONTENUTO D' ACQUA (LT) NELLE BATTERIE MINIMUM AND MAXIMUM WATER FLOW (L/H) AND COIL WATER VOLUME (LT)



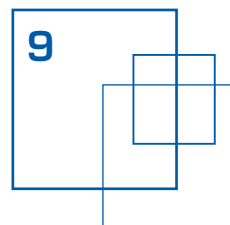
Grandezza Size	Valori min max di portata - <i>Min max water flow</i>			Contenuto di acqua - <i>Water contents</i>		
	Batteria principale - <i>Main coil</i>		Batteria ausiliaria - <i>Auxiliary coil</i>	Batteria principale - <i>Main coil</i>		Batteria ausiliaria - <i>Auxiliary coil</i>
	2R	4R	2R (PX2)	2R	4R	2R (PX2)
<b>50</b>	1112÷6257	1940÷10914	833÷4687	7,5	13,5	4,5
<b>70</b>	1662÷9350	2499÷14059	1110÷6242	9,5	17,5	6,5
<b>85</b>	1940÷10912	3056÷17188	1388÷7808	12,0	21,5	8,0
<b>100</b>	2220÷12488	3613÷20236	1670÷9392	14,0	27,0	9,0
<b>130</b>	3064÷17236	4716÷26526	2228÷12534	18,0	34,0	12,0
<b>160</b>	3608÷20298	5832÷32805	2507÷14103	23,5	41,0	15,0
<b>200</b>	4440÷24973	7230÷40670	3030÷17214	28,5	54,0	18,0

VALORI MINIMI E MASSIMI DI ESERCIZIO  
Massima temperatura entrata acqua: 85°c  
Minima temperatura entrata acqua: 5°c  
Massima pressione di esercizio: 8 bar

MINIMUM AND MAXIMUM OPERATION LIMITS  
Max inlet water temperature: 85°c  
Min. inlet water temperature: 5°c  
Max operation pressure: 8 bar

# DIMENSIONI DI INGOMBRO

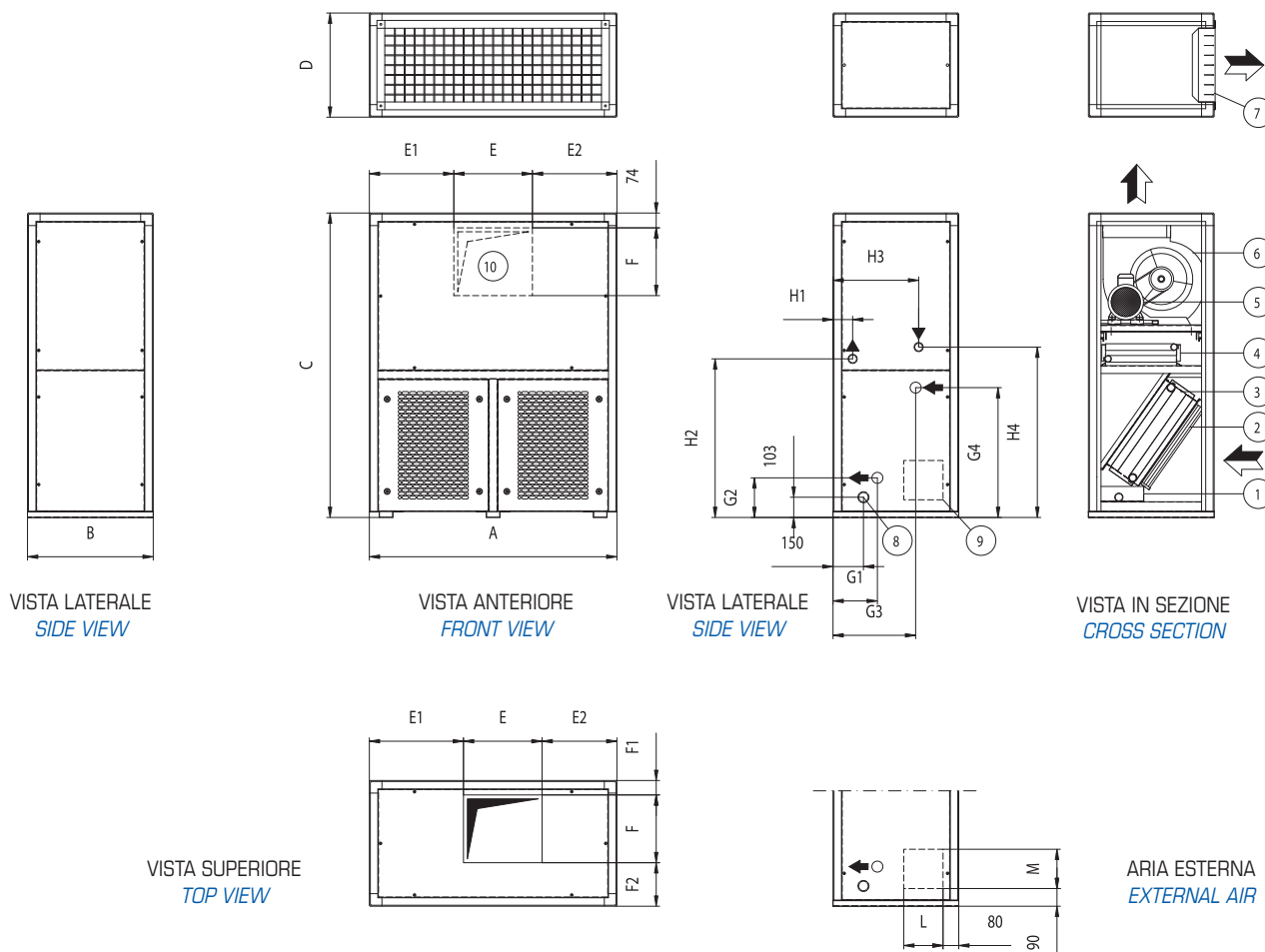
## DIMENSION'S DRAWING



### 9.1) TERMOVENTILANTI VERTICALI

#### VERTICAL VERSIONS

	A	B	C	D	E	E1	E2	F	F1	F2	G1	G2	G3	G4	H1	H2	H3	H4	L	M
<b>VF 50 V</b>	1260	640	1550	530	400	478	382	346	74	220	215	201	410	661	100	807	436	867	200	200
<b>VF 70 V</b>	1660	740	1640	530	476	592	592	406	74	260	217	204	408	658	100	807	436	867	250	250
<b>VF 85 V</b>	1660	740	1740	530	476	592	592	406	74	260	217	204	477	757	100	907	516	967	250	250



- ① Bacinella (opzionale)
- ② Filtro aria
- ③ Batteria fredda
- ④ Batteria calda ausiliaria (opzionale)
- ⑤ Motore elettrico
- ⑥ Ventilatore centrifugo
- ⑦ Plenum (opzionale)
- ⑧ Scarico condensa (" Gas M)
- ⑨ Presa aria laterale (opzionale)
- ⑩ Mandata aria (opzionale)
- ⇒ Flusso aria
- ➔ Attacchi idrici batteria fredda (" Gas M)
- ▲ Attacchi idrici batteria calda (" Gas M)

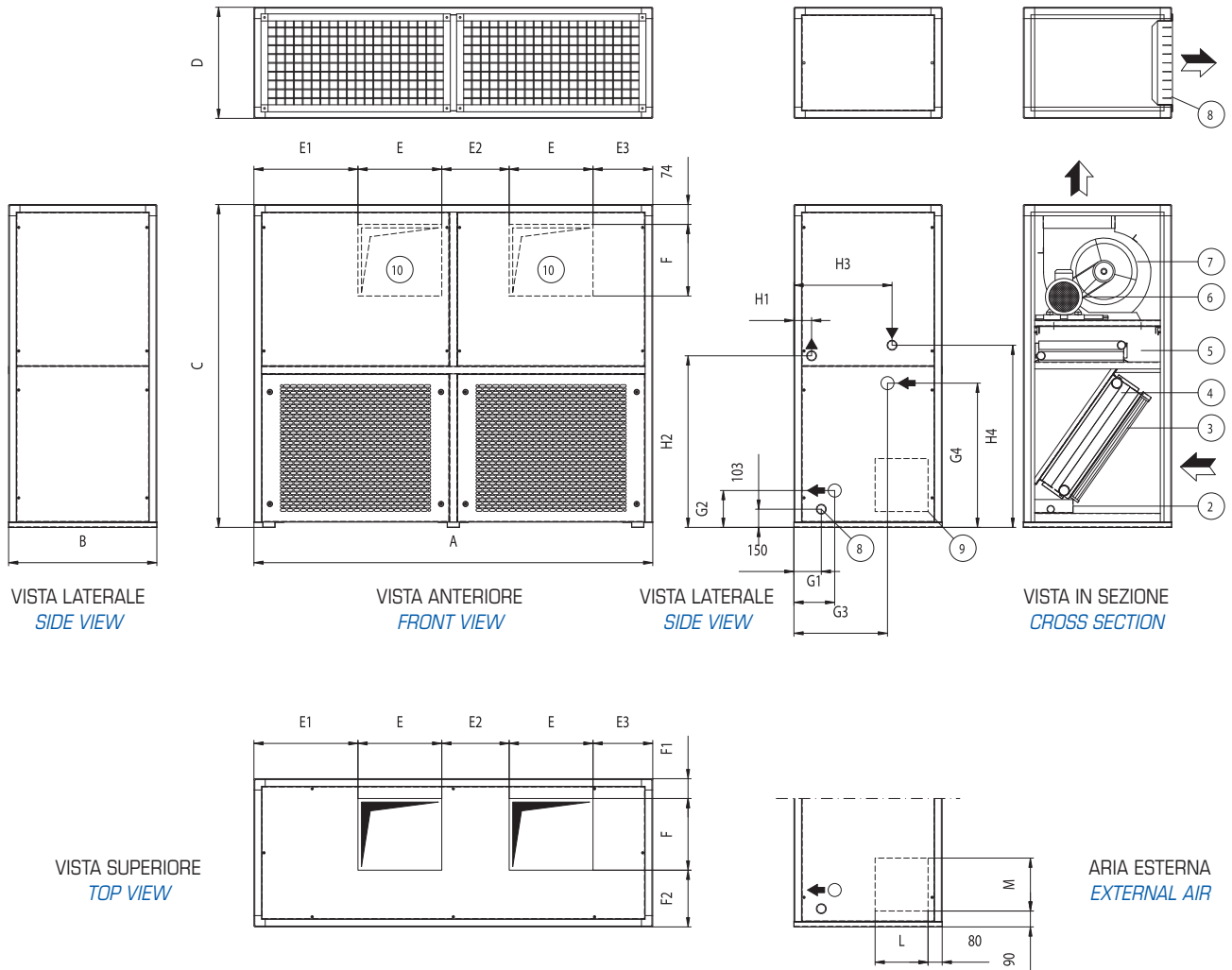
- ① Drip tray (optional)
- ② Air filter
- ③ Cooling coil
- ④ Auxiliary heating coil (optional)
- ⑤ Electric motor
- ⑥ Centrifugal fan
- ⑦ Plenum (optional)
- ⑧ Condensate discharge ("Bsp M)
- ⑨ Side air inlet (optional)
- ⑩ Air discharge (optional)
- ⇒ Air flow
- ➔ Cooling coil hydraulic connections ("Bsp M)
- ▲ Heating coil hydraulic connections ("Bsp M)

	⑧	⇒	▲
<b>VF 50 V</b>	1" 1/4	1" 1/4	1"
<b>VF 70 V</b>	1" 1/4	1" 1/2	1" 1/4
<b>VF 85 V</b>	1" 1/4	1" 1/2	1" 1/4

# DIMENSIONI DI INGOMBRO

## *DIMENSION'S DRAWING*

	A	B	C	D	E	E1	E2	E3	F	F1	F2	G1	G2	G3	G4	H1	H2	H3	H4	L	M
<b>VF 100 V</b>	1860	740	1740	630	400	478	314	268	346	124	270	221	209	497	785	100	940	516	1000	250	250
<b>VF 130 V</b>	2260	840	1830	630	476	588	381	339	406	113	321	221	209	520	818	100	972	556	1032	300	300
<b>VF 160 V</b>	2260	840	1950	630	476	588	381	339	406	113	321	225	215	607	942	100	1092	636	1152	300	300
<b>VF 200 V</b>	2560	940	2150	730	562	600	452	384	482	74	384	225	215	653	1007	100	1158	676	1218	350	350



- ① Bacinella (opzionale)
- ② Filtro aria
- ③ Batteria fredda
- ④ Batteria calda ausiliaria (opzionale)
- ⑤ Motore elettrico
- ⑥ Ventilatore centrifugo
- ⑦ Plenum (opzionale)
- ⑧ Scarico condensa ("Gas M)
- ⑨ Presa aria laterale (opzionale)
- ⑩ Mandata aria (opzionale)
- ➔ Flusso aria
- ➡ Attacchi idrici batteria fredda ("Gas M)
- ▲ Attacchi idrici batteria calda ("Gas M)

- ① Drip tray (optional)
- ② Air filter
- ③ Cooling coil
- ④ Auxiliary heating coil (optional)
- ⑤ Electric motor
- ⑥ Centrifugal fan
- ⑦ Plenum (optional)
- ⑧ Condensate discharge ("Bsp M)
- ⑨ Side air inlet (optional)
- ⑩ Air discharge (optional)
- ➔ Air flow
- ➡ Cooling coil hydraulic connections ("Bsp M)
- ▲ Heating coil hydraulic connections ("Bsp M)

	⑧	➔	▲
<b>VF 100 V</b>	1" 1/4	2"	1" 1/4
<b>VF 130 V</b>	1" 1/4	2"	1" 1/2
<b>VF 160 V</b>	1" 1/4	2" 1/2	1" 1/2
<b>VF 200 V</b>	1" 1/4	2" 1/2	1" 1/2



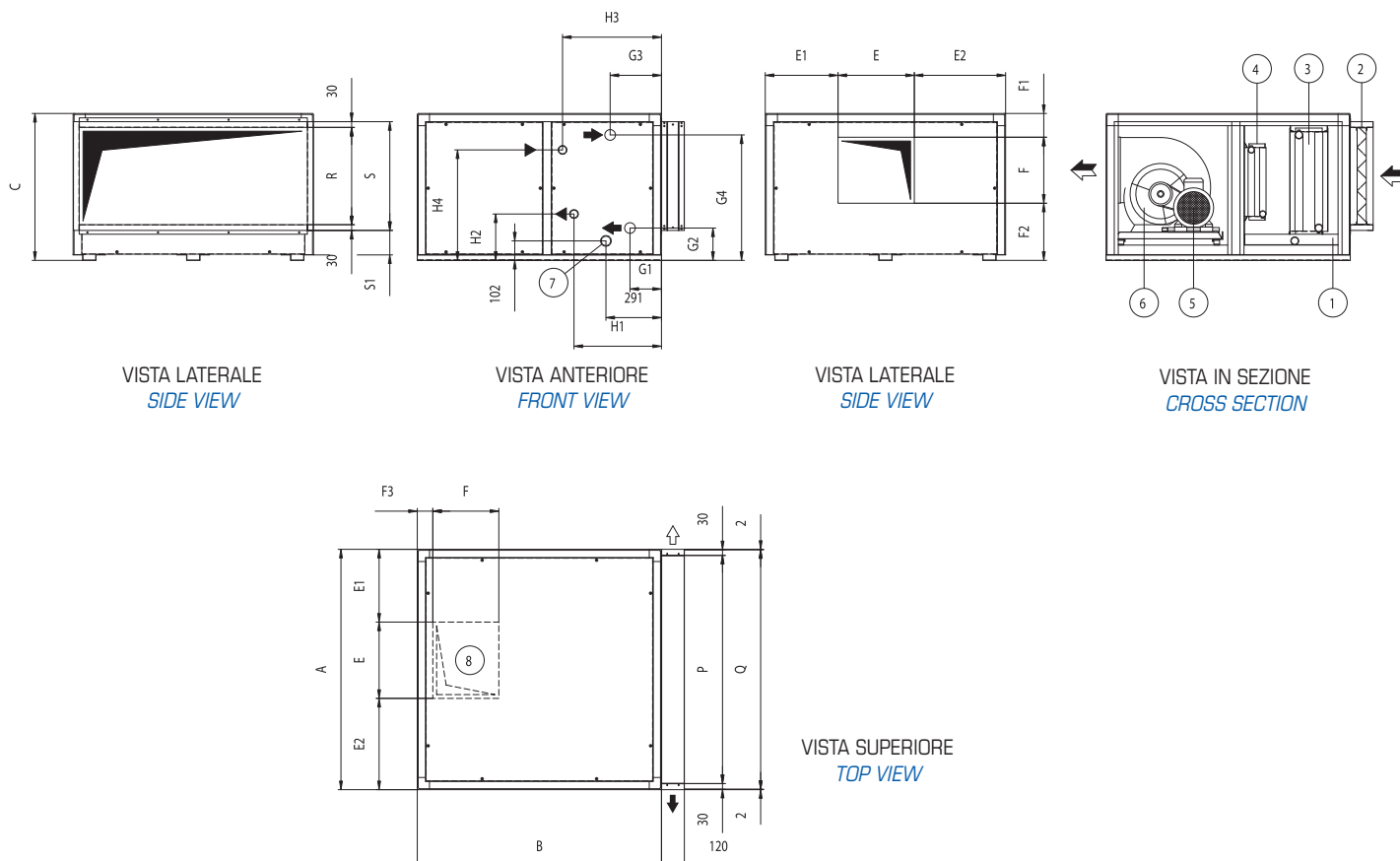
# DIMENSIONI DI INGOMBRO

## *DIMENSION'S DRAWING*

### 9.2) TERMOVENTILANTI ORIZZONTALI

#### *HORIZONTAL VERSIONS*

	A	B	C	E	E1	E2	F	F1	F2	F3	G1	G2	G3	G4	H1	H2	H3	H4
<b>VF 50 O</b>	1260	1280	770	400	478	382	346	124	300	82	165	169	269	657	458	243	518	579
<b>VF 70 O</b>	1660	1380	810	476	592	592	406	78	326	82	165	172	269	654	458	263	518	599
<b>VF 85 O</b>	1660	1380	890	476	592	592	406	158	326	82	165	172	269	774	458	263	518	679



- ① Bacinella (opzionale)
- ② Filtro aria
- ③ Batteria fredda
- ④ Batteria calda ausiliaria (opzionale)
- ⑤ Motore elettrico
- ⑥ Ventilatore centrifugo
- ⑦ Plenum (opzionale)
- ⑧ Scarico condensa (" Gas M)
- ⑨ Presa aria laterale (opzionale)
- ⑩ Mandata aria (opzionale)
- Flusso aria
- ➡ Attacchi idrici batteria fredda (" Gas M)
- ▲ Attacchi idrici batteria calda (" Gas M)
- ⇨ Estrazione Filtri

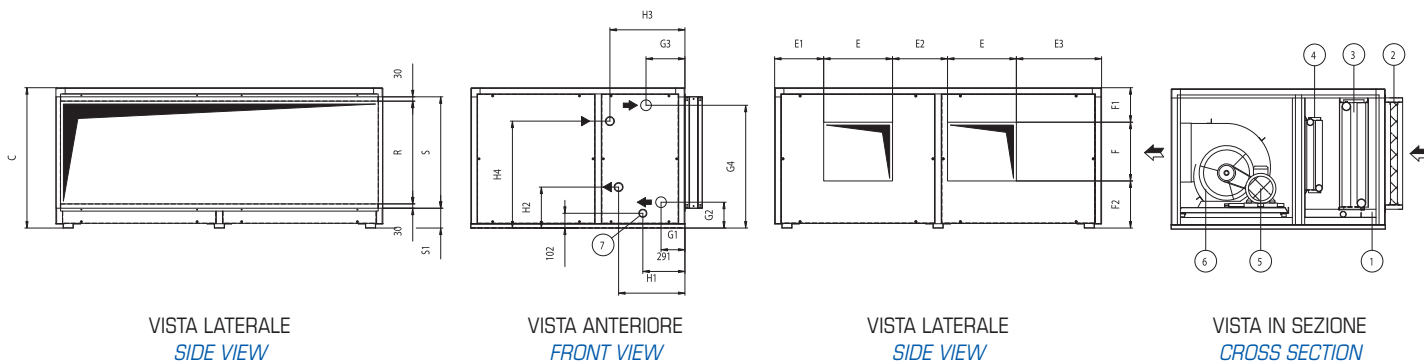
- ① Drip tray (optional)
- ② Air filter
- ③ Cooling coil
- ④ Auxiliary heating coil (optional)
- ⑤ Electric motor
- ⑥ Centrifugal fan
- ⑦ Plenum (optional)
- ⑧ Condensate discharge (" Bsp M)
- ⑨ Side air inlet (optional)
- ⑩ Air discharge (optional)
- Air flow
- ➡ Cooling coil hydraulic connections (" Bsp M)
- ▲ Heating coil hydraulic connections (" Bsp M)
- ⇨ Filter'sremoval

	⑧	➡	▲
<b>VF 50 O</b>	1" 1/4	1" 1/4	1"
<b>VF 70 O</b>	1" 1/4	1" 1/2	1" 1/4
<b>VF 85 O</b>	1" 1/4	1" 1/2	1" 1/4

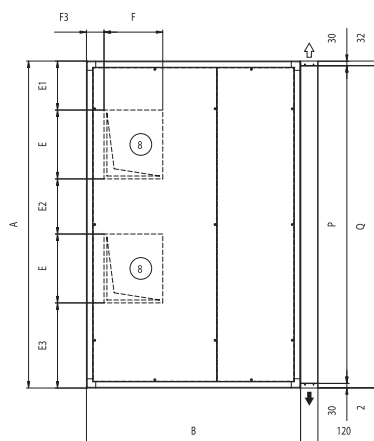
# DIMENSIONI DI INGOMBRO

## *DIMENSION'S DRAWING*

	A	B	C	E	E1	E2	E3	F	F1	F2	F3	G1	G2	G3	G4	H1	H2	H3	H4
<b>VF 100 O</b>	1860	1380	930	400	268	314	478	346	284	300	132	165	178	269	808	458	283	518	699
<b>VF 130 O</b>	2260	1480	970	476	339	381	588	406	238	326	122	165	178	269	848	458	283	518	739
<b>VF 160 O</b>	2260	1480	1130	476	339	381	588	406	398	326	122	165	186	269	1000	458	323	518	859
<b>VF 200 O</b>	2560	1580	1210	562	384	452	600	482	338	390	82	165	186	269	1080	458	343	518	919



VISTA SUPERIORE  
*TOP VIEW*



- ① Bacinella (opzionale)
- ② Filtro aria
- ③ Batteria fredda
- ④ Batteria calda ausiliaria (opzionale)
- ⑤ Motore elettrico
- ⑥ Ventilatore centrifugo
- ⑦ Plenum (opzionale)
- ⑧ Scarico condensa (" Gas M)
- ⑨ Presa aria laterale (opzionale)
- ⑩ Mandata aria (opzionale)
- ➔ Flusso aria
- ➡ Attacchi idrici batteria fredda (" Gas M)
- ▲ Attacchi idrici batteria calda (" Gas M)
- ⇨ Estrazione Filtri

- ① Drip tray (optional)
- ② Air filter
- ③ Cooling coil
- ④ Auxiliary heating coil (optional)
- ⑤ Electric motor
- ⑥ Centrifugal fan
- ⑦ Plenum (optional)
- ⑧ Condensate discharge ("Bsp M)
- ⑨ Side air inlet (optional)
- ⑩ Air discharge (optional)
- ➔ Air flow
- ➡ Cooling coil hydraulic connections ("Bsp M)
- ▲ Heating coil hydraulic connections ("Bsp M)
- ⇨ Filter'sremoval

	⑧	➡	▲
<b>VF 100 O</b>	1" 1/4	2"	1" 1/4
<b>VF 130 O</b>	1" 1/4	2"	1" 1/2
<b>VF 160 O</b>	1" 1/4	2" 1/2	1" 1/2
<b>VF 200 O</b>	1" 1/4	2" 1/2	1" 1/2

# DIMENSIONI DI INGOMBRO ACCESSORI

## ACCESSORY'S DIMENSIONS

10

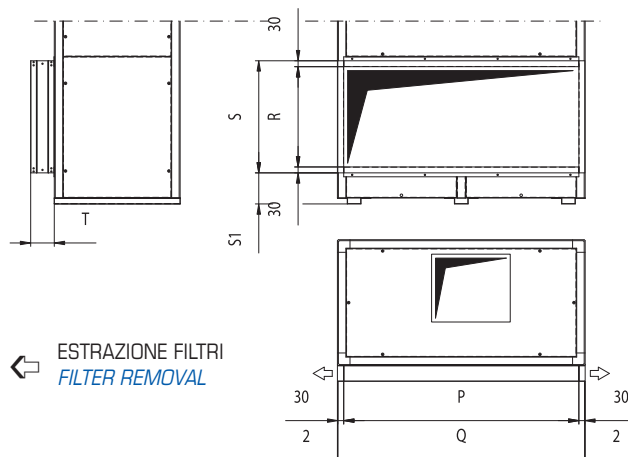
### 10.1) ACCESSORI PER VERSIONI VERTICALI

#### VERTICAL VERSION ACCESSORIES

#### PLENUM DI RIPRESA CON FILTRI

#### RETURN AIR PLENUM WITH FILTER

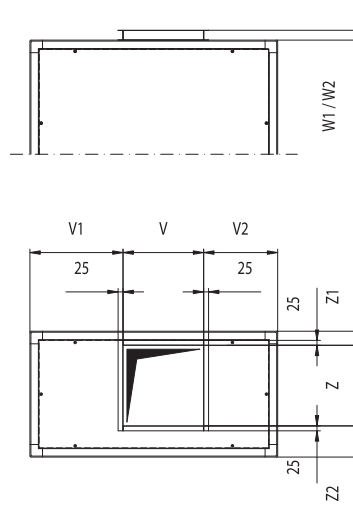
	P	Q	R	S	T	kg
<b>VF 50 V</b>	1196	1256	510	188	120	11
<b>VF 70 V</b>	1596	1656	510	188	120	13
<b>VF 85 V</b>	1596	1656	630	168	120	14
<b>VF 100 V</b>	1796	1856	670	161	120	15
<b>VF 130 V</b>	2196	2256	710	153	120	18
<b>VF 160 V</b>	2196	2256	870	113	120	19
<b>VF 200 V</b>	2496	2556	950	99	120	21



#### FLANGIA/SERRANDA ESTERNA PER MANDATA STANDARD

#### EXTERNAL FLANGE/DAMPER FOR STANDARD SUPPLY

	V	V1	V2	Z	Z1	Z2	W1	W2	kg
<b>VF 50 V</b>	410	474	376	410	72	158	50	130	1
<b>VF 70 V</b>	510	575	575	410	72	258	50	130	2
<b>VF 85 V</b>	510	575	575	410	72	258	50	130	2



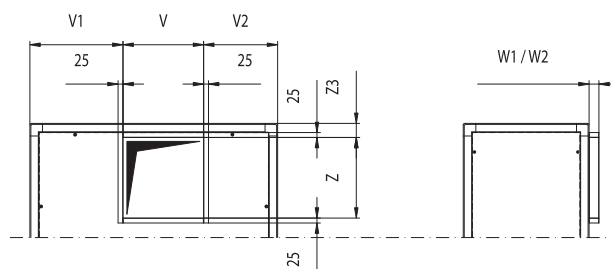
W1 = Flangia per canalizzazione - *Flange for duct connection*

W2 = Serranda di taratura / sovrappressione - *Overpressure / control damper*

#### FLANGIA/SERRANDA ESTERNA PER MANDATA OPZIONALE

#### EXTERNAL FLANGE/DAMPER FOR OPTIONAL SUPPLY

	V	V1	V2	Z	Z3	W1	W2	kg
<b>VF 50 V</b>	410	474	376	410	72	50	130	1
<b>VF 70 V</b>	510	575	575	410	72	50	130	2
<b>VF 85 V</b>	510	575	575	410	72	50	130	2



W1 = Flangia per canalizzazione - *Flange for duct connection*

W2 = Serranda di taratura / sovrappressione - *Control damper / overpressure*

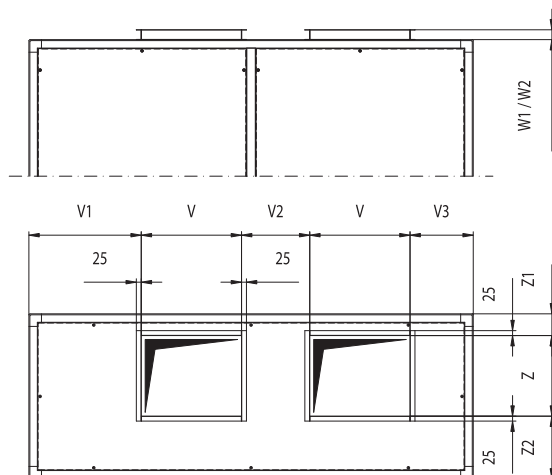
# DIMENSIONI DI INGOMBRO ACCESSORI

## ACCESSORY'S DIMENSIONS

### FLANGIA/SERRANDA ESTERNA PER MANDATA STANDARD

### EXTERNAL FLANGE/DAMPER FOR STANDARD SUPPLY

	V	V1	V2	V3	Z	Z1	Z2	W1	W2	kg
<b>VF 100 V</b>	410	472	304	264	410	122	208	50	130	3
<b>VF 130 V</b>	510	572	347	321	410	110	320	50	130	3
<b>VF 160 V</b>	510	572	347	321	410	110	320	50	130	3
<b>VF 200 V</b>	610	576	404	360	510	72	358	50	130	4



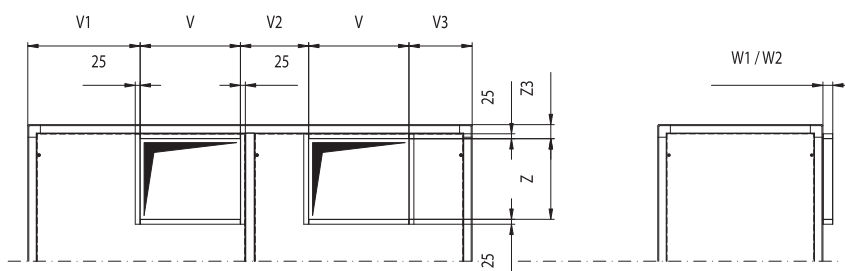
W1 = Flangia per canalizzazione - *Flange for duct connection*

W2 = Serranda di taratura / sovrappressione - *Control damper / overpressure*

### FLANGIA/SERRANDA ESTERNA PER MANDATA OPZIONALE

### EXTERNAL FLANGE/DAMPER FOR OPTIONAL SUPPLY

	V	V1	V2	V3	Z	Z3	W1	W2	kg
<b>VF 100 V</b>	410	472	304	264	410	72	50	130	3
<b>VF 130 V</b>	510	572	347	321	410	72	50	130	3
<b>VF 160 V</b>	510	572	347	321	410	72	50	130	3
<b>VF 200 V</b>	610	576	404	360	510	72	50	130	4



W1 = Flangia per canalizzazione - *Flange for duct connection*

W2 = Serranda di taratura / sovrappressione - *Control damper / overpressure*

# DIMENSIONI DI INGOMBRO ACCESSORI

## ACCESSORY'S DIMENSIONS

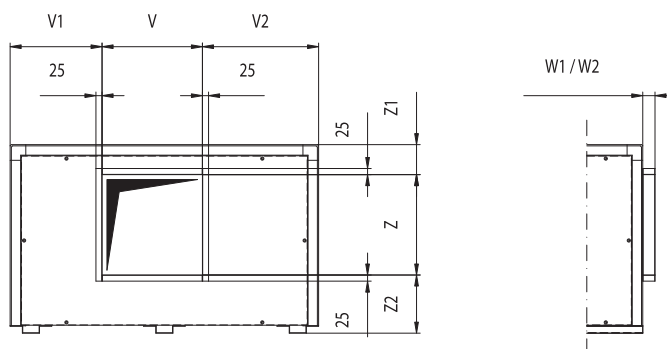
### 10.2) ACCESSORI PER VERSIONI ORIZZONTALI

#### HORIZONTAL VERSION ACCESSORIES

FLANGIA/SERRANDA ESTERNA PER MANDATA STANDARD

EXTERNAL FLANGE/DAMPER FOR STANDARD SUPPLY

	V	V1	V2	Z	Z1	Z2	W1	W2	kg
<b>VF 50 O</b>	410	376	474	410	122	238	50	130	1
<b>VF 70 O</b>	510	575	575	410	76	324	50	130	2
<b>VF 85 O</b>	510	575	575	410	156	324	50	130	2



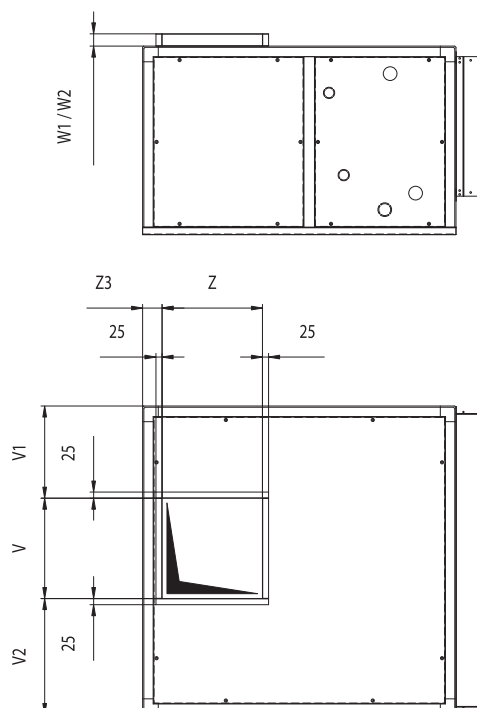
W1 = Flangia per canalizzazione - *Flange for duct connection*

W2 = Serranda di taratura / sovrappressione - *Control damper / overpressure*

FLANGIA/SERRANDA ESTERNA PER MANDATA OPZIONALE

EXTERNAL FLANGE/DAMPER FOR OPTIONAL SUPPLY

	V	V1	V2	Z	Z3	W1	W2	kg
<b>VF 50 O</b>	410	376	474	410	80	50	130	1
<b>VF 70 O</b>	510	575	575	410	80	50	130	2
<b>VF 85 O</b>	510	575	575	410	80	50	130	2



W1 = Flangia per canalizzazione - *Flange for duct connection*

W2 = Serranda di taratura / sovrappressione - *Control damper / overpressure*

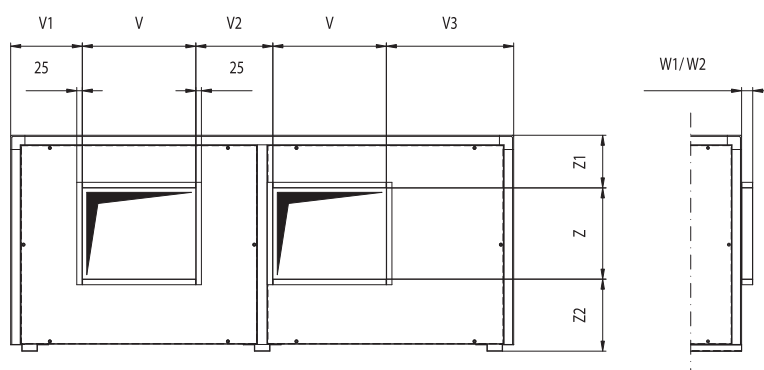
# DIMENSIONI DI INGOMBRO ACCESSORI

## ACCESSORY'S DIMENSIONS

FLANGIA/SERRANDA ESTERNA PER MANDATA STANDARD

EXTERNAL FLANGE/DAMPER FOR STANDARD SUPPLY

	V	V1	V2	V3	Z	Z1	Z2	W1	W2	kg
<b>VF 100 O</b>	410	264	304	472	410	283	237	50	130	3
<b>VF 130 O</b>	510	321	347	572	410	236	324	50	130	3
<b>VF 160 O</b>	510	321	347	572	410	396	324	50	130	3
<b>VF 200 O</b>	610	360	404	576	510	336	364	50	130	4



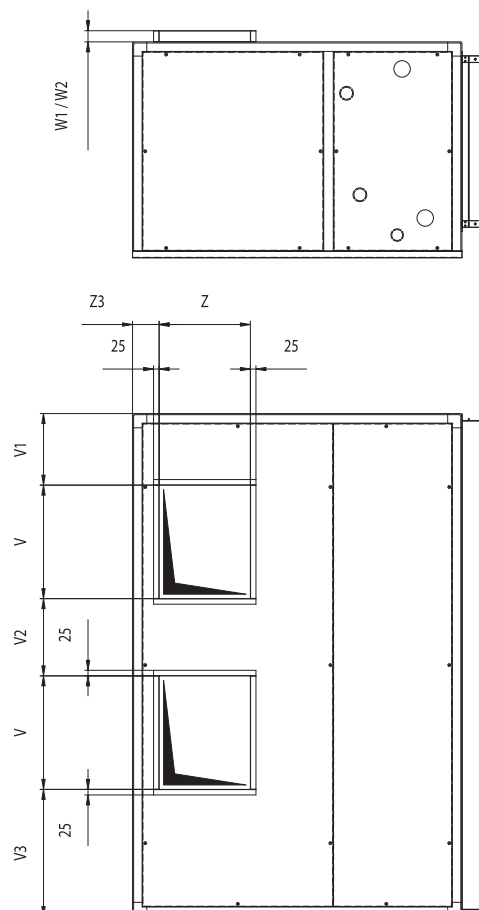
W1 = Flangia per canalizzazione - *Flange for duct connection*

W2 = Serranda di taratura / sovrappressione - *Control damper / overpressure*

FLANGIA/SERRANDA ESTERNA PER MANDATA OPZIONALE

EXTERNAL FLANGE/DAMPER FOR OPTIONAL SUPPLY

	V	V1	V2	V3	Z	Z3	W1	W2	kg
<b>VF 100 O</b>	410	264	304	472	410	130	50	130	3
<b>VF 130 O</b>	510	321	347	572	410	120	50	130	3
<b>VF 160 O</b>	510	321	347	572	410	120	50	130	3
<b>VF 200 O</b>	610	360	404	576	510	80	50	130	4

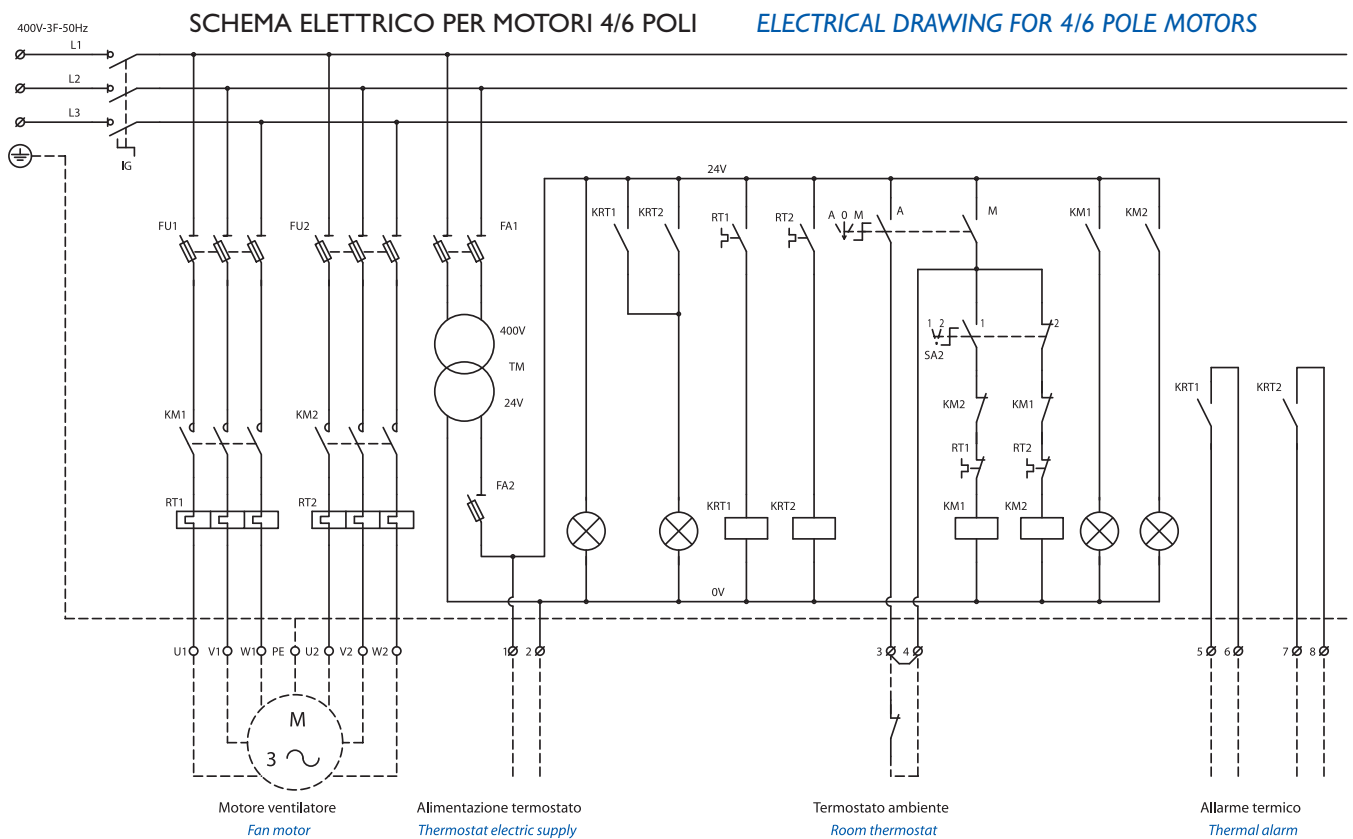
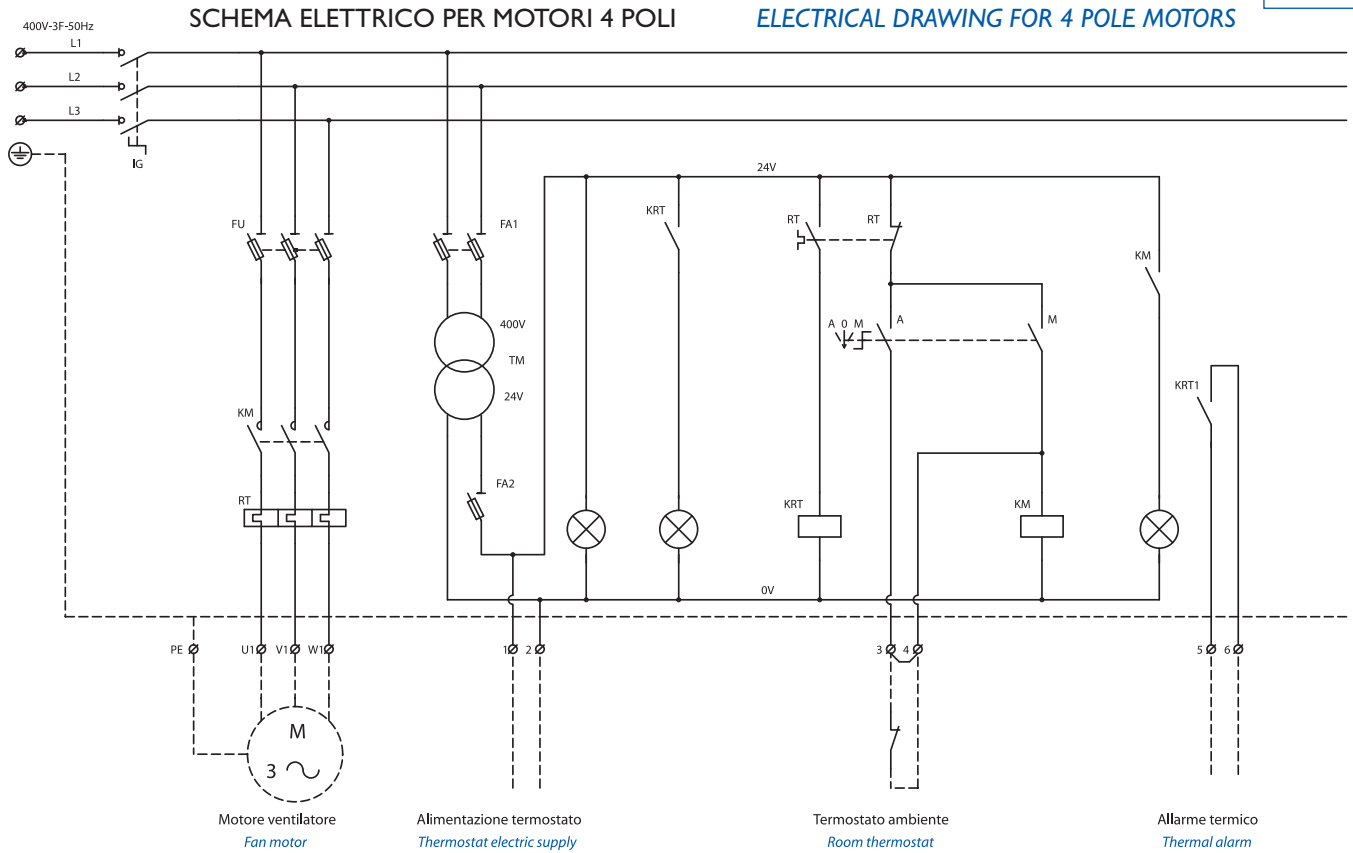
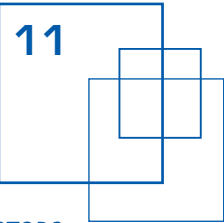


W1 = Flangia per canalizzazione - *Flange for duct connection*

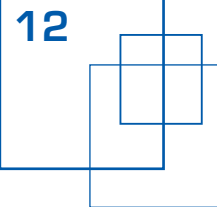
W2 = Serranda di taratura / sovrappressione - *Control damper / overpressure*

# SCHEMI ELETTRICI PER QUADRO DI COMANDO E CONTROLLO

## ELECTRICAL DRAWING FOR STARTER AND CONTROL BOARD



IG	INTERRUTTORE GENERALE <i>MAIN SWITCH</i>	RT	RELE TERMICO <i>THERMAL RELAY</i>	LR	LAMPADA ALLARME TERMICO <i>THERMAL ALARM LAMP</i>	TA	TERMOSTATO AMBIENTE <i>ROOM THERMOSTAT</i>
FU	FUSIBILI MOTORE VENTILATORE <i>FAN MOTOR FUSE</i>	TM	TRASFORMATORE <i>TRANSFORMER</i>	SA1	SELETTORE AUTOMATICO - MANUALE <i>AUTOMATIC - MANUAL SELECTOR</i>	LV	LAMPADA MOTORE VENTILATORE IN MOTO <i>RUNNING FAN MOTOR LAMP</i>
KM	CONTATTORE MOTORE VENTILATORE <i>FAN MOTOR CONTACTOR</i>	LB	LAMPADA BIANCA LINEA 24V <i>WHITE LAMP LINE 24V</i>	SA2	SELETTORE DIVELOCITA' <i>SPEED SELECTOR</i>		



### **2Rcu**

Batteria di raffreddamento a 2 ranghi con tubi ed alette in rame.

### **4Rcu**

Batteria di raffreddamento a 4 ranghi con tubi ed alette in rame.

### **Px2 Cu**

Batteria di riscaldamento a 2 ranghi con tubi ed alette in rame.

### **Bx 304**

Bacinella in AISI 304 per la raccolta della condensa.

### **Bx 316**

Bacinella in AISI 316 per la raccolta della condensa.

### **SRT**

Serranda di taratura in mandata.

### **CM**

Comando manuale per serrande.

### **SRS**

Serranda di sovrappressione in mandata.

### **CA**

Flangia per canalizzazioni in mandata.

### **EM1**

Motori elettrici maggiorati a 4 poli V230/400/3-50 Hz.

### **EM2**

Motori a doppia polarità 4/6 poli V230/400/3-50 Hz.

### **P 316**

Involucro e/o plenum in AISI 316 anzichè lamiera zincata. Tamponamenti interni in AISI 304.

### **Pd**

Plenum di distribuzione aria con griglia.

### **CE**

Cassonetto esterno portafiltri in lamiera zincata per canalizzazione. Filtro incluso.

### **2Rcu**

*2 row cooling coil realized with copper tubes and fins.*

### **4Rcu**

*4 row cooling coil realized with copper tubes and fins.*

### **Px2 Cu**

*2 row heating coil realized with copper tubes and fins.*

### **Bx 304**

*Drip tray made of stainless steel AISI 304 for condensate discharge.*

### **Bx 316**

*Drip tray made of stainless steel AISI 316 for condensate discharge.*

### **SRT**

*Supply control damper.*

### **CM**

*Hand operation device for balancing damper.*

### **SRS**

*Supply over pressure damper.*

### **CA**

*Galvanized steel flange for supply duct connection.*

### **EM1**

*Extra power electric motors 4 poles V230/400/3-50 Hz.*

### **EM2**

*Double polarity electric motors 4/6 poles V230/400/3-50 Hz.*

### **P 316**

*Casing and/or plenum realized in stainless steel AISI 316 instead of galvanized steel. Internal metallic structure AISI 304.*

### **Pd**

*Air distribution plenum with air supply grille.*

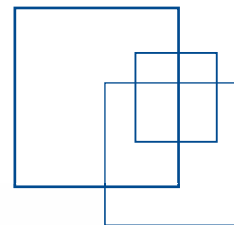
### **CE**

*Galvanized steel external filter box for ducting. Filter included.*









**RINA**  
www.rina.org

CISQ is a member of

**IQNet**

www.iqnet-certification.com

**CERTIFICATO N.**  
**116/94/S**  
**CERTIFICATE No.**

SI CERTIFICA CHE IL SISTEMA DI GESTIONE PER LA QUALITÀ DI  
IT IS HEREBY CERTIFIED THAT THE QUALITY MANAGEMENT SYSTEM OF

**ATISA AERO-TERMICA ITALIANA S.p.a.**

VIA F. GALLINA, 51 20010 BAREGGIO (MI) ITALIA

NELLE SEGUENTI UNITÀ OPERATIVE / IN THE FOLLOWING OPERATIONAL UNITS

VIA F. GALLINA, 51 20010 BAREGGIO (MI) ITALIA  
VIA DE MARINI, 1 16149 GENOVA (GE) ITALIA E CANTIERI OPERATIVI

È CONFORME ALLA NORMA / IS IN COMPLIANCE WITH THE STANDARD  
**ISO 9001:2008**

PER I SEGUENTI CAMPI DI ATTIVITÀ / FOR THE FOLLOWING FIELD(S) OF ACTIVITIES

PROGETTAZIONE, COSTRUZIONE, INSTALLAZIONE, ASSISTENZA E VENDITA DI IMPIANTI, APPARECCHIATURE E COMPONENTI PER IL CONDIZIONAMENTO, LA VENTILAZIONE ED IL RISCALDAMENTO DELL'ARIA PER APPLICAZIONE NEI SETTORI CIVILE, INDUSTRIALE E NAVALE

*DESIGN, CONSTRUCTION, INSTALLATION, SERVICING AND SALE OF PLANTS, UNITS AND COMPONENTS FOR HEATING, VENTILATION AND AIR-CONDITIONING FOR INDUSTRIAL, CIVIL AND NAVAL APPLICATIONS*

La validità del presente certificato è subordinata a sorveglianza periodica annuale / semestrale ed al riesame completo del sistema di gestione con periodicità triennale  
*The validity of this certificate is dependent on an annual / six monthly audit and on a complete review, every three years, of the management system*  
L'uso e la validità del presente certificato sono soggetti al rispetto del documento RINA: Regolamento per la Certificazione di Sistemi di Gestione per la Qualità  
*The use and validity of this certificate are subject to compliance with the RINA document: Rules for the certification of Quality Management Systems*

Prima emissione  
First Issue 18.07.1994

Emissione corrente  
Current Issue 10.11.2010

Data scadenza  
Expiry Date 31.10.2012

Dott. Roberto Cavanna  
(Direttore della Divisione Certificazione)

**RINA Services S.p.A.**  
Via Corsica 12 - 16128 Genova Italy

**SINCERT**  
ACCREDITAMENTO ORGANISMO DI CERTIFICAZIONE E OPERAZIONI

SGQ N° 002A - SGA N° 002D  
PRD N° 002B - PRS N° 006C  
SCR N° 003F - SSI N° 001G

Membro degli Accordi di Mutuo  
Riconoscimento EA e IAF  
Signatory of EA and IAF Mutual  
Recognition Agreements

IQNet, the association of the world's first class certification bodies, is the largest provider of management System Certification in the world. IQNet is composed of more than 30 bodies and counts over 150 subsidiaries all over the globe.

Per informazioni sulla validità del certificato, visitare il sito [www.rina.org](http://www.rina.org)

For information concerning validity of the certificate, you can visit the site [www.rina.org](http://www.rina.org)

EA:18

Riferirsi al Manuale della Qualità per i dettagli delle esclusioni ai requisiti della norma

Reference is to be made to the Quality Manual for details regarding the exemptions from the requirements of the standard

CISQ è la Federazione Italiana di Organismi di Certificazione dei sistemi di gestione aziendale

CISQ is the Italian Federation of management system Certification Bodies

FEDERAZIONE  
**CISQ**

www.cisq.com

Form. CEB/ISS/CE-11/03



## **Atisa Aero-Termica Italiana S.p.A.**

20010 Bareggio (MI) - Via F. Gallina, 51 - Tel. 0039 0290313.1 - Fax 0039 0290361279

16149 Genova - Via De Marini, 1 - Tel. 0039 010640281 - Fax 0039 0106424950

Company qualified ISO 9001:2008 - [info@atisa.it](mailto:info@atisa.it) - [www.atisa.it](http://www.atisa.it)

Iscritta presso il Registro Imprese di Milano N. 166298 - P. IVA: 00863300158

REA Milano N. 928822 - Capitale sociale € 2.000.000,00 interamente versato